

GOBIERNO AUTONOMO DESCENTRALIZADO PROVINCIAL DE PASTAZA

COMPROBANTE DE PAGO N° 1430

Fecha: 05/09/2023

Asiento N° 4140

Compromiso N° 121

Retención N° 001-010-000021300

3BCE BDE CREDITO Cta Cte No 76210011

Nota Débito N° 0

A LA ORDEN DE: **CONSORCIO TALIN**

USD 17,261.56

LA SUMA DE: **DIECISIETE MIL DOSCIENTOS SESENTA Y UN Dolares 56/100 Ctvts**

PUYO, 05 de Septiembre del 2023

DETALLE DEL COMPROBANTE:

CONSORCIO TALIN.- PAGO DE LA PLANILLA DE ORDEN DE TRABAJO DEL PROYECTO ASFALTADO C.V. KM 16 VIA MACAS - SAN PABLO DE TALIN, PARROQUIA VERACRUZ, CANTON PASTAZA, PROVINCIA DE PASTAZA.

Usuario: ALE

DOCUMENTOS

Fecha	Documento	No	Autorización	Valor
04/09/2023	FACTURA	001100000000171177206299113	19,677.30	

DOCUMENTOS BANCARIOS

No	Beneficiario	Valor
CTA 3001529194	CONSORCIO TALIN	17,261.56
TOTAL DOCUMENTOS BANCARIOS USD		17,261.56

APLICACION CONTABLE

Código	Descripción	Debe	Haber
1.1.3.81.01.001	CUENTAS POR COBRAR IVA	2,108.28	
1.5.1.51.05.001	OBRAS PUBLICAS DE TRANSPORTE Y VIAS	17,569.02	
2.1.3.75.01.001	CXP OBRAS PUBLICAS	17,261.56	
1.1.1.03.01.009	BANCO CENTRAL DEL ECUADOR / BDE CREDITO		17,261.56
2.1.3.75.01.001	CXP OBRAS PUBLICAS		17,261.56
2.1.3.75.01.112	IMPUESTO A LA RENTA 1.75%		307.46
2.1.3.81.14.001	CXP IVA SRI 100% LEY REFORMATORIA LRTI		2,108.28
SUMAN o PASAN USD		36,938.86	36,938.86

APLICACION PRESUPUESTARIA

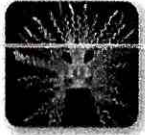
Partida Presupuestaria	Compromiso	Devengado	Pago
05.01.D511.519.750105.000.000 OBRAS PUBLICAS DE TRANSPORTE Y VIAS		17,569.02	17,261.56
TOTAL GASTOS USD	0.00	17,569.02	17,261.56

LCDO. ANDRE GRANDA.
Prefecto Provincial

LCDA. MARILU ORDOÑEZ.
Directora Financiera E.

LCDO. MARCELO CUEVA.
Jefe De Contabilidad E.

ING. GABRIEL SOS
Tesorero



BANCO CENTRAL DEL ECUADOR

Fecha: 20-9-2023

Hora: 10:46:59

Detalle de OPIS Tramitadas en el SPI-SP Usuario: SOSA ESPINEL GABRIEL ALEJANDRO 76210011

Num. Ced o Ruc:0591762969001

Institución Pública: GAD. PROV. PASTAZA/BDE CREDITO							# Cta.: 76210011	
Fecha de Transferencia : 2023-09-06 00:00:00.0								
Nom.Ins.Financiera	# Cta Ben	Monto	# Ced.Ident.	Nom Ben	T. Cta	Fec Proc Banco	Estado	Observacion
BANECUADOR B.P.	3001529194	17,936.10	0591762969001	CONSORCIO TALIN	1	06-09-2023 17:24:12	ACREDITADA	COMPROBANTE DE PAGO 1428
BANECUADOR B.P.	3001529194	2,664.18	0591762969001	CONSORCIO TALIN	1	06-09-2023 17:24:12	ACREDITADA	COMPROBANTE DE PAGO 1429
BANECUADOR B.P.	3001529194	17,261.56	0591762969001	CONSORCIO TALIN	1	06-09-2023 17:24:12	ACREDITADA	COMPROBANTE DE PAGO 1430
BANECUADOR B.P.	3001529194	70,977.13	0591762969001	CONSORCIO TALIN	1	06-09-2023 17:24:12	ACREDITADA	COMPROBANTE DE PAGO 1432
Total:		108,838.97	Reg.:4					

[Atrás](#)



GOBIERNO DE
PASTAZA

El Gobierno del Azuero

GOBIERNO AUTONOMO DESCENTRALIZADO
PROVINCIAL DE PASTAZA

Dirección: Francisco de Orellana y 27 de Febrero

Teléfono: 032885380 / Fax: 032886179

E-mail: financiero@pastaza.gob.ec

Web: www.pastaza.gob.ec

Contribuyente Especial: 590

RUC: 1660000170001

COMPROBANTE DE RETENCION

Nº 001-010-000021300

NUMERO DE AUTORIZACIÓN

0509202307166000017000120010100000213001438914216

FECHA Y HORA AUTORIZACIÓN

07/09/2023 9:56:19

AMBIENTE: PRODUCCION

EMISION: NORMAL

CLAVE DE ACCESO:



0509202307166000017000120010100000213001438914216

Razon Social / Nombres y Apellidos: CONSORCIO TALIN

RUC/CI: 0591762969001

Fecha Emisión: 05 de Septiembre del 2023

Guía de Remisión:

Número de Documento	Cód. SRI	Descrip. Reten.	% Reten.	Base Retención	Valor Retenido
001-100-000000017	346	1.75% IMPUESTO A LA RENTA	1.75	17,569.02	307.46
001-100-000000017	731	100% SRI RESOLUCION 074 075	100.00	2,108.28	2,108.28
				Total	2,415.74

Información Adicional:

Dirección:

Teléfono:



Orden de Pago Nro. GADPPZ-GADPPZ-2023-0264-GOP

Puyo, 05 de septiembre de 2023

PARA: Sra. Lcda. Livia Marilu Ordoñez Paredes
Directora Financiera (E)

ASUNTO: ORDEN DE PAGO A FAVOR DEL CONSORCIO TALIN

De mi consideración:

En conformidad con la solicitud orden de pago Nro. GADPPZ-FINANCIERO-2023-0278-SOLOP del 05 de septiembre del 2023, considerando que la Dirección Financiera ha realizado el control previo del trámite de la **“PLANILLA DE ORDEN DE TRABAJO DEL PROYECTO ASFALTADO C.V. KM 16 VIA MACAS –SAN PABLO DE TALIN, PARROQUIA VERACRUZ, CANTON PASTAZA, PROVINCIA DE PASTAZA”**, autorizo proceda con el pago en observancia de las disposiciones legales, a favor de **CONSORCIO TALIN**, por el valor de 17,261.56 DOLARES DE ESTADOS UNIDOS DE NORTE AMERICA.:

Con sentimientos de distinguida consideración.

Atentamente,

Documento firmado electrónicamente

Lcdo. André Mauricio Granda Garrido
PREFECTO DE LA PROVINCIA DE PASTAZA

Anexos:

- solicitud_orden_de_pago_nro._gadppz-financiero-2023-0278-solop.pdf

Funcionarios que participaron en este documento: --> Srta. Abg. Jazmin Paola Rea Sangoquiza - Asistente Administrativo 2 --> Sra. Lcda. Livia Marilu Ordoñez Paredes - Directora Financiera (E)



Firmado electrónicamente por:
**ANDRÉ MAURICIO
GRANDA GARRIDO**



R.U.C.: 0591762969001

FACTURA

No. 001-100-000000017

NÚMERO DE AUTORIZACIÓN

0409202301059176296900120011000000000177206299113

FECHA Y HORA DE AUTORIZACIÓN: 04/09/2023 14:39:04

AMBIENTE: PRODUCCIÓN

EMISIÓN: NORMAL

CLAVE DE ACCESO



0409202301059176296900120011000000000177206299113

CONSORCIO TALIN

Dirección Matriz: Barrio: RUMIPAMBA Calle: AVENIDA MARCO AURELIO SUBIA

Dirección Sucursal: Barrio: RUMIPAMBA Calle: AVENIDA MARCO AURELIO SUBIA

OBLIGADO A LLEVAR CONTABILIDAD SI

Razón Social / Nombres y Apellidos:

GOBIERNO AUTONOMO DESCENTRALIZADO PROVINCIAL DE PASTAZA

Identificación 1660000170001

Fecha 04/09/2023

Placa / Matrícula:

Guía

Dirección: FRANCISCO DE ORELLANA Y 27 DE FEBRERO

Cod. Principal	Cod. Auxiliar	Cantidad	Descripción	Detalle Adicional	Precio Unitario	Subsidio	Precio sin Subsidio	Descuento	Precio Total
011		1.00	PLANILLA DE ORDEN DE TRABAJO NO. 01 DEL PROYECTO:	ASFALTADO C. V. KM 16 VIA MACAS - SAN PABLO DE TALIN, PARROQUIA VERACRUZ, CANTON PASTAZA, PROVINCIA DE PASTAZA	17569.02	0.00	0.00	0.00	17569.02

Información Adicional

Telefono: 032885380

Email: yeligarcia820714@yahoo.es

Forma de pago	Valor
20 - OTROS CON UTILIZACION DEL SISTEMA FINANCIERO	19677.30

SUBTOTAL 12%	17569.02
SUBTOTAL 0%	0.00
SUBTOTAL NO OBJETO DE IVA	0.00
SUBTOTAL EXENTO DE IVA	0.00
SUBTOTAL SIN IMPUESTOS	17569.02
TOTAL DESCUENTO	0.00
ICE	0.00
IVA 12%	2108.28
TOTAL DEVOLUCION IVA	0.00
IRBPNR	0.00
PROPINA	0.00
VALOR TOTAL	19677.30

VALOR TOTAL SIN SUBSIDIO	0.00
AHORRO POR SUBSIDIO: (Incluye IVA cuando corresponda)	0.00

GOBIERNO AUTONOMO DESCENTRALIZADO PROVINCIAL DE PASTAZA

Compromiso No: 121

Transacción No: 699

Fecha: 27/01/2023

Proveedor: CONSORCIO TALIN

Identificación: Ruc 0591762969001

DETALLE:

CONSORCIO TALIN.- ASFALTADO C.V. KM 16 VIA MACAS - SAN PABLO DE TALIN, PARROQUIA VERACRUZ, CANTON PASTAZA, PROVINCIA DE PASTAZA.

RIGO

Partida Presupuestaria	Valor	Disponibilidad Previa
05.01.D511.519.750105.000.000 OBRAS PUBLICAS DE TRANSPORTE Y VIAS	170,194.45	6,846,515.17
Total =>	170,194.45	6,846,515.17



Firmado electrónicamente por:
FRANCISCO RIGOBERTO
GREFA RIVADENEYRA

Subdirector Financiero

27/01/2023 11:36

Página 1/1

Memorando Nro. GADPPZ-FISCALIZACION-2023-5317-M

Puyo, 29 de mayo de 2023

PARA: Sr. Tlgo. Francisco Rigoberto Grefa Rivadeneyra
Director Financiero (E)

ASUNTO: SOLICITUD DE PAGO PLANILLA DE RUBROS NUEVOS ASFALTADO C.V.
KM 16 VÍA MACAS - SAN PABLO DE TALÍN, PARROQUIA VERACRUZ

En referencia a los documentos: OFICIO-095-IDS-FISTA-2022, de fecha 08 de mayo de 2023, suscrito por el ingeniero David Salazar – Fiscalizador Externo; y, Memorando Nro. GADPPZ-OBRAS- PUBLICAS-2023-10729-M, de fecha 17 de mayo de 2023, suscrito por el ingeniero Fabián Salazar – Ex Subdirector de Obras Públicas (Administrador de Contrato), hago hincapié lo siguiente:

La Norma de Control Interno de la Contraloría General del Estado 408-17 Administrador del contrato, que indica: *“El administrador del contrato velará porque la obra se ejecute de acuerdo con lo planeado y programado, pero sin tomar parte directamente en la ejecución rutinaria de las tareas que aseguren su cumplimiento, antes bien, debe lograrlo mediante la delegación y supervisión de esas tareas, la comunicación constante con el personal encargado de llevarlas a cabo, la aplicación de su autoridad para dirimir o resolver cualquier problema que no puedan manejar los niveles inferiores y motivar al personal con el fin de que brinde lo mejor de sí para lograr el éxito del proyecto.- Es función del administrador del contrato establecer un sistema que evalúe el logro de los objetivos, mediante el cual pueda obtenerse información sobre su estado. Esto con el fin de tomar oportunamente acciones correctivas o para informar a las autoridades de la entidad sobre el desarrollo del proyecto”*

La Norma de Control Interno de la Contraloría General del Estado **408-18** Jefe de Fiscalización, indica: *“El Jefe de Fiscalización establecerá un sistema para asegurar la correcta ejecución de la obra, mediante el control de la calidad, el avance físico y el avance financiero de la obra. Dichos controles conllevan una evaluación mensual, de los aspectos mencionados y la comunicación de resultados a los mandos superiores, incluyendo los problemas surgidos, especialmente cuando afectan las condiciones pactadas en relación al plazo, presupuesto y calidad de la obra.- El Jefe de Fiscalización, se asegurará de que la obra se ejecute de conformidad con las bases establecidas en los estudios de preinversión, es decir, de acuerdo con el diseño definitivo, las especificaciones y demás normas técnicas aplicables, para lograr obtener del proyecto los beneficios esperados”*.

Con estos antecedentes, adjunto al presente la Planilla de Rubros Nuevos (con todos los anexos) del proyecto: **“ASFALTADO C.V. KM 16 VÍA MACAS – SAN PABLO DE TALÍN, PARROQUIA VERACRUZ, CANTÓN PASTAZA, PROVINCIA DE PASTAZA”**, documentación que ha sido revisada y aprobada por el Administrador de Contrato y Fiscalizador Externo; por lo que, en base a los informes anexos, se determina como viable y procedente realizar el pago de \$ 17.569,02 USD (DIECISIETE MIL QUINIENTOS SESENTA Y NUEVE DÓLARES DE LOS ESTADOS UNIDOS DE NORTE AMÉRICA CON 02/100), a favor del **CONSORCIO TALIN**, representado legalmente por el ingeniero Jonathan Torres Tamayo, de acuerdo al siguiente detalle:

GAD. PROVINCIAL DE PASTAZA
DIRECCIÓN FINANCIERA
Dirigido a: CONTADOR (A) GENERAL



Pastaza

Fecha:

30 MAY 2023

Ejecutar el control previo y efectuar la contabilización, conforme leyes y reglamentos vigentes.

GAD. PROVINCIAL DE PASTAZA
DIRECCIÓN FINANCIERA
Dirigido a: TESORERO (A) GENERAL



Pastaza

Fecha:

30 MAY 2023

Ejecutar el control previo al pago conforme leyes y reglamentos vigentes.



Memorando Nro. GADPPZ-FISCALIZACION-2023-5317-M

Puyo, 29 de mayo de 2023

PLANILLA DE RUBROS NUEVOS	\$ 17.569,02 USD
VALOR TOTAL	\$ 17.569,02 USD

Atentamente,

Documento firmado electrónicamente

Ing. Jair Fernando Ledesma Bastidas
DIRECTOR DE FISCALIZACION

Referencias:

- GADPPZ-OBRAS-PUBLICA-2023-10729-M

Anexos:

- planilla_de_rn_-_talin.rar
- informe_administrador_de_contrato-signed0277322001684332574.pdf
- check_list_tramites_de_pago-signed0744561001684332573.pdf
- memorando_nro._gadppz-obras-publica-2023-10729-m.pdf

Copia:

Sra. Ing. Esthela Elisabeth Malucin Leon - **Secretaria Ejecutiva 2** / Sr. Mgs. Jorge Luis Nuñez Meneses - **Director de Obras Públicas** /

Funcionarios que participaron en este documento: --> Sra. Ing. Esthela Elisabeth Malucin Leon - Secretaria Ejecutiva 2



Firmado electrónicamente por:
**JAIR FERNANDO
LEDESMA BASTIDAS**



Planillo R.N.
TALIN

Memorando Nro. GADPPZ-OBRAS-PUBLICA-2023-10729-M

Puyo, 17 de mayo de 2023

PARA: Sr. Ing. Jair Fernando Ledesma Bastidas
Director de Fiscalización

ASUNTO: PLANILLA DE RUBROS NUEVOS ASFALTADO C.V. KM 16 VÍA MACAS a
SAN PABLO DE TALÍN, PARROQUIA VERACRUZ

Por medio de la presente y en mi calidad de Administrador de Contrato del "ASFALTADO C.V. KM 16 VÍA MACAS - SAN PABLO DE TALÍN, PARROQUIA VERACRUZ, CANTÓN PASTAZA, PROVINCIA DE PASTAZA", sírvase encontrar la PLANILLA DE RUBROS NUEVOS, se solicita el trámite de pago por un valor de \$ 17.569,02 USD (DIECISIETE MIL QUINIENTOS SESENTA Y NUEVE DOLARES DE LOS ESTADOS UNIDOS DE AMERICA CON 02/100), conforme al siguiente detalle:

PLANILLA DE RUBROS NUEVOS ✓

\$ 17.569,02 USD ✓

VALOR A PAGAR

\$ 17.569,02 USD

Para ello se adjunta la información en físico y digital.

Particular que se comunica para los fines pertinentes.

Atentamente,

Documento firmado electrónicamente

Ing. Fabian Dario Salazar Laguna
SUBDIRECTOR DE OOPP

Anexos:

- check_list_tramites_de_pago-signed0744561001684332573.pdf
- informe_administrador_de_contrato-signed0277322001684332574.pdf
- planilla_de_rn_-_talin.rar

GAD. PROVINCIAL DE PASTAZA
DIRECCIÓN DE FISCALIZACIÓN



Pastaza

17 MAY 2023

Fecha:

Recibido:

JUNARA M

Número:

Hora: 10h13

1.75% = 307,46 id

Benef = 17,261,86 id



FABIAN DARIO
SALAZAR LAGUA



INFORME DE PLANILLA DE OBRA RUBROS NUEVOS- ADMINISTRADOR DE CONTRATO

PROYECTO “ASFALTADO C.V. KM 16 VÍA MACAS – SAN PABLO DE TALÍN, PARROQUIA VERACRUZ, CANTÓN PASTAZA, PROVINCIA DE PASTAZA”.

PROCESO: COTO-GADPPz-008-2022

Puyo, 16 de mayo de 2023

1. ANTECEDENTES.

- Con fecha 26 de Julio de 2022 se firma el contrato entre el GOBIERNO AUTÓNOMO DESCENTRALIZADO PROVINCIAL DE PASTAZA y el CONSORCIO TALIN.; cuyo objeto es el “**ASFALTADO C.V. KM 16 VÍA MACAS – SAN PABLO DE TALÍN, PARROQUIA VERACRUZ, CANTÓN PASTAZA, PROVINCIA DE PASTAZA**”
- Mediante NOTIFICACIÓN DE ADMINISTRADOR DE CONTRATO No. 118-2022 de fecha 26 de Julio de 2022; designa a mi persona como Administrador del Contrato para “**ASFALTADO C.V. KM 16 VÍA MACAS – SAN PABLO DE TALÍN, PARROQUIA VERACRUZ, CANTÓN PASTAZA, PROVINCIA DE PASTAZA**”
- Con fecha 27 de Junio de 2022 se firma el contrato entre el Gobierno Autónomo Descentralizado Provincial de Pastaza ING. HERNAN DAVID SALAZAR VALVERDE. en calidad de Fiscalizador Externo; cuyo objeto es la “**FISCALIZACIÓN ASFALTADO C.V. KM 16 VÍA MACAS – SAN PABLO DE TALÍN, PARROQUIA VERACRUZ, CANTÓN PASTAZA, PROVINCIA DE PASTAZA**”.
- Mediante NOTIFICACIÓN DE ADMINISTRADOR DE CONTRATO No. 97-2022 de fecha 05 de Julio de 2022; designa a mi persona como Administrador del Contrato para “**FISCALIZACIÓN ASFALTADO C.V. KM 16 VÍA MACAS – SAN PABLO DE TALÍN, PARROQUIA VERACRUZ, CANTÓN PASTAZA, PROVINCIA DE PASTAZA**”
- Mediante comprobante de pago N° 1461 de fecha 29 de Julio de 2022, se entrega el anticipo de obra por un valor de \$351.380,67 USD al CONSORCIO TALIN.
- Mediante comprobante de pago N° 1462 de fecha 29 de Julio de 2022, se entrega el anticipo de fiscalización por un valor de \$20.085,74 USD a ING. HERNAN DAVID SALAZAR VALVERDE.
- De acuerdo a lo determinado en la Cláusula Octava del Contrato: **CLÁUSULA OCTAVA: PLAZO. - 8.01** *El plazo para la ejecución y terminación de la totalidad de los trabajos contratados es CIENTO OCHENTA (180) DÍAS, contados desde la fecha de notificación que el anticipo se encuentra disponible, o desde cualquier otra condición, de acuerdo a la naturaleza del contrato, de conformidad con lo establecido en la oferta.*

**ASFALTADO C.V. KM 16 MACAS – SAN PABLO DE TALÍN, PARROQUIA
VERACRUZ, CANTÓN PASTAZA, PROVINCIA DE PASTAZA**



- Mediante OFICIO-CDC-GADPPz-006-2022-OF-2022-001 se notifico a Fiscalización externa y con OFICIO-COTO-GADPPz-008-2022-OF-2022-001 se notifico al Contratista del inicio de Obra, adjuntando a los oficios antes mencionados la respectiva Acta de inicio de Obra.
- De acuerdo a lo determinado en la Cláusula Sexta del Contrato de Obra:

CLÁUSULA SEXTA: FORMA DE PAGO. – 6.01 Se realizará el de pago de la siguiente forma: Se otorgará un anticipo de 40% del valor del contrato, el 60% restante se lo hará mediante pago contra presentación de planillas mensuales, debidamente aprobadas por la fiscalización y autorizadas por el Administrador del Contrato. De cada planilla se descontará la amortización del anticipo y cualquier otro cargo, legalmente establecido, al contratista.

6.02. Entregada la planilla por el contratista, en el plazo máximo de cinco (5) días después de finalizado el (detallar período), la fiscalización, en el plazo de (número días) la aprobará o formulará observaciones de cumplimiento obligatorio para el contratista, y de ser el caso continuará en forma inmediata el trámite y se procederá al pago dentro del plazo de (número días) contados desde la aprobación. Si la fiscalización no aprueba o no expresa las razones fundadas de su objeción, transcurrido el plazo establecido, se entenderá que la planilla está aprobada y debe ser pagada por la contratante.

6.03. Discrepancias: Si existieren discrepancias entre las planillas presentadas por el contratista y las cantidades de obra calculadas por la fiscalización, ésta notificará al contratista. Si no se receptare respuesta, dentro de los (número días) días laborables siguientes a la fecha de la notificación, se entenderá que el contratista ha aceptado la liquidación hecha por la fiscalización y se dará paso al pago. Cuando se consiga un acuerdo sobre tales divergencias, se procederá como se indica en el presente contrato.

6.04. En los (número de días) primeros días laborables de cada mes, la fiscalización y el contratista, de forma conjunta, efectuarán las mediciones de las cantidades de obra ejecutadas durante los (establecer periodo: mensual, bimensual, etc.) anteriores. Se emplearán las unidades de medida y precios unitarios establecidos en la Tabla de Cantidades y Precios para cada rubro señalada en el Formulario ÚNICO de la Oferta.

Nota: (En caso de haberse estipulado reajuste de precios: en cada planilla de obra ejecutada, el fiscalizador calculará el reajuste de precios provisional, aplicando las fórmulas de reajuste que se indican en este contrato. El fiscalizador realizará el reajuste definitivo tan pronto se publiquen los índices del INEC que sean aplicables).

Se estará a lo previsto en las Condiciones Particulares del contrato y, además:

6.05. El valor por concepto de anticipo será depositado en una cuenta que el contratista aperturará en una institución financiera estatal, o privada de propiedad del Estado en más de un cincuenta por ciento. El contratista autoriza expresamente se levante el sigilo bancario de la cuenta en la que será depositado el anticipo. El administrador del contrato designado por la contratante verificará que los movimientos de la cuenta correspondan estrictamente al proceso de ejecución contractual.



El anticipo que la contratante haya otorgado al contratista para la ejecución de la obra objeto de este contrato, no podrá ser destinado a fines ajenos a esta contratación.

6.06. La amortización del anticipo entregado se realizará conforme lo establecido en la Disposición General Sexta del Reglamento General de la Ley Orgánica del Sistema Nacional de Contratación Pública.

6.07. La contratante pagará las planillas previa aprobación de la fiscalización; se evitará caer en el retardo injustificado de pagos, previsto en el artículo 101 de la Ley Orgánica de Sistema Nacional de Contratación Pública.

6.08. Todos los pagos que se hagan al contratista por cuenta de este contrato, se efectuarán con sujeción a los precios unitarios de los diferentes rubros y por las cantidades reales de trabajo realizado, a satisfacción de la contratante, previa la aprobación de la fiscalización y del administrador del contrato.

6.09. Para la aprobación de las planillas previamente la fiscalización y el contratista de forma conjunta, efectuarán las mediciones de las cantidades de obra ejecutadas. Las mediciones parciales de la obra realizada, no implican entrega por parte del contratista ni recepción por parte de la contratante; las obras serán recibidas parcial o totalmente, siguiendo el procedimiento estipulado para tal efecto.

Las cantidades de obra no incluidas en una medición por discrepancia u omisión, serán incluidas cuando se haya dirimido la discrepancia o establecido la omisión, su pago se calculará conforme a los precios unitarios correspondientes, más los reajustes respectivos, de haber lugar a ello.

6.10. Trámite de las planillas: Para el trámite de las planillas se observarán las siguientes reglas:

- a. Las planillas serán preparadas por capítulos y siguiendo el orden establecido en la tabla de descripción de rubros, unidades, cantidades y precios del formulario de la oferta, con sujeción a los precios unitarios en dólares de los Estados Unidos de América en los diferentes rubros y por las cantidades reales de trabajos ejecutados.
- b. Dentro de los primeros cinco (5) días laborables posteriores al período al que corresponde la planilla, el contratista preparará la correspondiente planilla y la someterá a consideración de la fiscalización.
- c. Se adjuntarán los anexos de medidas, aprobaciones, pruebas de laboratorio y otros que correspondan.
- d. Por cada rubro, el contratista deberá indicar el origen de los bienes y servicios, los que deben cumplir con la previsión hecha en la oferta. La fiscalización deberá verificar esta información teniendo en cuenta las facturas entregadas por el contratista y la planilla de aportes al IESS del personal de la obra.
- e. Con las planillas, el contratista presentará el estado de avance del proyecto y un cuadro informativo resumen en el que se precise el rubro, descripción, unidad, cantidad total y el valor total contratado; las cantidades y el valor ejecutado hasta el mes anterior y en el período en consideración; y, la cantidad y el valor acumulado hasta la fecha, expresado en dólares de los Estados Unidos de América.
- f. Los documentos mencionados en el literal anterior, se elaborarán según el modelo



preparado por la contratante y será requisito indispensable para la aprobación de la planilla por parte del administrador del contrato, previo a tramitar el pago de la planilla correspondiente.

6.11. Requisito previo al pago de las planillas: Previo al pago de planillas por trabajos ejecutados, el contratista deberá presentar previamente la certificación que acredite estar al día en el pago de aportes, fondos de reserva y descuentos al Instituto Ecuatoriano de Seguridad Social, por los empleados y trabajadores a su cargo. La entidad contratante tiene la obligación de retener el valor de los descuentos que el Instituto Ecuatoriano de Seguridad Social ordenare y que correspondan a obligaciones en mora del contratista o se deriven de convenios de purga de mora patronal por obligaciones con el seguro social, provenientes de servicios personales para la ejecución de dicho contrato.

6.12.- De los pagos que deba hacer, la contratante retendrá igualmente las multas que procedan, de acuerdo con el contrato.

6.13. Pagos indebidos: La contratante se reserva el derecho de reclamar a la contratista, en cualquier tiempo, antes o después de la ejecución de la obra, sobre cualquier pago indebido por error de cálculo o por cualquier otra razón, debidamente justificada, obligándose la contratista a satisfacer las reclamaciones que por este motivo llegare a plantear la contratante, reconociéndose el interés calculado a la tasa máxima del interés convencional, establecido por el Banco Central del Ecuador.

2. ALCANCE DEL INFORME.

- Emitir el informe de Aprobación de parte de la Administración de Contrato del proyecto cuyo objeto es la **ASFALTADO C.V. KM 16 VÍA MACAS – SAN PABLO DE TALÍN, PARROQUIA VERACRUZ, CANTÓN PASTAZA, PROVINCIA DE PASTAZA.**, respecto a la planilla de rubros nuevos con la finalidad de continuar con los trámites respectivos de pago.
- Aprobar el informe de Fiscalización Externa respecto a la Planilla de rubros nuevos.

3. OBJETIVO.

- Elaborar el informe de Administrador del Contrato verificando el cumplimiento de las obligaciones determinadas en el contrato para el pago correspondiente a la Planilla de rubros nuevos.

4. DESARROLLO DEL INFORME

4.1 GENERALIDADES:

Objeto del Contrato:	ASFALTADO C.V. KM 16 VÍA MACAS – SAN PABLO DE TALÍN, PARROQUIA VERACRUZ, CANTÓN PASTAZA, PROVINCIA DE PASTAZA
Monto Contractual:	\$ 878.451,68 USD

ASFALTADO C.V. KM 16 MACAS – SAN PABLO DE TALÍN, PARROQUIA VERACRUZ, CANTÓN PASTAZA, PROVINCIA DE PASTAZA



Contratista: CONSORCIO TALIN
 Administrador de Contrato: Ing. Fabian Salazar
 Plazo Contractual: 180 días
 Fecha firma de contrato: 26 de Julio de 2022
 Fecha de inicio: 10 de Agosto de 2022
 Anticipo: 40% del monto contractual
 Período del Informe: 01 de febrero al 03 de marzo de 2023

4.2 AVANCE ECONÓMICO

Valor del Anticipo de Obra: \$ 351.380,67 USD
 Forma de pago: Según lo estipulado en el contrato.
 Número de Planilla de Obra: Planilla de Avance Nro. 7
 Porcentaje Programado: 1,48%
 Valor de Planilla de Obra con excedente: \$ 30.120,97 USD
 Valor de Planilla de Obra al 100%: \$ 5.000,15 USD
 Porcentaje de Avance de obra con excedente: 3,43%
 Porcentaje de Avance de obra al 100%: 0,57%
 Valor de Planilla de rubros nuevos: \$ 17.569,02 USD
 Porcentaje de rubros nuevos: 2,00%

RESUMEN PLANILLAS DE OBRA

PLANILLAS	EJECUTADO CON INCREMENTOS		PLANILLA AL 100%		INCREMENTOS	
	MONTO	%	MONTO	%	MONTO	%
ANTERIORES	\$843.929,62	96,07	\$665.278,39	75,74	\$178.651,23	20,35
ACTUAL	\$30.120,97	3,43	\$5.000,15	0,57	\$25.120,82	2,86
ACUMULADAS	\$874.050,59	99,50	\$670.278,53	76,31	\$203.772,05	23,21

PLANILLAS	RUBROS NUEVOS	
	MONTO	%
ANTERIORES		
ACTUAL	\$17.569,02	2,00
ACUMULADAS	\$17.569,02	2,00

4.3 PRODUCTOS ESPERADOS DE FISCALIZACIÓN EXTERNA.

- Informe de aprobación de Planilla de rubros nuevos.
SI PRESENTA
- Informe Mensual de Actividades realizadas dentro del período
SI PRESENTA

4.4 PERSONAL TÉCNICO CONTRATISTA.

- 1 Superintendente de Obra
- 1 Residente de Obra
- 1 Técnico Ambiental

- 1 Técnico en Seguridad y Salud Ocupacional
- 1 Topógrafo

4.5 EQUIPO Y MAQUINARIA.

- 3 Excavadora sobre orugas
- 5 Volquetes
- 1 Aparatos de topografía
- 2 Concreteras
- 1 Camión Cisterna
- 1 Motoniveladora
- 1 Distribuidor de asfalto
- 1 Terminadora de asfalto
- 1 Escoba mecánica
- 1 Rodillo Vibratorio liso
- 1 Rodillo vibratorio neumático
- 1 Planta de Asfalto

4.6 PRINCIPALES RUBROS EJECUTADOS EN EL PERÍODO.

1. Derrocamiento hormigón simple
2. Subdrenes con material pétreo
3. Provisión e instalación de tubería anillada pvc alcantarillado d=200mm
4. Muro de gaviones calibre n 12
5. Transporte de material de desalojo

4.7 LIQUIDACIÓN DE MULTAS.

No presenta multas en este período.

4.8 OBSERVACIONES.

La Planilla de rubros nuevos no presenta observaciones.

5. CONCLUSIONES.

- Revisada y analizada toda la documentación y el informe de Fiscalización correspondiente al período 01 de febrero al 03 de marzo de 2023 y al cumplir con todos los productos estipulados en el contrato se procede a Aprobar el informe de fiscalización de la Planilla de rubros nuevos.
- Aprobación expresa de la planilla de rubros nuevos por \$ \$17.569,02.

6. RECOMENDACIONES.

- Se recomienda continuar con el respectivo trámite de pago.



Atentamente,



FABIAN DARIO
SALAZAR LAGUA

Ing. Fabian Salazar
ADMINISTRADOR DE CONTRATO

**ASFALTADO C.V. KM 16 MACAS – SAN PABLO DE TALÍN, PARROQUIA
VERACRUZ, CANTÓN PASTAZA, PROVINCIA DE PASTAZA**

Web: www.pastaza.gob.ec | Teléfonos: 03 2885 380 / 032 994 220 | Dirección: Francisco de Orellana 739 y 27 de febrero

OFICIO: 096-IDS-FISTA-2022

Puyo, 9 de mayo de 2023

Ingeniero

Fabián Salazar

ADMINISTRADOR DEL CONTRATO "ASFALTADO C.V. KM 16 VÍA MACAS – SAN PABLO DE TALÍN, PARROQUIA VERACRUZ, CANTÓN PASTAZA, PROVINCIA DE PASTAZA."

Presente.

De mi consideración,

Reciba un cordial y atento saludo, a la vez deseándole éxitos en sus funciones. En relación a la obra: "ASFALTADO C.V. KM 16 VÍA MACAS – SAN PABLO DE TALÍN, PARROQUIA VERACRUZ, CANTÓN PASTAZA, PROVINCIA DE PASTAZA.", del contrato N° COTO-07-110-2022, del contrato N° COTO-07-110-2022.

En respuesta al OFICIO- CDC-GADPz-006-2022-FS-2023-015 de 8 de mayo de 2023 suscrito por Usted, adjunto el INFORME DE FISCALIZACIÓN PLANILLA DE RUBROS NUEVOS (C+%) y oficio con el formato BDE con las correcciones solicitadas.

Particular que remito para dar continuidad al trámite pertinente.

Atentamente,



Firmado electrónicamente por:
HERNAN DAVID
SALAZAR VALVERDE

ING. DAVID SALAZAR

FISCALIZADOR EXTERNO

TELÉFONOS: 0999240325 / 032943433

CORREO: david.salazarva@gmail.com

Cc./archivo

Hernán David Salazar Valverde
07-05-2023

OFICIO: 095-IDS-FISTA-2022

Puyo, 8 de mayo de 2023

Ingeniero
Fabián Salazar

ADMINISTRADOR DEL CONTRATO "ASFALTADO C.V. KM 16 VÍA MACAS – SAN PABLO DE TALÍN, PARROQUIA VERACRUZ, CANTÓN PASTAZA, PROVINCIA DE PASTAZA."

Presente.

De mi consideración,

Reciba un cordial y atento saludo, a la vez deseándole éxitos en sus funciones. En relación a la obra: "ASFALTADO C.V. KM 16 VÍA MACAS – SAN PABLO DE TALÍN, PARROQUIA VERACRUZ, CANTÓN PASTAZA, PROVINCIA DE PASTAZA.", del contrato N° COTO-07-110-2022, hago la entrega a su persona de la Planilla de Rubros nuevos (C+%), para su revisión, aprobación y trámite de los montos.

A favor del CONSORCIO TALIN, representado legalmente por el Ing. Jonathan Torres Tamayo, el valor de \$ 17.569,02 USD, conforme al siguiente detalle:

-PLANILLA UNICA DE RUBROS NUEVOS (C+%)

\$ 17.569,02 USD

TOTAL \$ 17.569,02 USD

Particular que remito para dar continuidad al trámite pertinente.

Atentamente,



ING. DAVID SALAZAR

FISCALIZADOR EXTERNO

TELÉFONOS: 0999240325 / 032943433

CORREO: david.salazarva@gmail.com

Cc./archivo

**GOBIERNO AUTÓNOMO DESCENTRALIZADO
PROVINCIAL DE PASTAZA**

**ASFALTADO C.V. KM 16 VIA MACAS – SAN PABLO DE
TALÍN, PARROQUIA VERACRUZ, CANTON PASTAZA,
PROVINCIA DE PASTAZA.**

**INFORME DE FISCALIZACIÓN PLANILLA DE RUBROS NUEVOS
(C+%)**

PROYECTO: ASFALTADO C.V. KM 16 VIA MACAS – SAN PABLO DE TALÍN, PARROQUIA
VERACRUZ, CANTON PASTAZA, PROVINCIA DE PASTAZA. ✓

CONTRATISTA: CONSORCIO TALIN

MONTO DEL CONTRATO: USD \$878.451,68 SIN INCLUIR IVA. ✓

PERIODO DEL INFORME: 01 de febrero al 3 de marzo de 2023 ✓

FECHA DE ELABORACIÓN: 9 DE MAYO DE 2023 ✓

ÍNDICE

1.	DATOS GENERALES DEL CONTRATO DE CONSTRUCCIÓN:	3
2.	DATOS GENERALES DEL CONTRATO DE FISCALIZACIÓN	3
3.	PERIODO DEL INFORME	3
4.	PRINCIPALES ACTIVIDADES REALIZADAS DURANTE ESTE PERÍODO.....	3
5.	AVANCE FINANCIERO DEL PROYECTO	4
6.	PLANILLAS DE EJECUCIÓN DE TRABAJOS.....	4
7.	AVANCE FÍSICO DE LA OBRA	5
8.	TIEMPO UTILIZADO DESDE LA FECHA DE ENTREGA DE ANTICIPO	6
9.	ACCIONES EFECTUADAS POR LA FISCALIZACIÓN	6
10.	MULTAS, LLAMADOS DE ATENCION Y SANCIONES.....	9
11.	CONCLUSIONES	9
12.	RECOMENDACIONES	10
13.	ANEXOS.....	10
14.	RESPONSABLE DE LA ELABORACIÓN DEL PRESENTE INFORME	10

1. DATOS GENERALES DEL CONTRATO DE CONSTRUCCIÓN:

OBJETO DEL CONTRATO	ASFALTADO C.V. KM 16 VIA MACAS – SAN PABLO DE TALÍN, PARROQUIA VERACRUZ, CANTON PASTAZA, PROVINCIA DE PASTAZA.
CÓDIGO DEL PROCESO	COTO-GADPPz-008-2022
MONTO DEL CONTRATO	USD \$878.451,68 SIN INCLUIR EL IVA
FECHA DE SUSCRIPCIÓN	26 de julio de 2022
PLAZO CONTRACTUAL	180 días
MONTO DEL ANTICIPO	USD \$351.380,67 SIN INCLUIR EL IVA
FECHA DE ENTREGA DEL ANTICIPO	29 de julio de 2022
FECHA DE INICIO DE TRABAJO	10 de agosto de 2022
FECHA DE TERMINACIÓN CONTRACTUAL	06 de febrero de 2023
SUSPENSIÓN DE TRABAJO	
AMPLIACIÓN DE PLAZO	30 DIAS
NUEVA FECHA DE TERMINACIÓN CONTRACTUAL	09 de marzo de 2023
CONTRATISTA	CONSORCIO TALIN
GEORREFERENCIACIÓN DEL PROYECTO	9827649:178362

2. DATOS GENERALES DEL CONTRATO DE FISCALIZACIÓN:

OBJETO DEL CONTRATO	FISCALIZACION ASFALTADO C.V. KM 16 VÍA MACAS - SAN PABLO DE TALÍN, PARROQUIA VERACRUZ, CANTÓN PASTAZA, PROVINCIA DE PASTAZA
CÓDIGO DEL PROCESO	DC-GADPPz-006-2022
MONTO DEL CONTRATO	USD \$50.214,34 SIN INCLUIR EL IVA
FECHA DE SUSCRIPCIÓN	27 de junio de 2022
PLAZO CONTRACTUAL	180 días
MONTO DEL ANTICIPO	USD \$20.085,74 SIN INCLUIR EL IVA
FECHA DE ENTREGA DEL ANTICIPO	29 de julio de 2022
FECHA DE INICIO DE TRABAJO	10 de agosto de 2022
FECHA DE TERMINACIÓN CONTRACTUAL	06 de febrero de 2023
SUSPENSIÓN DE TRABAJO	
AMPLIACIÓN DE PLAZO	30 DIAS
NUEVA FECHA DE TERMINACIÓN CONTRACTUAL	09 de marzo de 2023
CONTRATISTA	SALAZAR VALVERDE HERNAN DAVID

3. PERIODO DEL INFORME

El periodo contractual corresponde desde el **01 de febrero al 3 de marzo del 2023** conforme a la orden de trabajo y la autorización de partida presupuestaria para la ejecución de rubros nuevos.

4. PRINCIPALES ACTIVIDADES REALIZADAS DURANTE ESTE PERÍODO

El seguimiento por parte de Fiscalización de los trabajos ejecutados por el contratista durante el mes de febrero del 2023, corresponden a:

RUBROS OBRA CIVIL

1. Derrocamiento hormigon simple
2. Subdrenes con material petreo
3. Provision e instalacion de tuberia anillada pvc alcantarillado d=200mm
4. Muro de gaviones calibre n 12
5. Transporte de material de desalojo

5. AVANCE FINANCIERO DEL PROYECTO

El monto de los rubros nuevos ejecutados dentro del proyecto alcanza la suma de 17,569.02 USD (DIECISIETE MIL QUINIENTOS SESENTA Y NUEVE CON 02/100) equivalente al 1.99999 %, para la construcción de ASFALTADO C.V. KM 16 VIA MACAS – SAN PABLO DE TALÍN, PARROQUIA VERACRUZ, CANTON PASTAZA, PROVINCIA DE PASTAZA:

TOTAL, MONTO DEL PROYECTO:	USD \$ 878.451,68	100,00 %
VALOR DEL ANTICIPO ENTREGADO:	USD \$ 351.380,67	40,00 %
RUBROS NUEVOS:	USD \$ 17.569,03	2,00 %

Dentro de la ejecución de los trabajos se ha considerado la ejecución de rubros que no se encuentran dentro de las actividades del contrato principal, para lo cual se ha realizado el requerimiento a la entidad, misma que ha autorizado la utilización del porcentaje que determina la ley para la ejecución de rubros nuevos.

6. PLANILLAS DE EJECUCIÓN DE TRABAJOS

7	VALORES					PORCENTAJES			
	MONTO PROGRAMADO		MONTO PLANILLADO			AVANCE PROGRAMADO		AVANCE REAL	
	MES	ACUM	ANT.	ACTUAL	ACUM	MES	ACUM	MES	ACUM
PLANILLA 1	35 942.00	35 942.00	50 685.27		50 685.27	4.09%	4.09%	5.77%	5.77%
OBRA CIVIL EXCEDENTE 1	N/A	N/A				N/A	N/A		
OBRA CIVIL RUBROS NUEVOS 1	N/A	N/A				N/A	N/A		
PLANILLA 2	95 689.91	131 631.91	156 289.79		206 975.06	10.89%	14.98%	17.79%	23.56%
OBRA CIVIL EXCEDENTE 2	N/A	N/A	11 142.54		11 142.54	N/A	N/A	1.27%	1.27%
OBRA CIVIL RUBROS NUEVOS 2	N/A	N/A				N/A	N/A		
PLANILLA 3	134 430.11	266 062.02	149 486.03		356 461.09	15.30%	30.28%	17.02%	40.58%
OBRA CIVIL EXCEDENTE 3	N/A	N/A	3 562.54		14 705.08	N/A	N/A	0.41%	1.68%
OBRA CIVIL RUBROS NUEVOS 3	N/A	N/A				N/A	N/A		
PLANILLA 4	141 995.42	408 057.44	69 501.28		425 962.37	16.16%	46.44%	7.91%	48.49%
OBRA CIVIL EXCEDENTE 4	N/A	N/A	116 267.53		130 972.61	N/A	N/A	13.24%	14.92%

OBRA CIVIL RUBROS NUEVOS 4	N/A	N/A				N/A	N/A		
PLANILLA 5	144 053.33	552 110.77	166 608.05		592 570.42	16.40%	62.84%	18.97%	67.46%
OBRA CIVIL EXCEDENTE 5	N/A	N/A	1 369.10		132 341.71	N/A	N/A	0.16%	15.08%
OBRA CIVIL RUBROS NUEVOS 5	N/A	N/A				N/A	N/A		
PLANILLA 6	291 812.12	843 922.89	72 707.96		665 278.38	33.22%	96.06%	8.28%	75.74%
OBRA CIVIL EXCEDENTE 6	N/A	N/A	46 309.53		178 651.24	N/A	N/A	5.27%	20.35%
OBRA CIVIL RUBROS NUEVOS 6	N/A	N/A				N/A	N/A		
PLANILLA 7	13 000.00	856 922.89		5 000.15	670 278.53	1.48%	97.54%	0.57%	76.31%
OBRA CIVIL EXCEDENTE 7	N/A	N/A		25 120.82	203 772.06	N/A	N/A	2.86%	23.21%
OBRA CIVIL RUBROS NUEVOS 7	N/A	N/A		17 569.02	17 569.02	2.00%	2.00%	2.00%	2.00%
TOTAL	856 922.89	856 922.89	843 929.62	47 689.99	891 619.61	99.54%	99.54%	101.50%	101.50%

• RESUMEN DE PLANILLAS

DESCRIPCIÓN	VALOR	ACUMULADO	PORCENTAJE
PLANILLA DE RUBROS NUEVOS	17.569,02	17.569,02	100,00 %
TOTALES	17.569,02		100,00 %

7. AVANCE FÍSICO DE LA OBRA

ITEMS	DESCRIPCIÓN	UNIDAD	CANTIDAD	PRECIO CONTRATO	TOTAL	CANTIDADES			IMPORTE			
						T. ANTERIOR	ESTE PERIODO	TOTAL FECHA	% TOTAL	T. ANTERIOR	ESTE PERIODO	TOTAL FECHA
1	Demolicion hormigon simple	m3	24.00	68.22	\$ 1.637.28		24.00	24.00	100.00%		1.637.28	1.637.28
2	Subdrenes con material petreo	m3	128.00	19.18	\$ 2.455.04		128.00	128.00	100.00%		2.455.04	2.455.04
3	Provision e instalacion de tuberia anillada pvc alcantallado dn200mm	m	6.00	25.55	\$ 153.30		6.00	6.00	100.00%		153.30	153.30
4	Muro de gaviones calibre n 12	m3	124.57	76.63	\$ 9.533.34		124.57	124.57	100.00%		9.533.34	9.533.34
5	Transporte de material de desalojo	m3	3.044.29	1.04	\$ 3.790.00		3.044.29	124.57	100.00%		3.790.00	3.790.00

PROGRAMADO	17.569,02
EJECUTADO SIN EXCEDENTES	-
EXCEDENTES (Σ Ordenes de cambio)	-
RUBROS NUEVOS (Σ Ordenes de trabajo)	17.569,02
TOTAL EJECUTADO	17.569,02

8. TIEMPO UTILIZADO DESDE LA FECHA DE ENTREGA DE ANTICIPO:

Total **205 días**, desde el inicio de los trabajos (10 de agosto de 2022) hasta el 03 de marzo de 2023, correspondiente al plazo contractual, para el caso de rubros nuevos se lo realizo de manera simultánea en el periodo febrero de 2023.

	PLAZO	PORCENTAJE
PLAZO TOTAL	210	100.00 %
DÍAS UTILIZADOS	205	97.61 %

• DETERMINACION DE PLAZOS

DESCRIPCION	DIAS	FECHA
INICIO PLAZO CONTRACTUAL		10/08/2022
PLAZO		180 DIAS
FECHA VENCIMIENTO CONTRACTUAL		06/02/2023
AMPLIACION DE PLAZO		30 DIAS
SUSPENSION DE PLAZO		
REINICIO DE TRABAJOS		
NUEVA FECHA DE VENCIMIENTO DE PLAZO CONTRACTUAL		08/03/2023

9. ACCIONES EFECTUADAS POR LA FISCALIZACIÓN

Las actividades y acciones efectuadas por el equipo de Fiscalización del Proyecto están determinadas por el contrato de Consultoría y por los términos de referencia. Son actividades que se realizan en forma permanente y rutinaria y están enfocadas básicamente a: control de la calidad de los materiales y de la ejecución de los rubros que se incorporan al proyecto; estado y número de maquinaria disponible en la ejecución de los trabajos; número y desempeño del personal del contratista; solución de los problemas que afecten a la obra y trámite de los aspectos administrativos vinculados al proyecto.

Dentro de las competencias concernientes a Fiscalización mismas que se realizan en forma permanente, rutinaria y que están enfocadas básicamente a: control de la calidad de los materiales y de la ejecución de los rubros que se incorporan al proyecto; estado y número de maquinaria disponible en la ejecución de los trabajos; número y desempeño del personal del contratista; solución oportuna a los problemas que afecten a la obra, trámite de los aspectos administrativos vinculados al proyecto y rediseños según el criterio de los profesionales a cargo, informando de cada una de ellas a la entidad a través del administrador de contrato.

Entre las diferentes actividades relacionadas a la fiscalización se realizaron las siguientes:

- **Control Técnico**

Actividades de planificación mensual

- Seguridad Industrial e Higiene del Trabajo:
- Exigencia permanente que todo el personal cuente con el equipo de protección personal (EPP).

Acciones de control

- Verificación de la ejecución de todos los rubros, de acuerdo con la programación presentada por el Contratista.
- Entre las tareas proyectadas por Fiscalización son:
- Control del Libro de Obra
- Control de calidad de los materiales a ser utilizados por el constructor
- Control de la supervisión continúa de los equipos y materiales
- Atención oportuna de las consultas del constructor.
- Exigir al constructor el cumplimiento de las leyes laborales con sus trabajadores.
- Exigir al constructor el uso de elementos de seguridad de los obreros a su mando.
- Verificar que el personal técnico se encuentre continuamente en la obra.
- Vigilar que se cumplan las cláusulas del contrato.

Control de Ejecución de la obra (proceso constructivo)

Se analiza una coherencia entre la metodología del contratista, especificaciones técnicas y normas vigentes de construcción que van relacionadas a un buen avance porcentual según el cronograma de avance de obra.

Control de calidad de obra (materiales y acabados)

Se verifico cada uno de las actividades y sus componentes en este caso materiales para lo cual aquellos que son elaborados en obra son examinados en laboratorios a través de muestras y los adquiridos se deberá presentar una certificación de calidad emitido por el fabricante.

Seguridad en obra (plan de seguridad)

Se realiza el control diario, tomando en cuenta los parámetros de verificación de la normativa de seguridad Industrial y salud ocupacional.

Conservación del ambiente (pma)

El control para la conservación del ambiente se ejecutará conjuntamente con los lineamientos propuestos que pertenecen al proyecto,

controlando el uso de equipo adecuado para el mantenimiento de maquinaria y el depósito de desechos generados en obra en lugares adecuados, evitando la contaminación del suelo.

Control Económico

En el presente periodo se tomará en cuenta el avance parcial y acumulado del proyecto con sus respectivos porcentajes, los cuales se realiza una comparación entre los montos ejecutados con los programados.

- VERIFICACIÓN DE DISPONIBILIDAD DE PERSONAL

PERSONAL OFERTADO	PERSONAL PRESENTE EN OBRA	CHEK LIST
SUPERINTENDENTE DE OBRA	SUPERINTENDENTE DE OBRA	CUMPLE
RESIDENTE DE OBRA	RESIDENTE DE OBRA	CUMPLE
TECNICO AMBIENTAL	TECNICO AMBIENTAL	CUMPLE
TECNICO EN SEGURIDAD Y SALUDOCUPACIONAL	TECNICO EN SEGURIDAD Y SALUDOCUPACIONAL	CUMPLE
TOPOGRAFO	TOPOGRAFO	CUMPLE

- VERIFICACIÓN DE DISPONIBILIDAD DE EQUIPO Y MAQUINARIA

EQUIPO Y MAQUINARIA OFERTADO	EQUIPO Y MAQUINARIA PRESENTE EN OBRA	CHEK LIST
EXCAVADORA SOBRE ORUGAS (3)	EXCAVADORA SOBRE ORUGAS (3)	CUMPLE
MOTONIVELADORA (1)	MOTONIVELADORA (1)	CUMPLE
CAMIÓN CISTERNA (1)	CAMIÓN CISTERNA (1)	CUMPLE
VOLQUETES (5)	VOLQUETES (5)	CUMPLE
DISTRIBUIDOR DE ASFALTO (1)	DISTRIBUIDOR DE ASFALTO (1)	CUMPLE
TERMINADORA DE ASFALTO (1)	TERMINADORA DE ASFALTO (1)	CUMPLE
ESCOBA MECANICA (1)	ESCOBA MECANICA (1)	CUMPLE
RODILLO VIBRATORIO LISO (1)	RODILLO VIBRATORIO LISO (1)	CUMPLE
RODILLO VIBRATORIO NEUMATICO (1)	RODILLO VIBRATORIO NEUMATICO (1)	CUMPLE
CONCRETERA 1 SACO (2)	CONCRETERA 1 SACO (2)	CUMPLE
APARATOS DE TOPOGRAFIA (1)	APARATOS DE TOPOGRAFIA (1)	CUMPLE

- INCIDENCIAS PRODUCIDAS EN LA OBRA

No se ha producido en este período inicial ninguna incidencia en obra, las novedades climáticas se encuentran registradas en el libro de obra.

- CUMPLIMIENTO DE LAS ESPECIFICACIONES

Uno de los principales objetivos de la Fiscalización es el control de la calidad de los materiales que intervienen en los diferentes rubros, así como el cumplimiento de las especificaciones para la ejecución de los rubros.

- VERIFICACIONES REALIZADAS

TIPO DE ENSAYO O PRUEBA	NÚMERO DE MUESTRAS	OBSERVACIONES	ENSAYOS ACREDITADOS POR SAE

Dentro del presente periodo no se consideraron ensayos.

OFICIOS ENVIADOS Y RECIBIDOS

Oficio Nro.	Fecha	Asunto
052-IDS-FISTA-2022	03-02-2023	Notificación rubros nuevos y excedentes
053-IDS-FISTA-2022	05-02-2023	Entrega a administrador informe de ampliación
054-IDS-FISTA-2022	05-02-2023	Entrega informe mensual de actividades
055-IDS-FISTA-2022	08-02-2023	Devolución de planilla de avance de obra N.06
056-IDS-FISTA-2022	08-02-2023	Devolución de planilla rubros nuevos
057-IDS-FISTA-2022	08-02-2023	Devolución de planilla complementario
057-IDS-FISTA-2022-2	15-02-2023	Devolución de planilla de avance de obra N.06
058-1-IDS-FISTA-2022	25-02-2023	Devolución de planilla de avance de obra N.06
058-IDS-FISTA-2022	28-02-2023	Entrega reprogramación N.02
CDC-GADPz-006-2022-FS-2023-003	30-01-2023	Notificación administrador aprobación contrato complementario
040-TALIN -2023	03-02-2023	Entrega planilla n.06
041-TALIN -2023	03-02-2023	Planilla orden de trabajo
042-TALIN -2023	03-02-2023	Planilla contrato complementario
043-TALIN -2023	04-02-2023	Solicitud ampliación
044-TALIN -2023	06-02-2023	Solicitud de reprogramación
045-TALIN -2023	09-02-2023	Entrega planilla n.06 corregida
046-TALIN -2023	09-02-2023	Entrega planilla rubros nuevos
047-TALIN -2023	09-02-2023	Entrega planilla complementario
048-TALIN -2023	09-02-2023	Solicitud ampliación
049-TALIN -2023	21-02-2023	Entrega planilla n.06 corregida
050-TALIN -2023	28-02-2023	Entrega cumplimiento ambiental

10. MULTAS, LLAMADOS DE ATENCION Y SANCIONES.

En el periodo en mención el Contratista no posee multas.

11. CONCLUSIONES

1. Como Jefe fiscalización y en base a las normas de control interno de la contraloría es mi deber velar por el cumplimiento del programa de ejecución establecido, para el presente periodo que comprende la ejecución de rubros nuevos.
2. Las planillas correspondientes a cada mes durante el periodo de ejecución, se encuentra verificada en campo, cumpliendo con los parámetros de calidad y cantidad de acuerdo a la planificación mensual aprobada.
3. Se han realizado revisiones constantes de impacto ambiental con el fin de que

- cumplan las normativas ambientales dentro del proyecto constructivo.
4. Aprobación expresa de la planilla de rubros nuevos por 17.569,02 USD, desglosados de la siguiente manera:

Planilla Rubros nuevos	17.569,02 USD
------------------------	---------------

12. RECOMENDACIONES

1. Se deberá dar estricto cumplimiento a los parámetros ambientales y de seguridad industrial para cada actividad a realizar dentro de la etapa contractual.
2. Coordinar de manera correcta y a tiempo cada actividad entre el equipo del GADPPz, fiscalización externa y el equipo contratista.
3. Los documentos contractuales como libro de obra, planos, especificaciones técnicas, etc. Deberán reposar siempre dentro del proyecto.
4. El equipo técnico propuesto deberá estar presente en obra según su grado de participación.
5. Es necesario realizar reuniones periódicas con el propósito de establecer metas a corto plazo y verificar los cumplimientos de los objetivos adquiridos entre las partes para que exista una mejor fluidez de la información concerniente al proyecto.
6. Realizar la entrega de planillas mensuales durante los primeros 5 días de cada mes, para su respectivo análisis y aprobación.

13. ANEXOS

- ARCHIVO FOTOGRÁFICO

14. RESPONSABLE DE LA ELABORACIÓN DEL PRESENTE INFORME:

NOMBRE: Ing. David Salazar Valverde
DIRECCIÓN: 10 de agosto y Lucindo Ortega
CIUDAD: Puyo
TELÉFONO- FAX: 032943433
CELULAR: 0999240325
CORREO ELECTRÓNICO: david.salazarva@gmail.com

Elaborador Por:



Firmado electrónicamente por:
HERNÁN DAVID
SALAZAR VALVERDE

Ing. David Salazar Valverde
Fiscalizador del Contrato



OFICIO- CDC-GADPz-006-2022-FS-2023-015

Puyo, 08 de mayo de 2023

ING. DAVID SALAZAR
FISCALIZADOR EXTERNO

Por medio de la presenta reciba un atento y cordial saludo, a la vez deseándole éxito en sus funciones.

Por medio de la presente se da respuesta al documento OFICIO: 077-IDS-FISTA-2022, según el cual se entrega la planilla de rubros nuevos (C+%) para su revisión y posterior trámite.

Solicito se modifique en el numeral 6.PLANILLA DE EJECUCION DE TRABAJOS, la tabla de contenido de las planillas anteriores según el formato establecido, además el oficio de entrega de la planilla deberá contener según lo solicitado por parte del Banco de Desarrollo para cumplir con las normativas dadas por el mismo.



Firmado electrónicamente por:
FABIAN DARTO
SALAZAR LAGUA

Ing. Fabian Salazar
ADMINISTRADOR DE CONTRATO

OFICIO: 077-IDS-FISTA-2022

Puyo, 21 de abril de 2023

Ingeniero

Fabián Salazar

ADMINISTRADOR DEL CONTRATO "ASFALTADO C.V. KM 16 VÍA MACAS – SAN PABLO DE TALÍN, PARROQUIA VERACRUZ, CANTÓN PASTAZA, PROVINCIA DE PASTAZA."

Presente.

De mi consideración,

Reciba un cordial y atento saludo, a la vez deseándole éxitos en sus funciones. En relación a la obra: "ASFALTADO C.V. KM 16 VÍA MACAS – SAN PABLO DE TALÍN, PARROQUIA VERACRUZ, CANTÓN PASTAZA, PROVINCIA DE PASTAZA.", del contrato N° COTO-07-110-2022, hago la entrega a su persona de la planilla de Rubros nuevos (C+%), para su revisión y posterior trámite.

Por la favorable atención que se digne dar a la presente, anticipo mi más sincero agradecimiento.

Atentamente,



Firmado electrónicamente por:
HERNÁN DAVID
SALAZAR VALVERDE

ING. DAVID SALAZAR

FISCALIZADOR EXTERNO

TELÉFONOS: 0999240325 / 032943433

CORREO: david.salazarva@gmail.com

Adjunto: Planilla N. 07 de avance de obra-anexos

Cc./archivo

David Salazar
9.1-04-2023

MEMORANDUM: 009-IDSFISTA-2022

FECHA: Puyo, 21 de abril de 2023

DE: FISCALIZADOR EXTERNO-Ing. David Salazar

PARA: ADMINISTRADOR DE CONTRATO-Ing. Fabián Salazar

ASUNTO: Solicitud de Tramite de Pago Planilla de Rubros nuevos (C+%)

En relación a la obra: "ASFALTADO C.V. KM 16 VÍA MACAS – SAN PABLO DE TALÍN, PARROQUIA VERACRUZ, CANTÓN PASTAZA, PROVINCIA DE PASTAZA", del contrato N° COTO-07-110-2022, Solicito proceder con el trámite para cancelar a favor del CONSORCIO TALIN, representado legalmente por el Ing. Jonathan Torres Tamayo, el valor de \$ 17.569,02 USD, conforme al siguiente detalle:

PLANILLA UNICA DE RUBROS NUEVOS (C+%)	\$ 17.569,02 USD
TOTAL	\$ 17.569,02 USD

Particular que remito para dar continuidad al trámite pertinente.

Atentamente,



Firmado electrónicamente por:
HERNAN DAVID
SALAZAR VALVERDE

ING. DAVID SALAZAR

FISCALIZADOR EXTERNO

TELÉFONOS: 0999240325 / 032943433

CORREO: david.salazarva@gmail.com

Cc./archivo

13 de abril de 2023

Oficio N. 058.TALIN-2023

Ingeniero
David Salazar
FISCALIZADOR EXTERNO

Ref.

Proyecto: ASFALTADO C.V. KM 16 VÍA MACAS - SAN PABLO DE TALÍN, PARROQUIA VERACRUZ, CANTÓN PASTAZA, PROVINCIA DE PASTAZA.

De mi consideración:

Reciba un cordial saludo de quienes conformamos el Consorcio Talín, contratista del proyecto referido.

El presente tiene como finalidad remitir la *PLANILLA DE ORDEN DE TRABAJO* para su revisión y aprobación.

Por la atención prestada, anticipo mi agradecimiento.

Atentamente,



Ingeniero
Jonathan Torres
PROCURADOR COMÚN
Consortio Talin

c.c. Ing. Fabián Salazar – Administrador del contrato

OFICIO: 056-IDS-FISTA-2023

Puyo, 08 de febrero de 2023

Ingeniero
Jonathan Torres
PROCURADO COMÚN - Consorcio Talín
Presente.

De mi consideración,

Reciba un cordial y atento saludo, a la vez deseándole éxitos en sus funciones. En relación a la obra: **"ASFALTADO C.V. KM 16 VÍA MACAS – SAN PABLO DE TALÍN, PARROQUIA VERACRUZ, CANTÓN PASTAZA, PROVINCIA DE PASTAZA."**, del contrato N° **COTO-07-110-2022**, hago la devolución de la planilla única de rubros nuevos hasta que se adjunten los anexos requeridos.

Por la favorable atención que se digna dar a la presente, anticipo mi más sincero agradecimiento.

Atentamente,



**HERNAN DAVID
SALAZAR VALVERDE**

ING. DAVID SALAZAR
FISCALIZADOR EXTERNO
TELÉFONOS: 0999240325 / 032943433
CORREO: david.salazarva@gmail.com

Adjunto: REQUERIMIENTO DE CONTRATISTA
INFORME DE FISCALIZACION

Cc./archivo

Oficio N. 041.TALIN-2023

Ingeniero
David Salazar
FISCALIZADOR EXTERNO

Ref.

Proyecto: **ASFALTADO C.V. KM 16 VÍA MACAS - SAN PABLO DE TALÍN, PARROQUIA VERACRUZ, CANTÓN PASTAZA, PROVINCIA DE PASTAZA.**

De mi consideración:

Reciba un cordial saludo de quienes conformamos el Consorcio Talín, contratista del proyecto referido.

El presente tiene como finalidad remitir la *PLANILLA DE ORDEN DE TRABAJO 1* para su revisión y aprobación.

Por la atención prestada, anticipo mi agradecimiento.

Atentamente,



Ingeniero
Jonathan Torres
PROCURADOR COMÚN
Consortio Talin



INCREMENTOS DE VOLUMENES Y ORDEN DE TRABAJO	01	FECHA:	27 DE DICIEMBRE DE 2022		
NOMBRE DEL PROYECTO:	ASFALTADO C.V. KM 16 VÍA MACAS – SAN PABLO DE TALÍN, PARROQUIA VERACRUZ, CANTÓN PASTAZA,				
CONTRATISTA:	CONSORCIO TALIN				
ADMINISTRADOR DE CONTRATO:	ING. FABIAN SALAZAR				
OBJETIVO:	Se dispone ejecutar los siguientes trabajos:				
MONTO AUTORIZADO		PARCIAL		ACUMULADOS	
	Rubros Nuevos (2%)	\$ 17.569,02	2.0%	\$	(...)%
	Incremento de Volumen (5%)	\$ 43.290,79	5.0%	\$	(...)%
	Contrato complementario (8%)	\$	%	\$	(...)%
JUSTIFICACIÓN	Inexistencia en el Contrato Principal	<p>Derrocamiento hormigón simple Se procederá a la demolición de elementos de hormigón en aquellas estructuras que obstaculicen el área donde se implantará la calzada.</p> <p>Subdrenes con material pétreo En varios sitios durante la ejecución del proyecto se ha encontrado con afloración de agua a nivel de la calzada, por lo que se procederá a realizar el drenaje de los mismos con el fin de proteger la estructura del pavimento.</p> <p>Provisión e instalación de tubería anillada pvc alcantarillado d=200mm Se ha considerado la colocación de tubería con el fin de drenar áreas donde existe alto nivel freático y que este no afecte a la estructura de la calzada.</p> <p>Muro de gaviones calibre N° 12 Se ha determinado sitios donde es necesario proteger la estructura de la calzada por lo tanto será necesario colocar muros de gavión mismo que representa una alternativa relativamente económica.</p> <p>Transporte de material de desalojo Dentro del proyecto se evidencio sitios en donde al momento de realizar los trabajos de excavación, el material resultado de la excavación no se ha podido desalojar de manera lateral por la existencia de taludes (corte cerrado), existencia de viviendas, presencia de afluentes, o por no existir la autorización expresa de los propietarios de los terrenos, por lo tanto se ha provisto realizar el desalojo hacia la escombrera más cercana, misma que se encuentra a 4.5 km de distancia lo que implicaría realizar el sobre acarreo del transporte de material de desalojo.</p> <p>Por lo tanto al existir una variación considerable a la distancia transporte de material de desalojo respecto a la distancia del acarreo libre (500 m), específicamente de 4 km, se ha dispuesto el transporte de material de desalojo hasta dicha escombrera.</p> <p>Por lo que pongo a su conocimiento que, por estos trabajos es conveniente la creación de una ORDEN DE TRABAJO para el pago de rubros nuevos por un monto de \$ 17.569,02 dólares americanos, que corresponden al 2.00 % del valor del contrato, por lo que se considera como PROCEDENTE el tramite respectivo.</p>			
	Inconsistencia Presupuesto del Rubro	<p>Hormigón para cunetas (F'C=180 KG/CM)</p> <p>Como se ha detallado en comunicaciones presentadas entre el contratista y la fiscalización, el volumen presupuestado dentro del proceso de contratación difiere en gran manera a lo evidenciado en planos y en obra, al ser un rubro importante ya que servirá como estructura de confinamiento del asfalto y para evacuar las aguas lluvias, es necesario su construcción en su totalidad a no ser que técnicamente se pueda excluir ciertos sitios, mismos que se irán definiendo en el transcurso del proyecto.</p> <p>Por lo que pongo a su conocimiento que, por estos trabajos es conveniente la creación INCREMENTO DE VOLUMENES para el pago de rubros nuevos por un monto de \$ 43.920,79 dólares americanos, que corresponden al 5.00 % del valor del contrato, por lo que se considera como PROCEDENTE el tramite respectivo.</p>			
MODALIDAD DE CONTRATOS Y OBRAS COMPLEMENTARIAS SEGÚN LA LOSNCP	CONTRATO COMPLEMENTARIO			CUMPLE	NO CUMPLE
	Prevista en el Art. 85 y 86, en el caso de que fuere necesario ampliar, modificar o complementar una obra o servicio determinado por causas imprevistas o técnicas, debidamente motivada, presentadas con su ejecución, las sumas de los contratos referidos no podrán exceder del 8% del valor del contrato principal.				



	DIFERENCIA EN CANTIDADES DE OBRA	CUMPLE	X	NO CUMPLE
	Prevista en el Art. 88, que da la posibilidad de pagar cantidades diferentes a las previstas en el contrato, sin necesidad de suscribir un contrato complementario, siempre y cuando se mantengan los planos y especificaciones del contrato y hasta el 5% del contrato principal.			
	COSTO MÁS PORCENTAJE	CUMPLE	X	NO CUMPLE
	Para la ejecución de rubros nuevos a través de la modalidad de costo más porcentaje, y con el límite de hasta el 2% del valor del contrato principal, en las situaciones previstas en el artículo 89 de la LOSNCP, se observará el siguiente procedimiento.			
INSUMOS PREVISTOS	Se anexa presupuesto:			
	Análisis de precios:			
	OFICIO: 041-IDS-FISTA-2022			
COSTOS INDIRECTOS	Los que constan en el contrato principal.			
FORMA DE PAGO	Global			
RECOMENDACIONES	Se anexa informes y justificativos técnicos,			
DISPONIBILIDAD PRESUPUESTARIA (Art. 90 LOSNCP)	CERTIFICADO COMPROMISO N°	618	PARTIDA PRESUPUESTARIA N°	5.01.D511.519.750105.000.000
	FECHA:	02-11-2022		

NOTA: De conformidad con el artículo 80 de la Ley Orgánica del Sistema Nacional de Contratación Pública, los fiscalizadores y Administradores de los contratos, certifican con su firma que, verificaron y garantizan por ser de su única responsabilidad, el cumplimiento de veracidad y legalidad de las motivaciones, valores, de los documentos justificativos y comprobatorios, y de las modificaciones contractuales autorizadas, garantizando que las mismas, no afectan la calidad, cantidad, la ejecución del contrato y mejoran la programación de la obra.



Firmado electrónicamente por:
HERNAN DAVID SALAZAR VALVERDE

Ing. David Salazar
FISCALIZADOR EXTERNO
APROBADO



Firmado electrónicamente por:
FABIAN DARIO SALAZAR LAGUA

Ing. Fabian Salazar
ADMINISTRADOR DE CONTRATO
ELABORADO



Firmado electrónicamente por:
JONATHAN RODOLFO TORRES TAMAYO

CONSORCIO TALIN
CONTRATISTA
ACEPTADO



Firmado electrónicamente por:
DANIEL ANIBAL RAMOS CAMPAÑA

Ing. Daniel Ramos
DIRECTOR DE OBRAS PUBLICAS
DELEGADO DE LA MAXIMA AUTORIDAD



OFICIO- CDC-GADPz-006-2022-FS-2022-009

Puyo, 27 de diciembre de 2022

ING. DAVID SALAZAR
FISCALIZADOR EXTERNO

Por medio de la presenta reciba un atento y cordial saludo, a la vez deseándole éxito en sus funciones.

Por medio de la presente sírvase encontrar el informe de administrador de contrato junto con la certificación presupuestaria, con el afán de dar contestación al OFICIO: 041-IDS-FISTA-2022, según el cual se solicita la creación de RUBROS NUEVOS Y ORDEN DE TRABAJO.

Particular que comunico para los fines pertinentes.



Firmado electrónicamente por:
FABIAN DARIO
SALAZAR LAGUA

Ing. Fabian Salazar
ADMINISTRADOR DE CONTRATO



**INFORME INCREMENTO DE VOLUMENES Y ORDEN DE TRABAJO -
ADMINISTRADOR DE CONTRATO**

**PROYECTO "ASFALTADO C.V. KM 16 VÍA MACAS - SAN PABLO DE TALÍN,
PARROQUIA VERACRUZ, CANTÓN PASTAZA, PROVINCIA DE PASTAZA".**

PROCESO: COTO-GADPPz-008-2022

En referencia al OFICIO: 041-IDS-FISTA-2022, de fecha 27 de diciembre de 2022, presentado por el Ing. David Salazar en calidad de FISCALIZADOR EXTERNO, donde adjunta el informe pertinente para la aprobación de INCREMENTO DE VOLUMENES Y ORDEN DE TRABAJO para el proyecto "ASFALTADO C.V. KM 16 VÍA MACAS - SAN PABLO DE TALÍN, PARROQUIA VERACRUZ, CANTÓN PASTAZA, PROVINCIA DE PASTAZA".

ANTECEDENTES.

- Con fecha 26 de Julio de 2022 se firma el contrato entre el GOBIERNO AUTÓNOMO DESCENTRALIZADO PROVINCIAL DE PASTAZA y el CONSORCIO TALIN.; cuyo objeto es el "ASFALTADO C.V. KM 16 VÍA MACAS - SAN PABLO DE TALÍN, PARROQUIA VERACRUZ, CANTÓN PASTAZA, PROVINCIA DE PASTAZA"
- Mediante NOTIFICACIÓN DE ADMINISTRADOR DE CONTRATO No. 118-2022 de fecha 26 de Julio de 2022; designa a mi persona como Administrador del Contrato para "ASFALTADO C.V. KM 16 VÍA MACAS - SAN PABLO DE TALÍN, PARROQUIA VERACRUZ, CANTÓN PASTAZA, PROVINCIA DE PASTAZA"
- Con fecha 27 de Junio de 2022 se firma el contrato entre el Gobierno Autónomo Descentralizado Provincial de Pastaza ING. HERNAN DAVID SALAZAR VALVERDE. en calidad de Fiscalizador Externo; cuyo objeto es la "FISCALIZACIÓN ASFALTADO C.V. KM 16 VÍA MACAS - SAN PABLO DE TALÍN, PARROQUIA VERACRUZ, CANTÓN PASTAZA, PROVINCIA DE PASTAZA".
- Mediante NOTIFICACIÓN DE ADMINISTRADOR DE CONTRATO No. 97-2022 de fecha 05 de Julio de 2022; designa a mi persona como Administrador del Contrato para "FISCALIZACIÓN ASFALTADO C.V. KM 16 VÍA MACAS - SAN PABLO DE TALÍN, PARROQUIA VERACRUZ, CANTÓN PASTAZA, PROVINCIA DE PASTAZA"
- Mediante comprobante de pago N° 1461 de fecha 29 de Julio de 2022, se entrega el anticipo de obra por un valor de \$351.380,67 USD al CONSORCIO TALIN.
- Mediante comprobante de pago N° 1462 de fecha 29 de Julio de 2022, se entrega el anticipo de fiscalización por un valor de \$20.085,74 USD a ING. HERNAN DAVID SALAZAR VALVERDE.

**ASFALTADO C.V. KM 16 MACAS - SAN PABLO DE TALÍN, PARROQUIA
VERACRUZ, CANTÓN PASTAZA, PROVINCIA DE PASTAZA**



- De acuerdo a lo determinado en la Cláusula Octava del Contrato: **CLÁUSULA OCTAVA: PLAZO. - 8.01** El plazo para la ejecución y terminación de la totalidad de los trabajos contratados es CIENTO OCHENTA (180) DÍAS, contados desde la fecha de notificación que el anticipo se encuentra disponible, o desde cualquier otra condición, de acuerdo a la naturaleza del contrato, de conformidad con lo establecido en la oferta.
- Mediante OFICIO-CDC-GADPPz-006-2022-OF-2022-001 se notificó a Fiscalización externa y con OFICIO-COTO-GADPPz-008-2022-OF-2022-001 se notifico al Contratista del inicio de Obra, adjuntando a los oficios antes mencionados la respectiva Acta de inicio de Obra.

DATOS DEL PROYECTO

OBRA

Objeto del Contrato:	ASFALTADO C.V. KM 16 VÍA MACAS – SAN PABLO DE TALÍN, PARROQUIA VERACRUZ, CANTÓN PASTAZA, PROVINCIA DE PASTAZA ✓
Monto Contractual:	\$ 878.451,68 USD
Contratista:	CONSORCIO TALIN
Administrador de Contrato:	Ing. Fabian Salazar
Plazo Contractual:	180 días
Fecha firma de contrato:	26 de Julio de 2022
Fecha de inicio:	10 de Agosto de 2022
Anticipo:	40% del monto contractual ✓

Es preciso informar que fue procedente y necesario ejecutar el INCREMENTO DE VOLUMENES Y ORDEN DE TRABAJO por las siguientes causas:

INCREMENTO DE VOLUMENES

Hormigón para cunetas (F'C=180 KG/CM)

Como se ha detallado en comunicaciones presentadas entre el contratista y la fiscalización, el volumen presupuestado dentro del proceso de contratación difiere en gran manera a lo evidenciado en planos y en obra, al ser un rubro importante ya que servirá como estructura de confinamiento del asfalto y para evacuar las aguas lluvias, es necesario su construcción en su totalidad a no ser que técnicamente se pueda excluir ciertos sitios, mismos que se irán definiendo en el transcurso del proyecto.



DESCRIPCION	CANTIDAD (m3)
CANTIDAD CONTRATADA	123.48
CANTIDAD A INCREMENTAR	241.27

Por lo que pongo a su conocimiento que, por estos trabajos es conveniente la creación INCREMENTO DE VOLUMENES para el pago de rubros nuevos por un monto de \$ 43.920,79 dólares americanos, que corresponden al 5.00 % del valor del contrato, por lo que se considera como **PROCEDENTE** el tramite respectivo.

ORDEN DE TRABAJO

Derrocamiento hormigón simple

Se procederá a la demolición de elementos de hormigón en aquellas estructuras que obstaculicen el área donde se implantará la calzada.

Subdrenes con material pétreo

En varios sitios durante la ejecución del proyecto se ha encontrado con afloración de agua a nivel de la calzada, por lo que se procederá a realizar el drenaje de los mismos con el fin de proteger la estructura del pavimento.

Provisión e instalación de tubería anillada pvc alcantarillado d=200mm

Se ha considerado la colocación de tubería con el fin de drenar áreas donde existe alto nivel freático y que este no afecte a la estructura de la calzada.

Muro de gaviones calibre N° 12

Se ha determinado sitios donde es necesario proteger la estructura de la calzada por lo tanto será necesario colocar muros de gavión mismo que representa una alternativa relativamente económica.

Transporte de material de desalojo

Dentro del proyecto se evidencio sitios en donde al momento de realizar los trabajos de excavación, el material resultado de la excavación no se ha podido desalojar de manera lateral por la existencia de taludes (corte cerrado), existencia de viviendas, presencia de



afluentes, o por no existir la autorización expresa de los propietarios de los terrenos, por lo tanto se ha provisto realizar el desalojo hacia la escombrera más cercana, misma que se encuentra a 4.5 km de distancia lo que implicaría realizar el sobre acarreo del transporte de material de desalojo.

Por lo tanto al existir una variación considerable a la distancia transporte de material de desalojo respecto a la distancia del acarreo libre (500 m), específicamente de 4 km, se ha dispuesto el transporte de material de desalojo hasta dicha escombrera.

Por lo que pongo a su conocimiento que, por estos trabajos es conveniente la creación de una ORDEN DE TRABAJO para el pago de rubros nuevos por un monto de **\$ 17.569,02 dólares americanos**, que corresponden al 2.00 % del valor del contrato, por lo que se considera como **PROCEDENTE** el trámite respectivo.

Cabe indicar que previo a la ejecución de un contrato complementario, excedentes de obra y rubros nuevos, fundamentados en la LOSNCP y su Reglamento, es necesario contar con la disponibilidad de recursos según el Art. 90 y Art. 80 de la LOSNCP. y la respectiva autorización por parte de la máxima autoridad.

Particular que se comunica para los fines pertinentes.

Atentamente,



Firmado electrónicamente por:
**FABIAN DARIO
SALAZAR LAGUA**

Ing. Fabián Salazar
ADMINISTRADOR DE CONTRATO

GOBIERNO AUTONOMO DESCENTRALIZADO PROVINCIAL DE PASTAZA

CERTIFICACION PRESUPUESTARIA No: 618/

Transacción No: 946

Fecha: 02/11/2022

Responsable: RAMOS CAMPAÑA DANIEL ANIBAL

Identificación: Cédula 1600324378

DETALLE:

A INCREMENTOS DE VOLÚMENES Y ORDEN DE TRABAJO DEL PROCESO COTO-GADPPz-008-2022 "ASFALTADO C.V. KM 16 VÍA MACAS a SAN PABLO DE TALÍN, PARROQUIA VERACRUZ, CANTÓN PASTAZA, PROVINCIA DE PASTAZA

RIGO

Partida Presupuestaria	Valor
05.01.D511.519.750105.000.000 OBRAS PUBLICAS DE TRANSPORTE Y VIAS	61,491.62
Total =>	61,491.62



firmado electrónicamente por:
FRANCISCO RIGOBERTO
GREFA RIVADENEYRA

Subdirector Financiero

02/11/2022 11:14

Página 1/1

**CERTIFICACIÓN POA N° 655 – OOPP – 2022.**

Puyo, 31 de octubre de 2022

En referencia a lo que determina el Código Orgánico de Organización Territorial, Autonomía y Descentralización en el Art. 233 y Art. 234, de la Sección Cuarta, Formulación del Presupuesto, en el párrafo primero, Programación del Presupuesto en donde indica:

Art. 233.- Plazo. - "Todas las dependencias de los gobiernos autónomos descentralizados deberán preparar antes del 10 de septiembre de cada año su plan operativo anual y el correspondiente presupuesto para el año siguiente, que contemple los ingresos y egresos de conformidad con las prioridades establecidas en el plan de desarrollo y ordenamiento territorial y bajo los principios de la participación definidos en la Constitución y la ley."

Art. 234.- Contenido. - "Cada plan operativo anual deberá contener una descripción de la magnitud e importancia de la necesidad pública que satisface, la especificación de sus objetivos y metas, la indicación de los recursos necesarios para su cumplimiento."

Los programas deberán formularse en función de los planes de desarrollo y de ordenamiento territorial. A fin de hacer posible su evaluación técnica, las dependencias de los gobiernos autónomos descentralizados deberán presentar programas alternativos con objetivos de corto, mediano y largo plazo. Al respecto me permito certificar que luego de la revisión del POA 2022. Aprobado, constan las siguientes actividades:

MEGAPROGRAMA: MOVILIDAD, CONECTIVIDAD Y ENERGÍA

PROGRAMA: CONSTRUCCIÓN VIAL RURAL PROVINCIAL

PROYECTO: CONSTRUCCIÓN VÍAS ASFALTADAS

DESCRIPCIÓN	PARTIDA	RUBRO SIN IVA
INCREMENTOS DE VOLÚMENES Y ORDEN DE TRABAJO DEL PROCESO "ASFALTADO C.V. KM 16 VÍA MACAS – SAN PABLO DE TALÍN, PARROQUIA VERACRUZ, CANTÓN PASTAZA, PROVINCIA DE PASTAZA".	75.01.05	\$ 61.491,62 USD

Con la finalidad de cumplir los siguientes objetivos:

- ✓ **OBJETIVO GENERAL:**
 - ✓ MEJORAR LA MOVILIDAD DE LA PROVINCIA DE PASTAZA MEDIANTE LA CONSTRUCCIÓN Y MEJORAMIENTO DE LA INFRAESTRUCTURA VIAL.
- ✓ **OBJETIVO ESPECÍFICO:**
 - ✓ INCREMENTAR LA RED VIAL DE LA PROVINCIA DE PASTAZA MEDIANTE LA CONSTRUCCIÓN Y MEJORAMIENTO DE VÍAS.

La Dirección Financiera de conformidad con su competencia verificará la disponibilidad y la partida presupuestaria.

Particular que pongo en su conocimiento para los fines pertinentes.

Atentamente,



Firmado electrónicamente por:
**JORGE ROBERTO
ARBOLEDA
BASANTES**

Lcdo. Arboleda Basantes Jorge R.
DIRECCIÓN DE OBRAS PÚBLICAS.
ASISTENTE ADMINISTRATIVO 2.



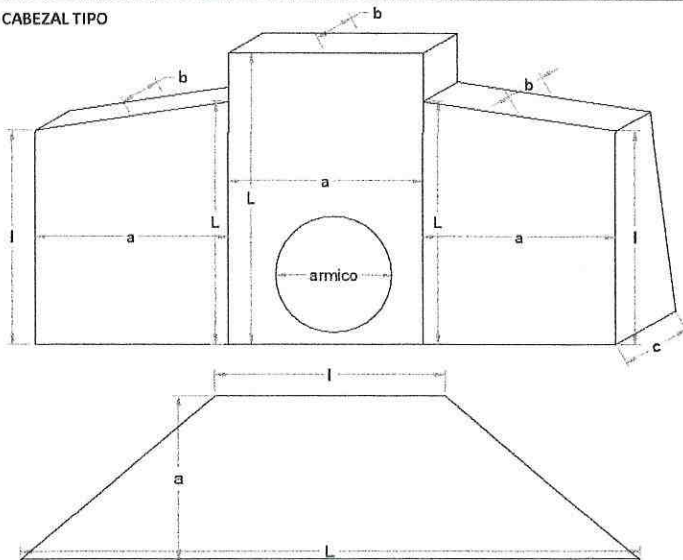
GOBIERNO AUTONOMO DESCENTRALIZADO
PROVINCIAL DE PASTAZA
ANEXO - MEMORIA DE CÁLCULO - RUBROS NUEVOS



PROYECTO:	ASFALTADO C.V. KM 16 VÍA MACAS - SAN PABLO DE TALÍN, PARROQUIA VERACRUZ, CANTÓN PASTAZA, PROVINCIA DE PASTAZA PARROQUIA VERACRUZ		
CONTRATISTA:	CONSORCIO TALIN		
PLANILLA N°:	1	N° RUBRO:	1
PERIODO:	1-feb-23	-	3-mar-23
		UNIDAD:	m ²

Derrocamiento hormigon simple

CABEZAL TIPO



DESCRIPCIÓN	ELEMENTO	DIMENSIONES (m)			ÁREA (m2)	ESPESOR (m)		VOLUMEN (m3)	OBSERVACIONES	
		L	I	a		b	c			
5 CABEZAL SALIDA (DERROCADO) (Absisa 1+600)	ALA IZQUIERDA	2.68	2.45	2.5	6.41	0.3	0.6	2.89		
	ALA DERECHA	2.68	2.5	2.6	6.73	0.3	0.6	3.03		
	PANTALLA	2.68		2.6	6.97	0.3	0.6	3.14		
	ARMICO	Descontar			1.2	1.13	0.4	0.5	0.57	
	REPLANTILLO	6.7	3.8	2.8	14.70	-	0.25	3.68		
	SUB TOTAL								12.16	
5 CABEZAL ENTRADA (DERROCADO) (Absisa 1+600)	ALA IZQUIERDA	2.7	2.58	2.5	6.60	0.3	0.6	2.97		
	ALA DERECHA	2.7	2.5	2.6	6.76	0.3	0.6	3.04		
	PANTALLA	2.7		2.6	7.02	0.3	0.6	3.16		
	ARMICO	Descontar			1.2	1.13	0.4	0.5	0.57	
	REPLANTILLO	6.6	2.99	2.7	12.95	-	0.25	3.24		
	SUB TOTAL								11.84	
TOTAL								24.00		

PLANILLADO ANTERIORMENTE =	m ²
TOTAL CONTRATADO =	24.00 m ²
CANTIDAD TOTAL PARA LA PRESENTE PLANILLA =	24.00 m ²
CANTIDAD PLANILLADA =	24.00 m ²
EXCEDENTES =	0.00 m ²



Firmado electrónicamente por:
JONATHAN RODOLFO
TORRES TAMAYO

ING. JONATHAN TORRES
CONSORCIO TALIN



Firmado electrónicamente por:
HERNAN DAVID
SALAZAR VALVERDE

ING. DAVID SALAZAR
FISCALIZADOR EXTERNO



**GOBIERNO AUTONOMO DESCENTRALIZADO
PROVINCIAL DE PASTAZA**



ANEXO - MEMORIA DE CÁLCULO - RUBROS NUEVOS

PROYECTO:	ASFALTADO C.V. KM 16 VÍA MACAS - SAN PABLO DE TALÍN, PARROQUIA VERACRUZ, CANTÓN PASTAZA, PROVINCIA DE PASTAZA PARROQUIA VERACRUZ		
CONTRATISTA:	CONSORCIO TALIN		
PLANILLA N°:	1	N° RUBRO:	2
PERIODO:	1-feb-23	-	3-mar-23 UNIDAD: m ³ ✓

Subdrenes con material petreo

ELEMENTO	Abscisa	DIMENSIONES (m)			VOLUMEN (m ³)	OBSERVACIONES
		Largo	ancho	alto		
Subdren	Abs. 0+000	53.75	1.20	0.60	38.70	
Subdren	Abs. 0+320	11.00	1.20	0.60	7.92	
Subdren	Abs. 0+520	10.00	1.10	0.60	6.60	
Subdren	Abs. 0+600	10.00	1.10	0.80	8.80	
Subdren	Abs. 0+840	10.00	1.10	0.90	9.90	
Subdren	Abs. 1+140	10.00	0.90	0.80	7.20	
Subdren	Abs. 1+060	20.00	0.90	0.70	12.60	
Subdren	Abs. 1+200	12.00	0.90	0.70	7.56	
Subdren	Abs. 2+020	12.00	0.90	0.80	8.64	
Subdren	Abs. 2+120	13.00	1.10	0.90	12.87	
Subdren	Abs. 2+340	10.00	0.90	0.80	7.20	
TOTAL					128.00	2,150.40

PLANILLADO ANTERIORMENTE =	-	m ³
TOTAL CONTRATADO =	128.00	m ³
CANTIDAD TOTAL PARA LA PRESENTE PL	128.00	m ³
CANTIDAD PLANILLADA =	128.00	m ³
EXCEDENTES =	-	m ³



Firmado electrónicamente por:
**JONATHAN RODOLFO
TORRES TAMAYO**

ING. JONATHAN TORRES
CONSORCIO TALIN



Firmado electrónicamente por:
**HERNAN DAVID
SALAZAR VALVERDE**

ING. DAVID SALAZAR
FISCALIZADOR EXTERNO



**GOBIERNO AUTONOMO DESCENTRALIZADO
PROVINCIAL DE PASTAZA**



ANEXO - MEMORIA DE CÁLCULO - RUBROS NUEVOS

PROYECTO:	ASFALTADO C.V. KM 16 VÍA MACAS - SAN PABLO DE TALÍN, PARROQUIA VERACRUZ, CANTÓN PASTAZA, PROVINCIA DE PASTAZA PARROQUIA VERACRUZ		
CONTRATISTA:	CONSORCIO TALIN		
PLANILLA N°:	1	N° RUBRO:	3
PERIODO:	1-feb-23	3-mar-23	UNIDAD: m
Provision e instalacion de tubería anillada pvc alcantarillado d=200mm			

ELEMENTO	Abscisa	DIMENSIONES (m)	SUBTOTAL (m)	OBSERVACIONES
		Largo		
Paso de agua	Abs. 0+020	3.00	3.00	
Paso de agua	Abs. 0+060	3.00	3.00	
TOTAL			6.00	

PLANILLADO ANTERIORMENTE =	-	m
TOTAL CONTRATADO =	6.00	m
CANTIDAD TOTAL PARA LA PRESENTE PL	6.00	m
CANTIDAD PLANILLADA =	6.00	m
EXCEDENTES =	-	m



Firmado electrónicamente por:
**JONATHAN RODOLFO
TORRES TAMAYO**

ING. JONATHAN TORRES
CONSORCIO TALIN



Firmado electrónicamente por:
**HERNAN DAVID
SALAZAR VALVERDE**

ING. DAVID SALAZAR
FISCALIZADOR EXTERNO

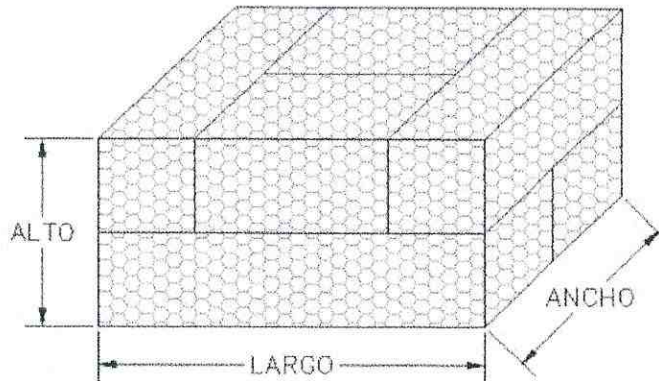


GOBIERNO AUTONOMO DESCENTRALIZADO
PROVINCIAL DE PASTAZA
ANEXO - MEMORIA DE CÁLCULO - RUBROS NUEVOS



PROYECTO:	ASFALTADO C.V. KM 16 VÍA MACAS - SAN PABLO DE TALÍN, PARROQUIA VERACRUZ, CANTÓN PASTAZA, PROVINCIA DE PASTAZA PARROQUIA VERACRUZ		
CONTRATISTA:	CONSORCIO TALIN		
PLANILLA N°:	1	N° RUBRO:	4
PERIODO:	1-feb-23	-	3-mar-23
		UNIDAD:	m ³

Muro de gaviones calibre n 12



Isometrico de muro

ELEMENTO	Abscisa	DIMENSIONES (m)			VOLUMEN (m3)	OBSERVACIONES
		Largo	ancho	alto		
Gavión triple torción	Abs. 0+160	2.00	1.00	2.00	4.00	Lateral derecha
Gavión triple torción		2.00	1.00	2.00	4.00	Lateral derecha
Gavión triple torción		6.00	1.00	1.00	6.00	Lateral izquierda
Gavión triple torción		12.00	1.00	1.00	12.00	Lateral izquierda
Gavión triple torción	Abs. 0+600	7.00	2.00	2.00	28.00	Lateral derecha
Gavión triple torción	Abs. 1+020	10.00	2.00	2.00	40.00	Lateral izquierda
Gavión triple torción	Abs. 1+340	12.00	2.00	2.00	48.00	Lateral derecha
Gavión triple torción	Abs. 1+540	4.00	2.00	2.00	16.00	Lateral derecha
Gavión triple torción	Abs. 1+600	4.00	2.00	2.00	16.00	Lateral izquierda
Gavión triple torción	Abs. 1+860	8.00	2.00	2.00	32.00	Lateral izquierda
Gavión triple torción	Abs. 2+800	13.00	2.00	2.00	52.00	Lateral izquierda
Gavión triple torción	Abs. 3+420	2.00	2.00	1.00	4.00	Lateral izquierda
Gavión triple torción		2.00	10.00	1.00	20.00	Lateral izquierda
Gavión triple torción		3.00	2.00	1.00	6.00	Lateral derecha
SUB TOTAL					288.00	
TOTAL PARA PLANILLA DE RUBROS NUEVOS					124.57	

PLANILLADO ANTERIORMENTE =	-	m ³
TOTAL CONTRATADO =	124.57	m ³
CANTIDAD TOTAL PARA LA PRESENTE PL	124.57	m ³
CANTIDAD PLANILLADA =	124.57	m ³
EXCEDENTES =	-	m ³



Firmado electrónicamente por:
JONATHAN RODOLFO
TORRES TAMAYO

ING. JONATHAN TORRES
CONSORCIO TALIN



Firmado electrónicamente por:
HERNÁN DAVID
SALAZAR VALVERDE

ING. DAVID SALAZAR
FISCALIZADOR EXTERNO



**GOBIERNO AUTONOMO DESCENTRALIZADO
PROVINCIAL DE PASTAZA
ANEXO - MEMORIA DE CÁLCULO - RUBROS NUEVOS**



PROYECTO:	ASFALTADO C.V. KM 16 VÍA MACÁS - SAN PABLO DE TALÍN, PARROQUIA VERACRUZ, CANTÓN PASTAZA, PROVINCIA DE PASTAZA PARROQUIA VERACRUZ		
CONTRATISTA:	CONSORCIO TALIN		
PLANILLA N°:	1	N° RUBRO:	5
PERÍODO:	1-feb-23	3-mar-23	UNIDAD: m ²

Transporte de material de desalojo



Distancia del proyecto a la escobrería 4.50 km

DESCRIPCIÓN	VOLQUETA	DIMENSIONES (m)			DESCUENTO			CUBICAJE		VIAJES	VIAJES	OBSERVACIONES
		LARGO (m)	ANCHO (m)	Altura (m)	BASE MENOR (m)	MASE MAYOR (m)	ANCHO (m)	VOLUMEN (m3)				
								REAL	ASUMIDO	Numero	Numero	
Desalojo mecánico volqueta tierra/escombros	VOLQUETA 1	4.38	2.15	1.15	0.5	0.8	0.31	10.83	10	312	3120	distancia a la escobrería 4.5 km
	VOLQUETA 2	4.35	2.13	1.12	0.5	0.8	0.32	10.17	10	312	3120	distancia a la escobrería 4.5 km
	VOLQUETA 3	4.35	2.2	1.3	0.45	0.8	0.25	12.28	12	312	3744	distancia a la escobrería 4.5 km
	VOLQUETA 4	4.5	2.2	1.36	0.5	0.8	0.39	13.21	13	312	4056	distancia a la escobrería 4.5 km
	VOLQUETA 5	4.35	2.16	1.18	0.5	0.8	0.39	10.83	10	312	3120	distancia a la escobrería 4.5 km
	VOLQUETA 6	4.37	2.14	1.17	0.5	0.86	0.28	10.75	10	312	3120	distancia a la escobrería 4.5 km
	VOLQUETA 7	4.35	2.17	1.16	0.5	0.9	0.39	10.66	10	312	3120	distancia a la escobrería 4.5 km
	VOLQUETA 8	4.42	2.32	1.22	0.38	0.8	0.24	12.39	12	312	3744	distancia a la escobrería 4.5 km
	VOLQUETA 9	4.43	2.17	1.17	0.55	0.8	0.28	11.04	11	312	3432	distancia a la escobrería 4.5 km
	VOLQUETA 10	4.3	2.17	1.17	0.5	0.85	0.28	10.72	10	312	3120	distancia a la escobrería 4.5 km
	VOLQUETA 11	4.7	2.22	1.2	0.14	0.4	0.3	12.44	12	311	3732	distancia a la escobrería 4.5 km
	VOLQUETA 12	4.5	2.35	1.15	0.3	0.35	0.3	12.06	12	311	3732	distancia a la escobrería 4.5 km
	VOLQUETA 13	4.275	2.25	1.15				11.06	11	311	3421	distancia a la escobrería 4.5 km
	VOLQUETA 14	4.69	2.29	1.1	0.33	0.82	0.27	11.63	11	311	3421	distancia a la escobrería 4.5 km
	VOLQUETA 15	4.66	2.31	1.13	0.34	0.8	0.3	11.99	12	311	3732	distancia a la escobrería 4.5 km
	VOLQUETA 16	4.89	2.2	1.37				14.74	14	311	4354	distancia a la escobrería 4.5 km
	VOLQUETA 17	4.37	2.16	1.12	0.5	0.8	0.35	10.33	10	311	3110	distancia a la escobrería 4.5 km
SUB TOTAL											59198.00	
TOTAL PLANILLA DE RUBROS NUEVOS											59198.00	

PLANILLADO ANTERIORMENTE =	-	m ²
TOTAL CONTRATADO =	3,844.29	m ²
CANTIDAD TOTAL PARA LA PRESENTE PLANILLA =	3,844.29	m ²
CANTIDAD PLANILLADA	3,844.29	m ²
EXCEDENTES =	-	m ²



Firmado electrónicamente por:
JONATHAN RODOLFO TORRES TAMAYO



Firmado electrónicamente por:
HERNAN DAVID SALAZAR VALVERDE

ING. JONATHAN TORRES
CONSORCIO TALIN

ING. DAVID SALAZAR
FISCALIZADOR EXTERNO

**GOBIERNO AUTÓNOMO DESCENTRALIZADO
PROVINCIAL DE PASTAZA**

**ASFALTADO C.V. KM 16 VIA MACAS – SAN PABLO DE
TALÍN, PARROQUIA VERACRUZ, CANTON PASTAZA,
PROVINCIA DE PASTAZA.**

**INFORME DE FISCALIZACIÓN PLANILLA DE RUBROS NUEVOS
(C+%)**

PROYECTO: ASFALTADO C.V. KM 16 VIA MACAS – SAN PABLO DE TALÍN, PARROQUIA
VERACRUZ, CANTON PASTAZA, PROVINCIA DE PASTAZA.

CONTRATISTA: CONSORCIO TALIN

MONTO DEL CONTRATO: USD \$878.451,68 SIN INCLUIR IVA.

PERIODO DEL INFORME: 01 al 28 de febrero de 2023

FECHA DE ELABORACIÓN: 18 DE ABRIL DE 2023

ÍNDICE

1.	DATOS GENERALES DEL CONTRATO DE CONSTRUCCIÓN:	3
2.	DATOS GENERALES DEL CONTRATO DE FISCALIZACIÓN:	3
3.	PERIODO DEL INFORME	3
4.	PRINCIPALES ACTIVIDADES REALIZADAS DURANTE ESTE PERÍODO	3
5.	AVANCE FINANCIERO DEL PROYECTO	4
6.	PLANILLAS DE EJECUCIÓN DE TRABAJOS	4
7.	AVANCE FÍSICO DE LA OBRA	4
8.	TIEMPO UTILIZADO DESDE LA FECHA DE ENTREGA DE ANTICIPO:	5
9.	ACCIONES EFECTUADAS POR LA FISCALIZACIÓN	5
10.	MULTAS, LLAMADOS DE ATENCION Y SANCIONES.	8
11.	CONCLUSIONES	8
12.	RECOMENDACIONES	9
13.	ANEXOS	9
14.	RESPONSABLE DE LA ELABORACIÓN DEL PRESENTE INFORME:	9

1. DATOS GENERALES DEL CONTRATO DE CONSTRUCCIÓN:

OBJETO DEL CONTRATO	ASFALTADO C.V. KM 16 VIA MACAS – SAN PABLO DE TALÍN, PARROQUIA VERACRUZ, CANTON PASTAZA, PROVINCIA DE PASTAZA.
CÓDIGO DEL PROCESO	COTO-GADPPz-008-2022
MONTO DEL CONTRATO	USD \$878.451,68 SIN INCLUIR EL IVA
FECHA DE SUSCRIPCIÓN	26 de julio de 2022
PLAZO CONTRACTUAL	180 días
MONTO DEL ANTICIPO	USD \$351.380,67 SIN INCLUIR EL IVA
FECHA DE ENTREGA DEL ANTICIPO	29 de julio de 2022
FECHA DE INICIO DE TRABAJO	10 de agosto de 2022
FECHA DE TERMINACIÓN CONTRACTUAL	06 de febrero de 2023
SUSPENSIÓN DE TRABAJO	
AMPLIACIÓN DE PLAZO	30 DIAS
NUEVA FECHA DE TERMINACIÓN CONTRACTUAL	09 de marzo de 2023
CONTRATISTA	CONSORCIO TALIN
GEORREFERENCIACIÓN DEL PROYECTO	9827649:178362

2. DATOS GENERALES DEL CONTRATO DE FISCALIZACIÓN:

OBJETO DEL CONTRATO	FISCALIZACION ASFALTADO C.V. KM 16 VÍA MACAS - SAN PABLO DE TALÍN, PARROQUIA VERACRUZ, CANTÓN PASTAZA, PROVINCIA DE PASTAZA
CÓDIGO DEL PROCESO	DC-GADPPz-006-2022
MONTO DEL CONTRATO	USD \$50.214,34 SIN INCLUIR EL IVA
FECHA DE SUSCRIPCIÓN	27 de junio de 2022
PLAZO CONTRACTUAL	180 días
MONTO DEL ANTICIPO	USD \$20.085,74 SIN INCLUIR EL IVA
FECHA DE ENTREGA DEL ANTICIPO	29 de julio de 2022
FECHA DE INICIO DE TRABAJO	10 de agosto de 2022
FECHA DE TERMINACIÓN CONTRACTUAL	06 de febrero de 2023
SUSPENSIÓN DE TRABAJO	
AMPLIACIÓN DE PLAZO	30 DIAS
NUEVA FECHA DE TERMINACIÓN CONTRACTUAL	09 de marzo de 2023
CONTRATISTA	SALAZAR VALVERDE HERNAN DAVID

3. PERIODO DEL INFORME

El periodo contractual corresponde desde el **01 hasta el 28 de febrero del 2023**, conforme a la orden de trabajo y la autorización de partida presupuestaria para la ejecución de rubros nuevos.

4. PRINCIPALES ACTIVIDADES REALIZADAS DURANTE ESTE PERÍODO

El seguimiento por parte de Fiscalización de los trabajos ejecutados por el contratista durante el mes de febrero del 2023, corresponden a:

RUBROS OBRA CIVIL

1. Derrocamiento hormigón simple
2. Subdrenes con material petreo
3. Provision e instalacion de tuberia anillada pvc alcantarillado d=200mm
4. Muro de gaviones calibre n 12
5. Transporte de material de desalojo

5. AVANCE FINANCIERO DEL PROYECTO

El monto de los rubros nuevos ejecutados dentro del proyecto alcanza la suma de 17,569.02 USD (DIECISIETE MIL QUINIENTOS SESENTA Y NUEVE CON 02/100) equivalente al 1.99%, para la construcción de ASFALTADO C.V. KM 16 VIA MACAS – SAN PABLO DE TALÍN, PARROQUIA VERACRUZ, CANTON PASTAZA, PROVINCIA DE PASTAZA:

TOTAL, MONTO DEL PROYECTO:	USD \$ 878.451,68	100,00 %
VALOR DEL ANTICIPO ENTREGADO:	USD \$ 351.380,67	40,00 %
RUBROS NUEVOS:	USD \$ 17.569,03	2,00 %

Dentro de la ejecución de los trabajos se ha considerado la ejecución de rubros que no se encuentran dentro de las actividades del contrato principal, para lo cual se ha realizado el requerimiento a la entidad, misma que ha autorizado la utilización del porcentaje que determina la ley para la ejecución de rubros nuevos.

6. PLANILLAS DE EJECUCIÓN DE TRABAJOS

PLANILLAS	VALORES					PORCENTAJES			
	MONTO PROGRAMADO		MONTO PLANILLADO			AVANCE PROGRAMADO		AVANCE REAL	
	MES	ACUM	ANT.	ACTUAL	ACUM	MES	ACUM	MES	ACUM
OBRA CIVIL RUBROS NUEVOS	17,569.03	17,569.03		17,569.02	17,569.02	100.00	100.00	99.99	99.99
TOTAL	17,569.03			17,569.02	17,569.02	100.00		99.99	

• RESUMEN DE PLANILLAS

DESCRIPCIÓN	VALOR	ACUMULADO	PORCENTAJE
PLANILLA DE RUBROS NUEVOS	17.569,02	17.569,02	99.99%
TOTALES	17.569,02		99.99%

7. AVANCE FÍSICO DE LA OBRA

ITEMS	DESCRIPCIÓN	UNIDAD	CANTIDAD	PRECIO CONTRATO	TOTAL	CANTIDADES				IMPORTE		
						T. ANTERIOR	ESTE PERIODO	TOTAL FECHA	% TOTAL	T. ANTERIOR	ESTE PERIODO	TOTAL FECHA
1	Derrocamiento hormigón simple	m3	24.00	68.22	\$ 1.637.28		24.00	24.00	100.00%	-	1.637.28	1.637.28
2	Subdrenes con material petreo	m3	128.00	19.18	\$ 2.455.04		128.00	128.00	100.00%		2.455.04	2.455.04
3	Provision e instalacion de tuberia anillada pvc alcantarillado d=200mm	m	6.00	25.55	\$ 153.30		6.00	6.00	100.00%		153.30	153.30
4	Muro de gaviones calibre n 12	m3	124.57	76.83	\$ 9.533.34		124.57	124.57	100.00%		9.533.34	9.533.34
5	Transporte de material de desalojo	m3	3.644.29	1.04	\$ 3.790.06		3.644.29	124.57	100.00%		3.790.06	3.790.06

PROGRAMADO	17.569,03
EJECUTADO SIN EXCEDENTES	-
EXCEDENTES (∑ Ordenes de cambio)	-
RUBROS NUEVOS (∑ Ordenes de trabajo)	17.569,02
TOTAL EJECUTADO	17.569,02

8. TIEMPO UTILIZADO DESDE LA FECHA DE ENTREGA DE ANTICIPO:

Total **202 días**, desde el inicio de los trabajos (10 de agosto de 2022) hasta el 28 de febrero de 2023, correspondiente al plazo contractual, para el caso de rubros nuevos se lo realizo de manera simultánea en el periodo febrero de 2023.

	PLAZO	PORCENTAJE
PLAZO TOTAL	210	100.00 %
DÍAS UTILIZADOS	202	96.19 %

- **DETERMINACION DE PLAZOS**

DESCRIPCION	DIAS	FECHA
INICIO PLAZO CONTRACTUAL		10/08/2022
PLAZO		180 DIAS
FECHA VENCIMIENTO CONTRACTUAL		06/02/2023
AMPLIACION DE PLAZO		30 DIAS
SUSPENSION DE PLAZO		
REINICIO DE TRABAJOS		
NUEVA FECHA DE VENCIMIENTO DE PLAZO CONTRACTUAL		08/03/2023

9. ACCIONES EFECTUADAS POR LA FISCALIZACIÓN

Las actividades y acciones efectuadas por el equipo de Fiscalización del Proyecto están determinadas por el contrato de Consultoría y por los términos de referencia. Son actividades que se realizan en forma permanente y rutinaria y están enfocadas básicamente a: control de la calidad de los materiales y de la ejecución de los rubros que se incorporan al proyecto; estado y número de maquinaria disponible en la ejecución de los trabajos; número y desempeño del personal del contratista; solución de los problemas que afecten a la obra y trámite de los aspectos administrativos vinculados al proyecto.

Dentro de las competencias concernientes a Fiscalización mismas que se realizan en forma permanente, rutinaria y que están enfocadas básicamente a: control de la calidad de los materiales y de la ejecución de los rubros que se incorporan al proyecto; estado y número de maquinaria disponible en la ejecución de los trabajos; número y desempeño del personal del contratista; solución oportuna a los problemas que afecten a la obra, trámite de los aspectos administrativos vinculados al proyecto y rediseños según el criterio de los profesionales a cargo, informando de cada una de ellas a la entidad a través del administrador de contrato.

Entre las diferentes actividades relacionadas a la fiscalización se realizaron las siguientes:

- **Control Técnico**

Actividades de planificación mensual

- Seguridad Industrial e Higiene del Trabajo:
- Exigencia permanente que todo el personal cuente con el equipo de protección personal (EPP).

Acciones de control

- Verificación de la ejecución de todos los rubros, de acuerdo con la programación presentada por el Contratista.
- Entre las tareas proyectadas por Fiscalización son:
- Control del Libro de Obra
- Control de calidad de los materiales a ser utilizados por el constructor
- Control de la supervisión continua de los equipos y materiales
- Atención oportuna de las consultas del constructor.
- Exigir al constructor el cumplimiento de las leyes laborales con sus trabajadores.
- Exigir al constructor el uso de elementos de seguridad de los obreros a su mando.
- Verificar que el personal técnico se encuentre continuamente en la obra.
- Vigilar que se cumplan las cláusulas del contrato.

Control de Ejecución de la obra (proceso constructivo)

Se analiza una coherencia entre la metodología del contratista, especificaciones técnicas y normas vigentes de construcción que van relacionadas a un buen avance porcentual según el cronograma de avance de obra.

Control de calidad de obra (materiales y acabados)

Se verifico cada uno de las actividades y sus componentes en este caso materiales para lo cual aquellos que son elaborados en obra son examinados en laboratorios a través de muestras y los adquiridos se deberá presentar una certificación de calidad emitido por el fabricante.

Seguridad en obra (plan de seguridad)

Se realiza el control diario, tomando en cuenta los parámetros de verificación de la normativa de seguridad Industrial y salud ocupacional.

Conservación del ambiente (pma)

El control para la conservación del ambiente se ejecutará conjuntamente con los lineamientos propuestos que pertenecen al proyecto,

controlando el uso de equipo adecuado para el mantenimiento de maquinaria y el depósito de desechos generados en obra en lugares adecuados, evitando la contaminación del suelo.

Control Económico

En el presente periodo se tomará en cuenta el avance parcial y acumulado del proyecto con sus respectivos porcentajes, los cuales se realiza una comparación entre los montos ejecutados con los programados.

- VERIFICACIÓN DE DISPONIBILIDAD DE PERSONAL

PERSONAL OFERTADO	PERSONAL PRESENTE EN OBRA	CHEK LIST
SUPERINTENDENTE DE OBRA	SUPERINTENDENTE DE OBRA	CUMPLE
RESIDENTE DE OBRA	RESIDENTE DE OBRA	CUMPLE
TECNICO AMBIENTAL	TECNICO AMBIENTAL	CUMPLE
TECNICO EN SEGURIDAD Y SALUDOCUPACIONAL	TECNICO EN SEGURIDAD Y SALUDOCUPACIONAL	CUMPLE
TOPOGRAFO	TOPOGRAFO	CUMPLE

- VERIFICACIÓN DE DISPONIBILIDAD DE EQUIPO Y MAQUINARIA

EQUIPO Y MAQUINARIA OFERTADO	EQUIPO Y MAQUINARIA PRESENTE EN OBRA	CHEK LIST
EXCAVADORA SOBRE ORUGAS (3)	EXCAVADORA SOBRE ORUGAS (3)	CUMPLE
MOTONIVELADORA (1)	MOTONIVELADORA (1)	CUMPLE
CAMIÓN CISTERNA (1)	CAMIÓN CISTERNA (1)	CUMPLE
VOLQUETES (5)	VOLQUETES (5)	CUMPLE
DISTRIBUIDOR DE ASFALTO (1)	DISTRIBUIDOR DE ASFALTO (1)	CUMPLE
TERMINADORA DE ASFALTO (1)	TERMINADORA DE ASFALTO (1)	CUMPLE
ESCOBA MECANICA (1)	ESCOBA MECANICA (1)	CUMPLE
RODILLO VIBRATORIO LISO (1)	RODILLO VIBRATORIO LISO (1)	CUMPLE
RODILLO VIBRATORIO NEUMATICO (1)	RODILLO VIBRATORIO NEUMATICO (1)	CUMPLE
CONCRETERA 1 SACO (2)	CONCRETERA 1 SACO (2)	CUMPLE
APARATOS DE TOPOGRAFIA (1)	APARATOS DE TOPOGRAFIA (1)	CUMPLE

- INCIDENCIAS PRODUCIDAS EN LA OBRA

No se ha producido en este período inicial ninguna incidencia en obra, las novedades climáticas se encuentran registradas en el libro de obra.

- CUMPLIMIENTO DE LAS ESPECIFICACIONES

Uno de los principales objetivos de la Fiscalización es el control de la calidad de los materiales que intervienen en los diferentes rubros, así como el cumplimiento de las especificaciones para la ejecución de los rubros.

- **VERIFICACIONES REALIZADAS**

TIPO DE ENSAYO O PRUEBA	NÚMERO DE MUESTRAS	OBSERVACIONES	ENSAYOS ACREDITADOS POR SAE

Dentro del presente periodo no se consideraron ensayos.

OFICIOS ENVIADOS Y RECIBIDOS

Oficio Nro.	Fecha	Asunto
052-IDS-FISTA-2022	03-02-2023	Notificación rubros nuevos y excedentes
053-IDS-FISTA-2022	05-02-2023	Entrega a administrador informe de ampliación
054-IDS-FISTA-2022	05-02-2023	Entrega informe mensual de actividades
055-IDS-FISTA-2022	08-02-2023	Devolución de planilla de avance de obra N.06
056-IDS-FISTA-2022	08-02-2023	Devolución de planilla rubros nuevos
057-IDS-FISTA-2022	08-02-2023	Devolución de planilla complementario
057-IDS-FISTA-2022-2	15-02-2023	Devolución de planilla de avance de obra N.06
058-1-IDS-FISTA-2022	25-02-2023	Devolución de planilla de avance de obra N.06
058-IDS-FISTA-2022	28-02-2023	Entrega reprogramación N.02
CDC-GADPz-006-2022-FS-2023-003	30-01-2023	Notificación administrador aprobación contrato complementario
040-TALIN -2023	03-02-2023	Entrega planilla n.06
041-TALIN -2023	03-02-2023	Planilla orden de trabajo
042-TALIN -2023	03-02-2023	Planilla contrato complementario
043-TALIN -2023	04-02-2023	Solicitud ampliación
044-TALIN -2023	06-02-2023	Solicitud de reprogramación
045-TALIN -2023	09-02-2023	Entrega planilla n.06 corregida
046-TALIN -2023	09-02-2023	Entrega planilla rubros nuevos
047-TALIN -2023	09-02-2023	Entrega planilla complementario
048-TALIN -2023	09-02-2023	Solicitud ampliación
049-TALIN -2023	21-02-2023	Entrega planilla n.06 corregida
050-TALIN -2023	28-02-2023	Entrega cumplimiento ambiental

10. MULTAS, LLAMADOS DE ATENCION Y SANCIONES.

En el periodo en mención el Contratista no posee multas.

11. CONCLUSIONES

1. Como Jefe fiscalización y en base a las normas de control interno de la contraloría es mi deber velar por el cumplimiento del programa de ejecución establecido, para el presente periodo que comprende la ejecución de rubros nuevos.
2. Las planillas correspondientes a cada mes durante el periodo de ejecución, se encuentra verificada en campo, cumpliendo con los parámetros de calidad y cantidad de acuerdo a la planificación mensual aprobada.
3. Se han realizado revisiones constantes de impacto ambiental con el fin de que cumplan las normativas ambientales dentro del proyecto constructivo.
4. Aprobación expresa de la planilla de rubros nuevos por 17.562,02 USD, desglosados de la siguiente manera:

Planilla Rubros nuevos	17.562,02 USD
------------------------	---------------

12. RECOMENDACIONES

1. Se deberá dar estricto cumplimiento a los parámetros ambientales y de seguridad industrial para cada actividad a realizar dentro de la etapa contractual.
2. Coordinar de manera correcta y a tiempo cada actividad entre el equipo del GADPPz, fiscalización externa y el equipo contratista.
3. Los documentos contractuales como libro de obra, planos, especificaciones técnicas, etc. Deberán reposar siempre dentro del proyecto.
4. El equipo técnico propuesto deberá estar presente en obra según su grado de participación.
5. Es necesario realizar reuniones periódicas con el propósito de establecer metas a corto plazo y verificar los cumplimientos de los objetivos adquiridos entre las partes para que exista una mejor fluidez de la información concerniente al proyecto.
6. Realizar la entrega de planillas mensuales durante los primeros 5 días de cada mes, para su respectivo análisis y aprobación.

13. ANEXOS

- ARCHIVO FOTOGRÁFICO

14. RESPONSABLE DE LA ELABORACIÓN DEL PRESENTE INFORME:

NOMBRE:	Ing. David Salazar Valverde
DIRECCIÓN:	10 de agosto y Lucindo Ortega
CIUDAD:	Puyo
TELÉFONO- FAX:	032943433
CELULAR:	0999240325
CORREO ELECTRÓNICO:	david.salazarva@gmail.com

Elaborador Por:



Firmado electrónicamente por:
HERNAN DAVID
SALAZAR VALVERDE

Ing. David Salazar Valverde
Fiscalizador del Contrato

ANEXO FOTOGRÁFICO
PLANILLA DE RUBROS NUEVOS

Subdrenes con material petreo



ANEXO FOTOGRÁFICO

PLANILLA DE RUBROS NUEVOS

Provisión e instalación de tubería anillada pvc alcantarillado d=200mm



ANEXO FOTOGRÁFICO

PLANILLA DE RUBROS NUEVOS

Muro de gaviones calibre n 12



ANEXO FOTOGRÁFICO
PLANILLA DE RUBROS NUEVOS



Transporte de material de desalojo



OFICIO: 052-IDS-FISTA-2022

Puyo, 03 de febrero de 2023

Ingeniero

Fabián Salazar

ADMINISTRADOR DEL CONTRATO "ASFALTADO C.V. KM 16 VÍA MACAS – SAN PABLO DE TALÍN, PARROQUIA VERACRUZ, CANTÓN PASTAZA, PROVINCIA DE PASTAZA."

Presente.

De mi consideración,

Reciba un cordial y atento saludo, a la vez deseándole éxitos en sus funciones. En relación a la obra: "FISCALIZACION ASFALTADO C.V. KM 16 VÍA MACAS - SAN PABLO DE TALÍN, PARROQUIA VERACRUZ, CANTÓN PASTAZA, PROVINCIA DE PASTAZA.", del contrato N° CDC-90-06-2022, una vez que se han aprobado las partidas presupuestarias para excedentes y rubros nuevos del contrato principal, adicionalmente, con fecha 24 de enero de 2022 se suscribió el contrato complementario de la obra en mención; en base a lo que menciona el contrato de fiscalización externa:

"Se otorgará un anticipo de 40%. Previo a la presentación de las garantías establecidas en la LOSNCP. Y con una forma de pago por planilla de 60%. Pago contra presentación de planillas mensual (30 días), debidamente aprobadas y autorizadas por el administrador del contrato. De cada planilla se descontará la amortización del anticipo y cualquier otro cargo al contratista, que sea en legal aplicación del contrato."

Al existir planillas que exceden el contrato principal, planillas que afectan directamente al avance económico de las planillas del contrato de consultoría, me es necesario solicitar a usted se gestione con quien corresponda, solicitar la partida presupuestaria y elaborar el Contrato Complementario, al contrato principal de consultoría tomado como referencia el Art 87 de la LOSNCP:

"El valor de los contratos complementarios de consultoría no podrá exceder del quince por ciento (15%) del valor del contrato principal."

Por la favorable atención que se digna dar a la presente, anticipo mi más sincero agradecimiento.

Atentamente,



Firmado electrónicamente por:
HERNAN DAVID
SALAZAR
VALVERDE

ING. DAVID SALAZAR

FISCALIZADOR EXTERNO

TELÉFONOS: 0999240325 / 032943433

CORREO: david.salazarva@gmail.com

OFICIO: 053-IDS-FISTA-2022

Puyo, 05 de febrero de 2023

Ingeniero

Fabián Salazar

ADMINISTRADOR DEL CONTRATO "ASFALTADO C.V. KM 16 VÍA MACAS – SAN PABLO DE TALÍN, PARROQUIA VERACRUZ, CANTÓN PASTAZA, PROVINCIA DE PASTAZA."

Presente.

De mi consideración,

Reciba un cordial y atento saludo, a la vez deseándole éxitos en sus funciones. En relación a la obra: **"FISCALIZACION ASFALTADO C.V. KM 16 VÍA MACAS - SAN PABLO DE TALÍN, PARROQUIA VERACRUZ, CANTÓN PASTAZA, PROVINCIA DE PASTAZA."**, del contrato N° **CDC-90-06-2022**, pongo en su conocimiento el informe de **SUSPENSIÓN/AMPLIACION DE PLAZO**, con el fin de que se dé trámite al mismo, de igual forma como fiscalizador solicito que se aplique dicha modalidad al contrato de consultoría ya que dicho contrato y el contrato de construcción avanzan de manera simultánea, es decir de ser el caso se suspenda y/o se amplíe el plazo de contrato de consultoría.

Por la favorable atención que se digne dar a la presente, anticipo mi más sincero agradecimiento.

Atentamente,



El presente documento es por:
HERNAN DAVID
SALAZAR VALVERDE

ING. DAVID SALAZAR

FISCALIZADOR EXTERNO

TELÉFONOS: 0999240325 / 032943433

CORREO: david.salazarva@gmail.com

OFICIO: 054-IDS-FISTA-2022

Puyo, 05 de febrero de 2023

Ingeniero

Fabián Salazar

ADMINISTRADOR DEL CONTRATO "ASFALTADO C.V. KM 16 VÍA MACAS – SAN PABLO DE TALÍN, PARROQUIA VERACRUZ, CANTÓN PASTAZA, PROVINCIA DE PASTAZA."

Presente.

De mi consideración,

Reciba un cordial y atento saludo, a la vez deseándole éxitos en sus funciones. En relación a la obra: **"FISCALIZACION ASFALTADO C.V. KM 16 VÍA MACAS - SAN PABLO DE TALÍN, PARROQUIA VERACRUZ, CANTÓN PASTAZA, PROVINCIA DE PASTAZA."**, del contrato N° **CDC-90-06-2022**, hago la entrega a su persona del informe mensual de actividades N. 06 correspondiente al mes de enero de 2023, para su revisión y aprobación.

Por la favorable atención que se digne dar a la presente, anticipo mi más sincero agradecimiento.

Atentamente,



Firmado electrónicamente por:
**HERNAN DAVID
SALAZAR VALVERDE**

ING. DAVID SALAZAR

FISCALIZADOR EXTERNO

TELÉFONOS: 0999240325 / 032943433

CORREO: david.salazarva@gmail.com

Adjunto: Informe mensual de actividades N. 05
Anexo fotográfico

Cc./archivo

OFICIO: 055-IDS-FISTA-2023

Puyo, 08 de febrero de 2023

Ingeniero
Jonathan Torres
PROCURADO COMÚN - Consorcio Talín
Presente.

De mi consideración,

Reciba un cordial y atento saludo, a la vez deseándole éxitos en sus funciones. En relación a la obra: **"ASFALTADO C.V. KM 16 VÍA MACAS – SAN PABLO DE TALÍN, PARROQUIA VERACRUZ, CANTÓN PASTAZA, PROVINCIA DE PASTAZA."**, del contrato N° **COTO-07-110-2022**, hago la devolución de la planilla N.06 de avance de obra debido a que se encuentra incompleta, específicamente se solicita completar los ítems determinados en el check list otorgado por el GADPPz.

Por la favorable atención que se digne dar a la presente, anticipo mi más sincero agradecimiento.

Atentamente,



HERNAN DAVID
SALAZAR VALVERDE

ING. DAVID SALAZAR

FISCALIZADOR EXTERNO

TELÉFONOS: 0999240325 / 032943433

CORREO: david.salazarva@gmail.com

Adjunto: REQUERIMIENTO DE CONTRATISTA
INFORME DE FISCALIZACION

Cc./archivo

OFICIO: 056-IDS-FISTA-2023

Puyo, 08 de febrero de 2023

Ingeniero
Jonathan Torres
PROCURADO COMÚN - Consorcio Talín
Presente.

De mi consideración,

Reciba un cordial y atento saludo, a la vez deseándole éxitos en sus funciones. En relación a la obra: **"ASFALTADO C.V. KM 16 VÍA MACAS – SAN PABLO DE TALÍN, PARROQUIA VERACRUZ, CANTÓN PASTAZA, PROVINCIA DE PASTAZA."**, del contrato N° **COTO-07-110-2022**, hago la devolución de la planilla única de rubros nuevos hasta que se adjunten los anexos requeridos.

Por la favorable atención que se digne dar a la presente, anticipo mi más sincero agradecimiento.

Atentamente,



ING. DAVID SALAZAR
FISCALIZADOR EXTERNO
TELÉFONOS: 0999240325 / 032943433
CORREO: david.salazarva@gmail.com

Adjunto: REQUERIMIENTO DE CONTRATISTA
INFORME DE FISCALIZACION

Cc./archivo

OFICIO: 057-IDS-FISTA-2022

Puyo, 15 de febrero de 2023

Ingeniero
Jonathan Torres
PROCURADO COMÚN - Consorcio Talín
Presente.

De mi consideración,

Reciba un cordial y atento saludo, a la vez deseándole éxitos en sus funciones. En relación a la obra: **"ASFALTADO C.V. KM 16 VÍA MACAS – SAN PABLO DE TALÍN, PARROQUIA VERACRUZ, CANTÓN PASTAZA, PROVINCIA DE PASTAZA."**, del contrato N° **COTO-07-110-2022**, hago la devolución de la planilla N.065 de avance de obra debido a que se insiste con lo expuesto mediante oficio 055-IDS-FISTA-2023, se solicita de manera más comedida realizar todas las correcciones de igual manera existen rubros que no coinciden con lo verificado en campo.

Por la favorable atención que se digna dar a la presente, anticipo mi más sincero agradecimiento.

Atentamente,



firmado electrónicamente por:
**HERNÁN DAVID
SALAZAR VALVERDE**

ING. DAVID SALAZAR
FISCALIZADOR EXTERNO
TELÉFONOS: 0999240325 / 032943433
CORREO: david.salazarva@gmail.com

Adjunto: Informe mensual de actividades N. 05
Anexo fotográfico

Cc./archivo

OFICIO: 057-IDS-FISTA-2023

Puyo, 08 de febrero de 2023

Ingeniero
Jonathan Torres
PROCURADO COMÚN - Consorcio Talín
Presente.

De mi consideración,

Reciba un cordial y atento saludo, a la vez deseándole éxitos en sus funciones. En relación a la obra: **"ASFALTADO C.V. KM 16 VÍA MACAS – SAN PABLO DE TALÍN, PARROQUIA VERACRUZ, CANTÓN PASTAZA, PROVINCIA DE PASTAZA."**, del contrato N° **COTO-07-110-2022**, hago la devolución de la planilla N. 01 de contrato complementario ya que los volúmenes calculados no corresponden al tiempo de ejecución ya que con fecha 30 de enero se legaliza la orden de inicio.

Por la favorable atención que se digne dar a la presente, anticipo mi más sincero agradecimiento.

Atentamente,



ING. DAVID SALAZAR
FISCALIZADOR EXTERNO
TELÉFONOS: 0999240325 / 032943433
CORREO: david.salazarva@gmail.com

Adjunto: REQUERIMIENTO DE CONTRATISTA
INFORME DE FISCALIZACION

Cc./archivo

OFICIO: 058-IDS-FISTA-2022

Puyo, 24 de febrero de 2023

Ingeniero

Fabián Salazar

ADMINISTRADOR DEL CONTRATO "ASFALTADO C.V. KM 16 VÍA MACAS – SAN PABLO DE TALÍN, PARROQUIA VERACRUZ, CANTÓN PASTAZA, PROVINCIA DE PASTAZA."

Presente.

De mi consideración,

Reciba un cordial y atento saludo, a la vez deseándole éxitos en sus funciones. En relación a la obra: **"FISCALIZACION ASFALTADO C.V. KM 16 VÍA MACAS - SAN PABLO DE TALÍN, PARROQUIA VERACRUZ, CANTÓN PASTAZA, PROVINCIA DE PASTAZA."**, del contrato N° **CDC-90-06-2022**, una vez se ha aprobado la ampliación de plazo pongo en su conocimiento la REPROGRAMACION N.02, para su8 revisión y legalización, misma que servirá como referencia para lo que resta del periodo contractual.

Por la favorable atención que se digne dar a la presente, anticipo mi más sincero agradecimiento.

Atentamente,



ING. DAVID SALAZAR

FISCALIZADOR EXTERNO

TELÉFONOS: 0999240325 / 032943433

CORREO: david.salazarva@gmail.com

Adjunto: Informe mensual de actividades N. 05
Anexo fotográfico

Cc./archivo

OFICIO: 058-1-IDS-FISTA-2023

Puyo, 25 de febrero de 2023

Ingeniero
Jonathan Torres
PROCURADO COMÚN - Consorcio Talín

De mi consideración,

Reciba un cordial y atento saludo, a la vez deseándole éxitos en sus funciones. En relación a la obra: **"ASFALTADO C.V. KM 16 VÍA MACAS – SAN PABLO DE TALÍN, PARROQUIA VERACRUZ, CANTÓN PASTAZA, PROVINCIA DE PASTAZA."**, del contrato N° **COTO-07-110-2022**, en respuesta a su **Oficio N. 049.TALIN-2023** referente a la planilla de avance de obra N.06, se verifica que se han subsanado los errores mencionados anteriormente, sin embargo existe un error en la transcripción del valor de la planilla en letras ya que no coincide con el valor numérico, por lo que le solicito realizar dicha corrección para proceder con el tramite pertinente.

Por la favorable atención que se digna dar a la presente, anticipo mi más sincero agradecimiento.

Atentamente,



HERNAN DAVID
SALAZAR VALVERDE

ING. DAVID SALAZAR
FISCALIZADOR EXTERNO
TELÉFONOS: 0999240325 / 032943433
CORREO: david.salazarva@gmail.com

Adjunto: Informe mensual de actividades N. 05
Anexo fotográfico.

Cc./archivo

OFICIO- CDC-GADPz-006-2022-FS-2023-003

Puyo, 06 de febrero de 2023

ING. DAVID SALAZAR
FISCALIZADOR EXTERNO

Presente.-

De mi consideración

Por medio de la presenta reciba un atento y cordial saludo, a la vez deseándole éxito en sus funciones.

En respuesta al OFICIO: 053-IDS-FISTA-2022, con respecto a la solicitud de ampliación de plazo del proyecto ASFALTADO C.V. KM 16 VÍA MACAS – SAN PABLO DE TALÍN, PARROQUIA VERACRUZ, CANTÓN PASTAZA, PROVINCIA DE PASTAZA, sírvase encontrar la aprobación de 30 días, para lo cual se anexa el informe de administrador de contrato.

Lo cual se notifica para los trámites pertinentes.

Atentamente,



FABIAN DARIO
SALAZAR LAGUA

Ing. Fabian Salazar
ADMINISTRADOR DE CONTRATO

Copia: Ing. Jonathan Torres
PROCURADOR CONSORCIO TALIN

3 de febrero de 2023

Oficio N. 040.TALIN-2023

Ingeniero
David Salazar
FISCALIZADOR EXTERNO

Ref.

Proyecto: **ASFALTADO C.V. KM 16 VÍA MACAS - SAN PABLO DE TALÍN, PARROQUIA VERACRUZ, CANTÓN PASTAZA, PROVINCIA DE PASTAZA.**

De mi consideración:

Reciba un cordial saludo de quienes conformamos el Consorcio Talín, contratista del proyecto referido.

El presente tiene como finalidad remitir la *PLANILLA DE AVANCE DE OBRA 6* para su revisión y aprobación.

Por la atención prestada, anticipo mi agradecimiento.

Atentamente,



Ingeniero
Jonathan Torres
PROCURADOR COMÚN
Consortio Talin



3 de febrero de 2023

Oficio N. 041.TALIN-2023

Ingeniero
David Salazar
FISCALIZADOR EXTERNO

Ref.

Proyecto: **ASFALTADO C.V. KM 16 VÍA MACAS - SAN PABLO DE TALÍN, PARROQUIA VERACRUZ, CANTÓN PASTAZA, PROVINCIA DE PASTAZA.**

De mi consideración:

Reciba un cordial saludo de quienes conformamos el Consorcio Talín, contratista del proyecto referido.

El presente tiene como finalidad remitir la *PLANILLA DE ORDEN DE TRABAJO 1* para su revisión y aprobación.

Por la atención prestada, anticipo mi agradecimiento.

Atentamente,



Firmado electrónicamente por:
JONATHAN RODOLFO
TORRES TAMAYO

Ingeniero
Jonathan Torres
PROCURADOR COMÚN
Consortio Talin

Dirección: Av. Marco Aurelio, barrio Rumipamba, Latacunga, Cotopaxí.

Teléfono: 0996462036

Email: consorciotalin@hotmail.com



3 de febrero de 2023

Oficio N. 042.TALIN-2023

Ingeniero
David Salazar
FISCALIZADOR EXTERNO

Ref.

Proyecto: ASFALTADO C.V. KM 16 VÍA MACAS - SAN PABLO DE TALÍN, PARROQUIA VERACRUZ, CANTÓN PASTAZA, PROVINCIA DE PASTAZA.

De mi consideración:

Reciba un cordial saludo de quienes conformamos el Consorcio Talín, contratista del proyecto referido.

El presente tiene como finalidad remitir la *PLANILLA DE CONTRATO COMPLEMENTARIO 1* para su revisión y aprobación.

Por la atención prestada, anticipo mi agradecimiento.

Atentamente,



Ingeniero
Jonathan Torres
PROCURADOR COMÚN
Consortio Talin



4 de febrero de 2023

Oficio N. 043.TALIN-2023

Ingeniero
David Salazar
FISCALIZADOR EXTERNO

Ref.

Proyecto: **ASFALTADO C.V. KM 16 VÍA MACAS - SAN PABLO DE TALÍN, PARROQUIA VERACRUZ, CANTÓN PASTAZA, PROVINCIA DE PASTAZA.**

De mi consideración:

Reciba un cordial saludo de quienes conformamos el Consorcio Talín, contratista del proyecto referido.

Con fecha 26 de julio de 2022 se suscribió el contrato principal entre el Gobierno Autónomo Descentralizado Provincial de Pastaza y el Consorcio Talín, representado por mi persona para El Asfaltado C.V. Km 16 Via Macas – San Pablo De Talín, Parroquia Veracruz, Cantón Pastaza, Provincia De Pastaza por un valor de USD USD 878.451,68 y un plazo de 180 días contados a partir de la orden de inicio, la misma que fue efectiva el 10 de agosto de 2022 dando como fecha fin del plazo contractual el 6 de febrero de 2023.

Por otra parte, con fecha 24 de enero del 2023 se suscribió el Contrato Complementario entre la entidad y el Consorcio Talín para El Asfaltado C.V. Km 16 Via Macas – San Pablo De Talín, Parroquia Veracruz, Cantón Pastaza, Provincia De Pastaza por un valor de USD 70.276,13 y un plazo de 30 días contados a partir de la orden de inicio emitida por el Administrador de contrato.

Como es de su conocimiento el Acta de orden de inicio del contrato mencionado en el inciso anterior fue suscrita el 30 de enero de 2023, dando así el inicio del plazo del contrato complementario hasta el 01 de marzo de 2023, para la ejecución de los siguientes rubros.

Dirección: Av. Marco Aurelio, barrio Rumipamba, Latacunga, Cotopaxi.

Teléfono: 0996462036

Email: consorciotalin@hotmail.com

ITEMS	DESCRIPCIÓN	UNIDAD	CANTIDAD	PRECIO CONTRATO	TOTAL
1	Transporte de material de desalojo	m3	55,546.95	1.04	\$ 57,768.83
2	Muro de gaviones calibre n 12	m3	163.43	76.53	\$ 12,507.30
					\$ 70,276.13

Por lo que, solicito se analice una prórroga del plazo del contrato principal para continuar con la ejecución de los trabajos referidos dentro del contrato complementario en los 30 días de plazo que le corresponde.

Por la atención prestada, anticipo mi agradecimiento.

Atentamente,



Firmado electrónicamente por:
JONATHAN RODOLFO
TORRES TAMAYO

Ingeniero
Jonathan Torres
PROCURADOR COMÚN
Consorcio Talin

c.c. Ing. Fabian Salazar – Administrador de contrato

6 de febrero de 2023

Oficio N. 044.TALIN-2023

Ingeniero
David Salazar
FISCALIZADOR EXTERNO

Ref.

Proyecto: **ASFALTADO C.V. KM 16 VÍA MACAS - SAN PABLO DE TALÍN, PARROQUIA VERACRUZ, CANTÓN PASTAZA, PROVINCIA DE PASTAZA.**

De mi consideración:

Reciba un cordial saludo de quienes conformamos el Consorcio Talín, contratista del proyecto referido.

En referencia al OFICIO-CDC-GADPz-006-2022-FS-2023-003 de 06 de febrero de 2023 suscrito por el Ing. Fabian Salazar, Administrador de contrato, en el cual notifica una ampliación de plazo de 30 días para la ejecución del contrato que nos compete, solicito la aprobación de una nueva reprogramación del cronograma.

Por la atención prestada, anticipo mi agradecimiento.

Atentamente,



Ingeniero
Jonathan Torres
PROCURADOR COMÚN
Consortio Talin

c.c. Ing. Fabián Salazar – Administrador del contrato



9 de febrero de 2023

Oficio N. 045.TALIN-2023

Ingeniero
David Salazar
FISCALIZADOR EXTERNO

Ref.

Proyecto: ASFALTADO C.V. KM 16 VÍA MACAS - SAN PABLO DE TALÍN, PARROQUIA VERACRUZ, CANTÓN PASTAZA, PROVINCIA DE PASTAZA.

De mi consideración:

Reciba un cordial saludo de quienes conformamos el Consorcio Talín, contratista del proyecto referido.

En referencia al OFICIO: 055-IDS-FISTA-2023 de 08 de febrero de 2023 suscrito por Usted, respecto a la devolución de la planilla N.06 de avance de obra remito lo solicitado para su revisión y aprobación.

Por la atención prestada, anticipo mi agradecimiento.

Atentamente,



Firmado electrónicamente por:
JONATHAN RODOLFO
TORRES TAMAYO

Ingeniero
Jonathan Torres
PROCURADOR COMÚN
Consortio Talin

c.c. Ing. Fabián Salazar – Administrador del contrato

Dirección: Av. Marco Aurelio, barrio Rumipamba, Latacunga, Cotopaxi.

Teléfono: 0996462036

Email: consorciotalin@hotmail.com



9 de febrero de 2023

Oficio N. 046.TALIN-2023

Ingeniero
David Salazar
FISCALIZADOR EXTERNO

Ref.

Proyecto: ASFALTADO C.V. KM 16 VÍA MACAS - SAN PABLO DE TALÍN, PARROQUIA VERACRUZ, CANTÓN PASTAZA, PROVINCIA DE PASTAZA.

De mi consideración:

Reciba un cordial saludo de quienes conformamos el Consorcio Talín, contratista del proyecto referido.

En referencia al OFICIO: 056-IDS-FISTA-2023 de 08 de febrero de 2023 suscrito por Usted, respecto a la devolución de la planilla la planilla única de rubros nuevos remito lo solicitado para su revisión y aprobación.

Por la atención prestada, anticipo mi agradecimiento.

Atentamente,



FIRMA ELECTRÓNICA POR:
JONATHAN RODOLFO
TORRES TAMAYO

Ingeniero
Jonathan Torres
PROCURADOR COMÚN
Consorcio Talin

c.c. Ing. Fabián Salazar – Administrador del contrato

Dirección: Av. Marco Aurelio, barrio Rumipamba, Latacunga, Cotopaxi.

Teléfono: 0996462036

Email: consorciotalin@hotmail.com

9 de febrero de 2023

Oficio N. 047.TALIN-2023

Ingeniero
David Salazar
FISCALIZADOR EXTERNO

Ref.

Proyecto: **ASFALTADO C.V. KM 16 VÍA MACAS - SAN PABLO DE TALÍN, PARROQUIA VERACRUZ, CANTÓN PASTAZA, PROVINCIA DE PASTAZA.**

De mi consideración:

Reciba un cordial saludo de quienes conformamos el Consorcio Talin, contratista del proyecto referido.

En referencia al OFICIO: 057-IDS-FISTA-2023 de 08 de febrero de 2023 suscrito por Usted, respecto a la devolución de la planilla N. 01 de contrato complementario remito lo solicitado para su revisión y aprobación.

Por la atención prestada, anticipo mi agradecimiento.

Atentamente,



Ingeniero
Jonathan Torres
PROCURADOR COMÚN
Consortio Talin

c.c. Ing. Fabián Salazar – Administrador del contrato

Oficio N. 048.TALIN-2023

Ingeniero
Jaime Guevara
PREFECTO PROVINCIAL
Gobierno Autónomo Descentralizado Provincial de Pastaza

Ref.

Proyecto: **ASFALTADO C.V. KM 16 VÍA MACAS - SAN PABLO DE TALÍN, PARROQUIA VERACRUZ, CANTÓN PASTAZA, PROVINCIA DE PASTAZA.**

De mi consideración:

Reciba un cordial saludo de quienes conformamos el Consorcio Talín, contratista del proyecto referido, a la vez deseándole éxitos en sus funciones.

Respecto a la ejecución del proyecto que nos compete correspondiente al contrato N° COTO-07-110-2022, me permito informar que, consecuentemente de los incrementos de volúmenes de obra en las cantidades correspondientes a los rubros del contrato, así como el incremento de los rubros nuevos, mismos que fueron necesarios para el cumplimiento del objeto contractual, afectaron directamente el cronograma valorado de los trabajos, por lo que solicito a Usted se analice una prórroga de plazo de 60 días para la culminación del proyecto.

A continuación, se muestra los rubros incrementados en más del 100% (dentro del contrato principal):

ITEMS	DESCRIPCIÓN	UNIDAD	CANTIDAD	PRECIO CONTRATO (USD)	TOTAL (USD)	CANTIDADES	
						TOTAL FECHA	% TOTAL
2	Replanteo y nivelación a nivel de asfalto	km	3.50	374.01	1,309.04	3.62	103.43%
3	Excavación sin clasificar(mov.de tierra)	m³	17,668.31	0.91	16,078.16	139,755.44	790.99%

Dirección: Av. Marco Aurelio, barrio Rumipamba, Latacunga, Cotopaxi.

Teléfono: 0996462036

Email: consorciotalin@hotmail.com

4	Excavación para cunetas y encauzamiento	m³	1,730.27	3.11	5,381.14	1,730.27	100.00%
5	Excavacion y relleno de estructuras menores	m³	112.00	4.50	504.00	2,147.90	1917.77%
17	Reubicación de poste de alumbrado	u	1.00	165.11	165.11	15.00	1500.00%
18	S.C. Tubería de acero corrugado D= 1,20 m, e=2.5 mm, PM-100	m	10.00	294.68	2,946.80	43.00	430.00%

Por la atención prestada, anticipo mi agradecimiento.

Atentamente,



JONATHAN RODOLFO
TORRES TAMAYO

Ingeniero
Jonathan Torres
PROCURADOR COMÚN
Consortio Talin

c.c. Ing. Fabián Salazar – Administrador del contrato
Ing. David Salazar – Fiscalizador Externo



21 de febrero de 2023

Oficio N. 049.TALIN-2023

Ingeniero
David Salazar
FISCALIZADOR EXTERNO

Ref.

Proyecto: ASFALTADO C.V. KM 16 VÍA MACAS - SAN PABLO DE TALÍN, PARROQUIA VERACRUZ, CANTÓN PASTAZA, PROVINCIA DE PASTAZA.

De mi consideración:

Reciba un cordial saludo de quienes conformamos el Consorcio Talín, contratista del proyecto referido.

En referencia al OFICIO: 057-IDS-FISTA-2023 de 16 de febrero de 2023 suscrito por Usted, respecto a la devolución de la planilla N.06 de avance de obra remito lo solicitado para su revisión y aprobación.

Por la atención prestada, anticipo mi agradecimiento.

Atentamente,



Firmado electrónicamente por:
JONATHAN RODOLFO
TORRES TAMAYO

Ingeniero
Jonathan Torres
PROCURADOR COMÚN
Consorcio Talin

c.c. Ing. Fabián Salazar – Administrador del contrato



28 de febrero de 2023

Oficio N. 050.TALIN-2023

Ingeniero
David Salazar
FISCALIZADOR EXTERNO

Ref.

Proyecto: ASFALTADO C.V. KM 16 VÍA MACAS - SAN PABLO DE TALÍN, PARROQUIA VERACRUZ, CANTÓN PASTAZA, PROVINCIA DE PASTAZA.

De mi consideración:

Reciba un cordial saludo de quienes conformamos el Consorcio Talín, contratista del proyecto referido.

El presente tiene por finalidad remitir el INFORME DE CUMPLIMIENTO AMBIENTAL del mes de febrero para su revisión y posterior aprobación.

Por la atención prestada, anticipo mi agradecimiento.

Atentamente,



Firmado electrónicamente por
JONATHAN RODOLFO
TORRES TAMAYO

Ingeniero
Jonathan Torres
PROCURADOR COMÚN
Consorcio Talin

c.c. Ing. Fabián Salazar – Administrador del contrato

Dirección: Av. Marco Aurelio, barrio Rumipamba, Latacunga, Cotopaxi.

Teléfono: 0996462036

Email: consorciotalin@hotmail.com

**GOBIERNO AUTÓNOMO DESCENTRALIZADO
PROVINCIAL DE PASTAZA**

**ASFALTADO C.V. KM 16 VIA MACAS – SAN PABLO DE
TALÍN, PARROQUIA VERACRUZ, CANTON PASTAZA,
PROVINCIA DE PASTAZA.**

INFORME SOLICITUD DE INCREMENTOS Y RUBROS NUEVOS

PROYECTO: ASFALTADO C.V. KM 16 VIA MACAS – SAN PABLO DE TALÍN, PARROQUIA
VERACRUZ, CANTON PASTAZA, PROVINCIA DE PASTAZA.

CONTRATISTA: CONSORCIO TALIN

MONTO DEL CONTRATO: USD \$878.451,68 SIN INCLUIR IVA.

ADMINISTRADOR DEL CONTRATO: ING. FABIAN SALAZAR

FISCALIZADOR: ING. DAVID SALAZAR

FECHA DE ELABORACIÓN: 19 DE NOVIEMBRE DE 2022

ÍNDICE

1.	DATOS GENERALES DEL CONTRATO DE CONSTRUCCIÓN:	3
2.	DATOS GENERALES DEL CONTRATO DE FISCALIZACIÓN:	3
3.	ANTECEDENTES.....	3
4.	OBJETIVOS	4
5.	CONSIDERACIONES TECNICAS.....	4
6.	DESCRIPCION DE RUBROS CONSIDERADOS PARA INCREMENTOS	5
7.	DESCRIPCION DE RUBROS CONSIDERADOS PARA RUBROS NUEVOS	5
8.	CUANTIFICACION DE VOLUMENES	6
9.	JUSTIFICACION RUBRO TRANSPORTE DE MATERIAL DE DESALOJO	6
10.	CONCLUSIONES.....	7
11.	RECOMENDACIONES	8
12.	RESPONSABLE DE LA ELABORACIÓN DEL PRESENTE INFORME:	8

1. DATOS GENERALES DEL CONTRATO DE CONSTRUCCIÓN:

OBJETO DEL CONTRATO	ASFALTADO C.V. KM 16 VIA MACAS – SAN PABLO DE TALÍN, PARROQUIA VERACRUZ, CANTON PASTAZA, PROVINCIA DE PASTAZA.
CÓDIGO DEL PROCESO	COTO-GADPPz-008-2022
MONTO DEL CONTRATO	USD \$878.451,68 SIN INCLUIR EL IVA
FECHA DE SUSCRIPCIÓN	26 de julio de 2022
PLAZO CONTRACTUAL	180 días
MONTO DEL ANTICIPO	USD \$351.380,67 SIN INCLUIR EL IVA
FECHA DE ENTREGA DEL ANTICIPO	29 de julio de 2022
FECHA DE INICIO DE TRABAJO	10 de agosto de 2022
FECHA DE TERMINACIÓN CONTRACTUAL	06 de febrero de 2023
SUSPENSIÓN DE TRABAJO	
AMPLIACIÓN DE PLAZO	
CONTRATISTA	CONSORCIO TALIN
GEORREFERENCIACIÓN DEL PROYECTO	9827649:178362

2. DATOS GENERALES DEL CONTRATO DE FISCALIZACIÓN:

OBJETO DEL CONTRATO	FISCALIZACION ASFALTADO C.V. KM 16 VÍA MACAS - SAN PABLO DE TALÍN, PARROQUIA VERACRUZ, CANTÓN PASTAZA, PROVINCIA DE PASTAZA
CÓDIGO DEL PROCESO	DC-GADPPz-006-2022
MONTO DEL CONTRATO	USD \$50.214,34 SIN INCLUIR EL IVA
FECHA DE SUSCRIPCIÓN	27 de junio de 2022
PLAZO CONTRACTUAL	180 días
MONTO DEL ANTICIPO	USD \$20.085,74 SIN INCLUIR EL IVA
FECHA DE ENTREGA DEL ANTICIPO	29 de julio de 2022
FECHA DE INICIO DE TRABAJO	10 de agosto de 2022
FECHA DE TERMINACIÓN CONTRACTUAL	06 de febrero de 2023
SUSPENSIÓN DE TRABAJO	
AMPLIACIÓN DE PLAZO	
CONTRATISTA	SALAZAR VALVERDE HERNAN DAVID

3. ANTECEDENTES

Mediante proceso de contratación COTO-GADPPZ-008-2022, el Gobierno Autónomo Descentralizado Provincial de Pastaza en el mes de junio del presente año procedió a adjudicar el proceso precontractual de la Obra: "ASFALTADO C.V. KM 16 VIA MACAS – SAN PABLO DE TALÍN, PARROQUIA VERACRUZ, CANTON PASTAZA, PROVINCIA DE PASTAZA" a la oferta presentada por el CONSORCIO TALIN por una oferta económica que asciende a \$ 878.451.6787 OCHOCIENTOS SETENTA Y OCHO MIL CUATROCIENTOS CINCUENTA Y UNO CON 6787/100000 DÓLARES AMERICANOS) Dólares Americanos sin incluir IVA.

Con fecha 26 de julio del 2022, se firma el contrato entre el GADPPz y el CONSORCIO TALIN, con el cual se realiza el trámite respectivo para la emisión de la orden de inicio de obra.

Con fecha 09 de agosto del 2022, fiscalización y Administración de Contrato emiten la orden de inicio de obra.

Que, mediante resolución R.E.-SERCOP-2017-0000081, Art.357.-Ordenes de trabajo, las entidades contratantes en la ejecución de un contrato de obra podrán requerir una o más ordenes de trabajo para realizar rubros nuevos hasta el dos por ciento (2%) del valor del contrato principal, sin que se deba suscribir contrato complementario alguno, empleando la modalidad de costo más porcentaje.

Que, mediante resolución R.E.-SERCOP-2017-0000081, Art.358.-Diferencia en cantidades de obra, las entidades contratantes en la ejecución de un contrato de obra podrán ejecutar diferencias en cantidades de obra, entre las cantidades reales y las que constan en el cuadro de cantidades estimadas del contrato principal, a través de órdenes de cambio, sin necesidad de suscribir un contrato complementario, siempre que no se supere el cinco por ciento (5%) del valor del contrato principal, y no se modifique el objeto contractual.

Si las entidades contratantes requieran ejecutar más incrementos en cantidades de obra que supere el porcentaje señalado en el primer inciso, podrán hacerlas mediante la celebración de uno o más contratos complementarios, siempre que no se supere el ocho por ciento (8%) del valor del contrato principal.

4. OBJETIVOS

- Realizar un análisis de los rubros donde se aplicará la modalidad de incrementos, en base a un criterio técnico, con el fin de garantizar el cumplimiento del proyecto "ASFALTADO C.V. KM 16 VIA MACAS – SAN PABLO DE TALÍN, PARROQUIA VERACRUZ, CANTON PASTAZA, PROVINCIA DE PASTAZA".
- Identificar los rubros que necesitan ser incrementados y ordenes de trabajo.

5. CONSIDERACIONES TECNICAS

Con el fin de corroborar lo solicitado por el contratista en base al oficio N.31.TALIN-2022, se procedió a verificar en campo cada uno de los rubros cuya necesidad sea justificada en base a lo evidenciado dentro del proyecto.

6. DESCRIPCION DE RUBROS CONSIDERADOS PARA INCREMENTOS

Hormigón para cunetas (F'C=180 KG/CM)		
<ul style="list-style-type: none"> Como se ha detallado en comunicaciones presentadas entre el contratista y la fiscalización, el volumen presupuestado dentro del proceso de contratación difiere en gran manera a lo evidenciado en planos y en obra, al ser un rubro importante ya que servirá como estructura de confinamiento del asfalto y para evacuar las aguas lluvias, es necesario su construcción en su totalidad a no ser que técnicamente se pueda excluir ciertos sitios, mismos que se irán definiendo en el transcurso del proyecto. 		
DESCRIPCION	CANTIDAD (m3)	EQUIVALENCIA EN ML (m)
CANTIDAD CONTRATADA	123.48	882.00
CANTIDAD A INCREMENTAR	241.27	1723.36

7. DESCRIPCION DE RUBROS CONSIDERADOS PARA RUBROS NUEVOS

<p align="center">Derrocamiento hormigón simple</p> <ul style="list-style-type: none"> Se procederá a la demolición de elementos de hormigón en aquellas estructuras que obstaculicen el área donde se implantará la calzada.
<p align="center">Subdrenes con material pétreo</p> <ul style="list-style-type: none"> En varios sitios durante la ejecución del proyecto se ha encontrado con afloración de agua a nivel de la calzada, por lo que se procederá a realizar el drenaje de los mismos con el fin de proteger la estructura del pavimento.
<p align="center">Provisión e instalación de tubería anillada pvc alcantarillado d=200mm</p> <ul style="list-style-type: none"> Se ha considerado la colocación de tubería con el fin de drenar áreas donde existe alto nivel freático y que este no afecte a la estructura de la calzada.
<p align="center">Muro de gaviones calibre n 12</p> <ul style="list-style-type: none"> Se ha determinado sitios donde es necesario proteger la estructura de la calzada por lo tanto será necesario colocar muros de gavión mismo que representa una alternativa relativamente económica.
<p align="center">TRANSPORTE DE MATERIAL DE DESALOJO</p> <ul style="list-style-type: none"> Dentro del proyecto se evidenció sitios en donde al momento de realizar los trabajos de excavación, el material resultado de la excavación no se ha podido desalojar de manera lateral por la existencia de taludes (corte cerrado), existencia de viviendas, presencia de afluentes, o por no existir la autorización expresa de los propietarios de los terrenos, por lo tanto se ha provisto realizar el desalojo hacia la escombrera más cercana, misma que se encuentra a 4.5 km de distancia lo que implicaría realizar el sobreacarreo del transporte de material de desalojo, como lo especifica en la norma: <p align="center"><i>"Sobre acarreo: Transporte autorizado de materiales excavados, efectuado a una distancia que excede a la de acarreo libre o libre acarreo. El pago por el sobre acarreo debe reverse en los documentos contractuales"</i></p> <p>Por lo tanto al existir una variación considerable a la distancia transporte de material de desalojo respecto a la distancia del acarreo libre (500 m), específicamente de 4 km, se ha dispuesto el transporte de material de desalojo hasta dicha escombrera.</p>

8. CUANTIFICACION DE VOLUMENES

INCREMENTOS			
No.	Rubro / Descripción	Unidad	Cantidad
16	Hormigón para cunetas (F'C=180 KG/CM)	m3	241.27

RUBROS NUEVOS			
No.	Rubro / Descripción	Unidad	Cantidad
1	Derrocamiento hormigón simple	m3	24.00
2	Subdrenes con material petreo	m3	128.00
3	Provisión e instalación de tubería anillada pvc alcantarillado d=200mm	m	6.00
4	Muro de gaviones calibre n 12	m3	124.57*
5	Transporte de material de desalojo	m3	3644.29**

*Cantidad total requerida en el proyecto para Muro de gaviones calibre n 12 es de 288m3.

** Cantidad total de desalojo es de 40 728.05 m3.

9. JUSTIFICACION RUBRO TRANSPORTE DE MATERIAL DE DESALOJO

Dentro de las obligaciones del contratista en cuanto a la ejecución de actividades se encuentra "El suministro de dirección técnica, materiales, equipo, maquinaria, herramienta, mano de obra y accesorios y para cubrir todos los gastos que sean necesarios a la correcta terminación de la obra", para lo cual el contratista ha ofertado dentro del rubro *Excavación sin clasificar (mov.de tierra)* en su análisis de precios lo siguiente:

GOBIERNO AUTONOMO DESCENTRALIZADO PROVINCIAL DE PASTAZA

NOMBRE DEL OPERANTE: COMPROMISO DE CONSORCIO TALIN
 PROYECTO: ASFALTADO C.V. KM 16 VÍA MACAS - SAN PABLO DE TALIN, PARROQUIA VERACRUZ, CANTÓN PASTAZA, PROVINCIA DE PASTAZA - PARROQUIA VERACRUZ

ANÁLISIS DE PRECIOS UNITARIOS

HOJA 3 DE 34
 UNIDAD: m3

RUBRO : 3
 DETALLE : Excavación sin clasificar(mov.de tierra)

DESCRIPCIÓN	CANTIDAD A	TARIFA B	COSTO HORA C=AxB	RENDIMIENTO R	COSTO D=CxR
EQUIPO					
Herramienta Menor 5% de M.O.					0.01
Excavadora sobre orugas	1.00	40.00	40.00	0.016	0.64
SUBTOTAL M					0.65
MANO DE OBRA					
DESCRIPCIÓN	CANTIDAD A	JORNAL HR B	COSTO HORA C=AxB	RENDIMIENTO R	COSTO D=CxR
Operador I	OP C1	1.00	4.29	4.29	0.016
Ayudante de maquinaria	EO D2	1.00	3.93	3.93	0.016
SUBTOTAL N					0.13
MATERIALES					
DESCRIPCIÓN	UNIDAD	CANTIDAD A	PRECIO UNIT. B		COSTO C=AxB
SUBTOTAL O					0.00
TRANSPORTE					
DESCRIPCIÓN	UNIDAD	CANTIDAD A	TARIFA B		COSTO C=AxB
SUBTOTAL P					0.00
TOTAL COSTO DIRECTO (M+N+O+P)					0.78
INDIRECTOS (%)					6.00%
UTILIDAD (%)					10.00%
COSTO TOTAL DEL RUBRO					0.91
VALOR OFERTADO					0.91

SON: CERO DOLARES, 91/100 CENTAVOS
 ESTOS PRECIOS NO INCLUYEN IVA

PUYD. 10 DE MAYO DE 2022

COMPROMISO DE CONSORCIO TALIN
 FIRMA DEL OPERANTE

Ilustración 1 Análisis de precios Unitarios ofertado por el Consorcio Talin

GOBIERNO AUTÓNOMO DESCENTRALIZADO PROVINCIAL DE PASTAZA
DIRECCIÓN DE OBRAS PÚBLICAS

PROYECTO: ASFALTADO C.V. KM 16 VÍA MACAS - SAN PABLO DE TALÍN, PARROQUIA VERACRUZ, CANTÓN PASTAZA, PROVINCIA DE PASTAZA
UBICACIÓN: PARROQUIA VERACRUZ, CANTÓN PASTAZA, PROVINCIA DE PASTAZA

ANÁLISIS DE PRECIOS UNITARIOS

HOJA 3 DE 34

RUBRO 3
DETALLE Excavación sin clasificar (mov. de tierra)

UNIDAD: m³

EQUIPO DESCRIPCIÓN	CANTIDAD A	TARIFA B	COSTO HORA C=AxB	RENDIMIENTO R	COSTO D=CxR
Herramienta Menor 5% de M.O.					0.01
Excavadora sobre orugas	1.00	40.00	40.00	0.017	0.68
SUBTOTAL M					0.69
MANO DE OBRA DESCRIPCIÓN	CANTIDAD A	JORNAL/HR B	COSTO HORA C=AxB	RENDIMIENTO R	COSTO D=CxR
Operador 1 OP C1	1.00	4.20	4.20	0.017	0.07
Ayudante de maquinaria EO D2	1.00	3.93	3.93	0.017	0.07
SUBTOTAL N					0.14
MATERIALES DESCRIPCIÓN	UNIDAD	CANTIDAD A	PRECIO UNIT. B	COSTO C=AxB	
SUBTOTAL O				0.00	
TRANSPORTE DESCRIPCIÓN	UNIDAD	CANTIDAD A	TARIFA B	COSTO C=AxB	
SUBTOTAL P				0.00	

TOTAL COSTO DIRECTO (M+N+O+P)	0.83
INDIRECTOS (%)	13.00%
UTILIDAD (%)	7.00%
COSTO TOTAL DEL RUBRO	1.00
VALOR UNITARIO	1.00

SON: UN DOLAR, 00/100 CENTAVOS
ESTOS PRECIOS NO INCLUYEN IVA

BOYD, 12 DE ENERO DE 2022

AG. CONSULTORÍA: AG. PARRIS & ASSOCIATES
ELABORADO

Ilustración 2 Análisis de precios Unitarios elaborado por la entidad contratante

Como se puede observar en las ilustraciones 1 y 2, dentro de los análisis de precios unitarios, específicamente en el rubro *Excavación sin clasificar (mov. de tierra)*, especifica el equipo y personal técnico para realizar el trabajo de excavación, sin embargo, excluye rubros dispuestos para el desalojo como volqueta, cargadora sobre rueda, choferes y operadores para ejecutar trabajos complementarios como el desalojo.

10. CONCLUSIONES

- Se ha realizado el análisis de los rubros a incrementar en base a un criterio técnico, levantamiento topográfico, planos y proyecciones que en caso de no existir imprevistos serían los necesarios para la correcta culminación de la obra, en base a datos entregados por el contratista mismo que fueron corroborados por fiscalización.
- Las actividades consideradas dentro del presente documento, son necesarias para garantizar la correcta culminación del proyecto, y se han considerado dentro de incremento de cantidades aquellas cuyo rubro se encuentra dentro del contrato principal y de igual forma aquellas actividades que no se encuentra es necesario la creación de rubros nuevos.
- Para el caso específico del rubro transporte de material de desalojo, se puede determinar que es necesaria la creación de dicho rubro ya que son actividades que mediante la ejecución de proyecto se ha visto necesaria su ejecución, por lo que es factible la creación de dicho rubro, difiere de lo recomendado con el

- contratista ya que en la revisión de volúmenes directamente en el proyecto se denota que este volumen es superior al estimado.
- Es necesario solicitar la debida partida presupuestaria para realizar las órdenes de trabajo como se menciona dentro de la LOSNCP.
 - Como fiscalizador del proyecto "ASFALTADO C.V. KM 16 VIA MACAS – SAN PABLO DE TALÍN, PARROQUIA VERACRUZ, CANTON PASTAZA, PROVINCIA DE PASTAZA", se ha determinado que es viable trabajar la modalidad de diferencia de cantidades (Incrementos) solicitando el 5% de monto contractual (43.922,58 USD) y la modalidad de rubros nuevos (costo + %) con el 2% del monto contractual (17.569,02 USD) respectivamente, como se refiere en la ley.

11. RECOMENDACIONES

- Con el afán de continuar con el avance del proyecto, se establece la utilización del porcentaje de incrementos que otorga la ley, por lo cual se deberá realizar los trámites pertinentes, en cuanto a la solicitud de partida presupuestaria.
- En el transcurso del proyecto se informará oportunamente de cualquier cambio o variación que los volúmenes de obra puedan tener ya sea en incrementos o decrementos, o de ser necesaria alguna modificación.

12. RESPONSABLE DE LA ELABORACIÓN DEL PRESENTE INFORME:

NOMBRE:	Ing. David Salazar Valverde
DIRECCIÓN:	10 de agosto y Lucindo Ortega
CIUDAD:	Puyo
TELÉFONO- FAX:	032943433
CELULAR:	0999240325
CORREO ELECTRÓNICO:	david.salazarva@gmail.com

Elaborador Por:



Ing. David Salazar Valverde
Fiscalizador del Contrato

OFICIO: 041-IDS-FISTA-2022

Puyo, 20 de diciembre de 2022

Ingeniero

Fabián Salazar

ADMINISTRADOR DEL CONTRATO "ASFALTADO C.V. KM 16 VÍA MACAS – SAN PABLO DE TALÍN, PARROQUIA VERACRUZ, CANTÓN PASTAZA, PROVINCIA DE PASTAZA."

Presente.

De mi consideración,

Reciba un cordial y atento saludo, a la vez deseándole éxitos en sus funciones. En relación a la obra: "**FISCALIZACION ASFALTADO C.V. KM 16 VÍA MACAS - SAN PABLO DE TALÍN, PARROQUIA VERACRUZ, CANTÓN PASTAZA, PROVINCIA DE PASTAZA.**", del contrato N° **CDC-90-06-2022**, hago la entrega a su persona en base al requerimiento realizado por el contratista mediante los oficios N. 030.TALIN-2022, N. 031.TALIN-2022, del informe de requerimiento de rubros nuevos y excedentes de obra para su revisión y aprobación con el fin de que se dé trámite en la solicitud de partida presupuestaria.

Por la favorable atención que se digne dar a la presente, anticipo mi más sincero agradecimiento.

Atentamente,



Firmado electrónicamente por:
**HERNAN DAVID
SALAZAR
VALVERDE**

ING. DAVID SALAZAR

FISCALIZADOR EXTERNO

TELÉFONOS: 0999240325 / 032943433

CORREO: david.salazarva@gmail.com

Adjunto: REQUERIMIENTO DE CONTRATISTA
INFORME DE FISCALIZACION

Cc./archivo

PROYECTO: RUBROS NUEVOS DENTRO DEL PROYECTO ASFALTADO C.V. KM 16 VIA MACAS – SAN PABLO DE TALÍN, PARROQUIA VERACRUZ,
CANTON PASTAZA, PROVINCIA DE PASTAZA

TABLA DE DESCRIPCIÓN DE RUBROS, UNIDADES, CANTIDADES Y PRECIOS

No.	Rubro / Descripción	Unidad	Cantidad	Precio unitario	Precio global
	RUBROS NUEVOS				
1	Derrocamiento hormigon simple	m3	24.00	68.22	1,637.28
2	Subdrenes con material petreo	m3	128.00	19.18	2,455.04
3	Provision e instalacion de tuberia anillada pvc alcantarillado d=200mm	m	6.00	25.55	153.30
4	Muro de gaviones calibre n 12	m3	124.57	76.53	9,533.34
5	Transporte de material de desalojo	m3	3,644.29	1.04	3,790.06
				TOTAL:	17,569.02

SON : DIECISIETE MIL QUINIENTOS SESENTA Y NUEVE DOLARES, 02/100 CENTAVOS

ESTOS PRECIOS NO INCLUYEN IVA



Firmado electrónicamente por:
**HERNAN DAVID
SALAZAR
VALVERDE**

PROYECTO: RUBROS NUEVOS DENTRO DEL PROYECTO ASFALTADO C.V. KM 16 VIA MACAS – SAN PABLO DE TALÍN, PARROQUIA VERACRUZ, CANTON PASTAZA, PROVINCIA DE PASTAZA

ANALISIS DE PRECIOS UNITARIOS

HOJA 1 DE 5

RUBRO : 1

UNIDAD: m3

DETALLE : Derrocamiento hormigon simple

ESPECIFICACIONES: f'c=180-210 kg/cm2

EQUIPO DESCRIPCION	CANTIDAD A	TARIFA B	COSTO HORA C=AxB	RENDIMIENTO R	COSTO D=CxR
Herramienta Menor 5% de M.O.					0.32
EXCAVADORA SOBRE ORUGAS	1.00	40.00	40.00	0.800	32.00
MARTILLO NEUMATICO	1.00	25.00	25.00	0.800	20.00
SUBTOTAL M					52.32
MANO DE OBRA DESCRIPCION	CANTIDAD A	JORNAL/HR B	COSTO HORA C=AxB	RENDIMIENTO R	COSTO D=CxR
PEON	1.00	3.83	3.83	0.800	3.06
MAESTRO MAYOR EJEC. OBRA CIVIL	1.00	4.29	4.29	0.800	3.43
SUBTOTAL N					6.49
MATERIALES DESCRIPCION	UNIDAD	CANTIDAD A	PRECIO UNIT. B	COSTO C=AxB	
SUBTOTAL O				0.00	
TRANSPORTE DESCRIPCION	UNIDAD	CANTIDAD A	TARIFA B	COSTO C=AxB	
SUBTOTAL P				0.00	

TOTAL COSTO DIRECTO (M+N+O+P)	58.81
INDIRECTOS (%)	6.00%
UTILIDAD (%)	10.00%
COSTO TOTAL DEL RUBRO	68.22
VALOR UNITARIO	68.22

SON: SESENTA Y OCHO DOLARES, 22/100 CENTAVOS
ESTOS PRECIOS NO INCLUYEN IVA

PROYECTO: RUBROS NUEVOS DENTRO DEL PROYECTO ASFALTADO C.V. KM 16 VIA MACAS – SAN PABLO DE TALIN, PARROQUIA VERACRUZ, CANTON PASTAZA, PROVINCIA DE PASTAZA

ANALISIS DE PRECIOS UNITARIOS

HOJA 2 DE 5

RUBRO : 2

UNIDAD: m3

DETALLE : Subdrenes con material petreo

EQUIPO DESCRIPCION	CANTIDAD A	TARIFA B	COSTO HORA C=AxB	RENDIMIENTO R	COSTO D=CxR
Herramienta Menor 5% de M.O.					0.01
EXCAVADORA SOBRE ORUGAS	1.00	40.00	40.00	0.010	0.40
VOLQUETE	1.00	20.00	20.00	0.010	0.20
SUBTOTAL M					0.61

MANO DE OBRA DESCRIPCION	CANTIDAD A	JORNAL/HR B	COSTO HORA C=AxB	RENDIMIENTO R	COSTO D=CxR
OPERADOR 1	1.00	4.29	4.29	0.010	0.04
CHOFER	1.00	5.62	5.62	0.010	0.06
ALBAÑIL	1.00	3.87	3.87	0.010	0.04
PEON	1.00	3.83	3.83	0.010	0.04
SUBTOTAL N					0.18

MATERIALES DESCRIPCION	UNIDAD	CANTIDAD A	PRECIO UNIT. B	COSTO C=AxB
PIEDRA BOLA	M3	1.050	15.00	15.75
SUBTOTAL O				15.75

TRANSPORTE DESCRIPCION	UNIDAD	CANTIDAD A	TARIFA B	COSTO C=AxB
SUBTOTAL P				0.00

TOTAL COSTO DIRECTO (M+N+O+P)	16.54
INDIRECTOS (%)	6.00% 0.99
UTILIDAD (%)	10.00% 1.65
COSTO TOTAL DEL RUBRO	19.18
VALOR UNITARIO	19.18

SON: DIECINUEVE DOLARES, 18/100 CENTAVOS
ESTOS PRECIOS NO INCLUYEN IVA

PROYECTO: RUBROS NUEVOS DENTRO DEL PROYECTO ASFALTADO C.V. KM 16 VIA MACAS - SAN PABLO DE TALÍN, PARROQUIA VERACRUZ, CANTON PASTAZA, PROVINCIA DE PASTAZA

ANALISIS DE PRECIOS UNITARIOS

HOJA 3 DE 5
UNIDAD: m

RUBRO : 3

DETALLE : Provision e instalacion de tuberia anillada pvc alcantarillado d=200mm

EQUIPO DESCRIPCION	CANTIDAD A	TARIFA B	COSTO HORA C=AxB	RENDIMIENTO R	COSTO D=CxR
Herramienta Menor 5% de M.O.					0.12
EXCAVADORA SOBRE ORUGAS	1.00	40.00	40.00	0.200	8.00
SUBTOTAL M					8.12
MANO DE OBRA DESCRIPCION	CANTIDAD A	JORNAL/HR B	COSTO HORA C=AxB	RENDIMIENTO R	COSTO D=CxR
OPERADOR 1	1.00	4.29	4.29	0.200	0.86
PLOMERO	1.00	3.87	3.87	0.200	0.77
PEON	1.00	3.83	3.83	0.200	0.77
SUBTOTAL N					2.40
MATERIALES DESCRIPCION	UNIDAD	CANTIDAD A	PRECIO UNIT. B	COSTO C=AxB	
Anillo Caucho d= 200mm	u	0.170	3.00	0.51	
Tubería de alcantarillado d=200mm	m	1.100	10.00	11.00	
SUBTOTAL O				11.51	
TRANSPORTE DESCRIPCION	UNIDAD	CANTIDAD A	TARIFA B	COSTO C=AxB	
SUBTOTAL P				0.00	
TOTAL COSTO DIRECTO (M+N+O+P)				22.03	
INDIRECTOS (%)			6.00%	1.32	
UTILIDAD (%)			10.00%	2.20	
COSTO TOTAL DEL RUBRO				25.55	
VALOR UNITARIO				25.55	

SON: VEINTE Y CINCO DOLARES, 55/100 CENTAVOS
ESTOS PRECIOS NO INCLUYEN IVA

PROYECTO: RUBROS NUEVOS DENTRO DEL PROYECTO ASFALTADO C.V. KM 16 VIA MACAS – SAN PABLO DE TALÍN, PARROQUIA VERACRUZ, CANTON PASTAZA, PROVINCIA DE PASTAZA

ANALISIS DE PRECIOS UNITARIOS

HOJA 4 DE 5

RUBRO : 4

UNIDAD: m3

DETALLE: Muro de gaviones calibre n 12

ESPECIFICACIONES: GAVION TRIPLE TORSION

EQUIPO DESCRIPCION	CANTIDAD A	TARIFA B	COSTO HORA C=AxB	RENDIMIENTO R	COSTO D=CxR
Herramienta Menor 5% de M.O.					1.17
SUBTOTAL M					1.17

MANO DE OBRA DESCRIPCION	CANTIDAD A	JORNAL/HR B	COSTO HORA C=AxB	RENDIMIENTO R	COSTO D=CxR
PEON	4.00	3.83	15.32	1.000	15.32
ALBAÑIL	1.00	3.87	3.87	1.000	3.87
MAESTRO MAYOR EJEC. OBRA CIVIL	1.00	4.29	4.29	1.000	4.29
SUBTOTAL N					23.48

MATERIALES DESCRIPCION	UNIDAD	CANTIDAD A	PRECIO UNIT. B	COSTO C=AxB
GAVION TRIPLE TORSION 2*1*1 m	U	0.500	50.00	25.00
PIEDRA BOLA	M3	1.000	15.00	15.00
ALAMBRE GALVANIZADO # 18	KG	0.500	2.64	1.32
SUBTOTAL O				41.32

TRANSPORTE DESCRIPCION	UNIDAD	CANTIDAD A	TARIFA B	COSTO C=AxB
SUBTOTAL P				0.00

TOTAL COSTO DIRECTO (M+N+O+P)	65.97
INDIRECTOS (%)	6.00%
UTILIDAD (%)	10.00%
COSTO TOTAL DEL RUBRO	76.53
VALOR UNITARIO	76.53

SON: SETENTA Y SEIS DOLARES, 53/100 CENTAVOS
ESTOS PRECIOS NO INCLUYEN IVA

PROYECTO: RUBROS NUEVOS DENTRO DEL PROYECTO ASFALTADO C.V. KM 16 VIA MACAS – SAN PABLO DE TALÍN, PARROQUIA VERACRUZ, CANTON PASTAZA, PROVINCIA DE PASTAZA

ANALISIS DE PRECIOS UNITARIOS

HOJA 5 DE 5

RUBRO : 5

UNIDAD: m3

DETALLE : Transporte de material de desalojo

EQUIPO DESCRIPCION	CANTIDAD A	TARIFA B	COSTO HORA C=AxB	RENDIMIENTO R	COSTO D=CxR
Herramienta Menor 5% de M.O.					0.01
VOLQUETE	1.00	20.00	20.00	0.012	0.24
EXCAVADORA DE ORUGA 128 HP	1.00	40.00	40.00	0.012	0.48
SUBTOTAL M					0.73

MANO DE OBRA DESCRIPCION	CANTIDAD A	JORNAL/HR B	COSTO HORA C=AxB	RENDIMIENTO R	COSTO D=CxR
CHOFER	1.00	5.62	5.62	0.012	0.07
OPERADOR 1	1.00	4.29	4.29	0.012	0.05
PEON	1.00	3.83	3.83	0.012	0.05
SUBTOTAL N					0.17

MATERIALES DESCRIPCION	UNIDAD	CANTIDAD A	PRECIO UNIT. B	COSTO C=AxB
SUBTOTAL O				0.00

TRANSPORTE DESCRIPCION	UNIDAD	CANTIDAD A	TARIFA B	COSTO C=AxB
SUBTOTAL P				0.00

TOTAL COSTO DIRECTO (M+N+O+P)	0.90
INDIRECTOS (%)	6.00%
UTILIDAD (%)	10.00%
COSTO TOTAL DEL RUBRO	1.04

SON: UN DOLAR, 04/100 CENTAVOS
ESTOS PRECIOS NO INCLUYEN IVA



Firmado electrónicamente por:
**HERNAN DAVID
SALAZAR
VALVERDE**



001 - 502 - 000026385

NUMERO DE AUTORIZACION

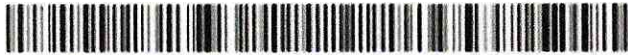
0612202201091275606100120015020000263851824110019

FECHA Y HORA AUTORIZACION: 2022-12-06T18:24:21-05:00

AMBIENTE: PRODUCCION

EMISION: Emision normal

CLAVE DE ACCESO:



0612202201091275606100120015020000263851824110019

MAIL: facturacion@megaching.com

RODRIGUEZ CORREA ROSA AYDE

Direccion Matriz:

AV. RODRIGO PACHANO 15-165 Y LA DELICIA Telefono: 593032827469

Direccion Establecimiento:

AV. RODRIGO PACHANO 15-165 Y LA DELICIA Telefono: 593032827469

CONTRIBUYENTE ESPECIAL: 870

OBLIGADO A LLEVAR CONTABILIDAD: SI

Cliente: CONSORCIO TALIN
 RUC / CI: 05917629690001
 Direccion: RUMIPAMBA AV MARCO AURELIO SUBIA
 Fecha Emision: 06/12/2022
 Vendedor: GAMBIA YANCHA FELIPE VALENTIN
 Total Productos: 54.00
 Total Filas: 3.00

Telefono: 0994250047

Guia Remision: 001-502-000000000

Codigo	Descripcion	Cantidad	PVP	Desc (%)	Precio	Total
11 AR 120X2.5MM	*ARMICO GALVANIZADO DE 1.20MTX2.5MM (2PL) (*)	9.0000	244.0000	2.6516	237.5300	2,137.7700
01 GV 2X1X110	*GAVION 2X1X1 GALVAN IDEAL (*)	44.0000	58.4300	8.0859	53.7054	2,363.0400
SERV LOGIC2	*SERVICIO DE EMBALAJE Y LOGISTICA (*)	1.0000	5.0000	1,200.0000	65.0000	65.0000

INFORMACION ADICIONAL	
E-mail:	consorciotalin@hotmail.com
Localizacion del Adquiriente:	
Provincia:	
Canton:	
Parroquia:	
Ruta Entrega:	Sin Ruta
Forma de Pago:	Credito
Forma de Pago SRI:	
OTROS CON UTILIZACION DEL SISTEMA FINANCIERO	5,113.71
Bodega:	ALMACEN

TOTAL ANTES DE DESCUENTO:	4,565.81
TOTAL DESCUENTO:	0.00
SUBTOTAL 12.0000%:	4,565.81
SUBTOTAL 0%:	0.00
SUBTOTAL No objeto IVA:	0.00
SUBTOTAL SIN IMPUESTOS:	4,565.81
TRANSPORTE CON IVA:	0.00
TRANSPORTE SIN IVA:	0.00
VALOR ICE:	0.00
IVA 12.00%:	547.90
VALOR TOTAL:	5,113.71



R.U.C.: 1690015133001

FACTURA

No. 001-901-000000197

NÚMERO DE AUTORIZACIÓN
0601202301169001513300120019010000001970000007215

FECHA Y HORA DE AUTORIZACIÓN: 2023-01-06T10:30:58-05:00

AMBIENTE: PRODUCCION

EMISIÓN: NORMAL

CLAVE DE ACCESO

0601202301169001513300120019010000001970000007215

COOPERATIVA DE TRANSPORTES DE CARGA EN VOLQUETES
RIO PASTAZA

COOPERATIVA DE VOLQUETAS RIO PASTAZA
Dir Matriz: AV. ALBERTO ZAMBRANO
Telf. 032792343

OBLIGADO A LLEVAR CONTABILIDAD SI
AGENTE DE RETENCIÓN RESOLUCIÓN NAC-DNCRASC20-00000001

Razón Social: CONSORCIO TALIN
Fecha Emisión: 06/01/2023
Fecha Vencimiento: 05/07/2023
RUC / CI: 0591762969001

Cod. Principal	Cant	Descripción	Paga IVA	Precio Unitario	Precio Total
160	1,000	TRANSPORTE DE MATERIAL PETREO BASE SUBBASE Y RELLENO		1.925,90	1.925,90

Información Adicional

Dirección AV- MARCO AURELIO SUBIA
Email consorcioatalin@hotmail.com
Teléfono 0998961690
Usuario OTILIA MORENO

Vendedor
Creación 6/1/2023 10:30:44

Observación
CPC

Forma Pago	Monto	Días Plazo
OTROS CON UTILIZACION DEL SISTEMA FINANCIERO	1.925,90	180

SUBTOTAL 12%	0,00
SUBTOTAL 0%	1.925,90
SUBTOTAL No sujeto de IVA	0,00
SUBTOTAL SIN IMPUESTOS	1.925,90
DESCUENTO %	0,00
ICE	0,00
IVA 12%	0,00
PROPINA	0,00
VALOR TOTAL	1.925,90



R.U.C: 0602413197001

FACTURA

No. 003-010-000040759

NÚMERO DE AUTORIZACIÓN

1002202301060241319700120030100000407590004075911

FECHA Y HORA DE AUTORIZACION:

AMBIENTE: PRODUCCION

EMISION: NORMAL

CLAVE DE ACCESO



1002202301060241319700120030100000407590004075911

GRANIZO URIAS JORGE RENE

Direccion Matriz: GENERAL VILLAMIL Y 24 DE MAYO

Mail: ferrigransafacturacion@gmail.com

Teléfono: 032895235 0998644752

OBLIGADO A LLEVAR CONTABILIDAD: SI

Agente de Retencion Resolucion No. 1

Razón Social: CONSORCIO TALIN /

RUC / CI: 0591762969001

Fecha Emisión: 10/02/2023

Guía de Remisión:

DIRECCION: RUMIPAMBA CALLE MARCO AURELIO, CONJ. LA PRADERA DEL SOL

Código	Descripción	Unidad	Cantidad	P.Unitario	Descuento	Valor Total
UBC200	TUBO CORRUG.200MMX6M	UND	2.00	68.3036	0.00	136.61

INFORMACION ADICIONAL:

CORREO ELECTRONICO: consorcioatalin@hotmail.com

CONTROL: 0301E0040759

CODIGO: 00010217

DIRECCION: RUMIPAMBA CALLE MARCO AURELIO, CONJ. LA PRADERA DEL SC

FORMA_PAGO: CONTADO 01/01/1900

SUBTOTAL 12% 136.61

SUBTOTAL 0% 0.00

SUB TOTAL No Objeto IVA 0.00

SUBTOTAL SIN IMPUESTOS 136.61

TOTAL DESCUENTO 0.00

ICE 0.00

IVA 12% 16.39

PROPINA 0.00

VALOR TOTAL 153.00

Forma de Pago	Valor	Plazo	Tiempo
01 SIN UTILIZACION DEL SISTEMA FINANCIERO	0		DIAS

RECIBIDO POR

ENTREGADO POR



R.U.C.: 0912756061001
F A C T U R A
 001 - 503 - 000044073

RODRIGUEZ CORREA ROSA AYDE

Dirección Matriz:

AV. RODRIGO PACHANO 15-165 Y LA DELICIA Telefono
 593032027409
 Dirección Establecimiento:

AV. RODRIGO PACHANO 15-165 Y LA DELICIA Telefono
 593032027409
 CONTRIBUYENTE ESPECIAL: 070

OBLIGADO A LLEVAR CONTABILIDAD: SI

Cliente: CONSORCIO TALEN
 RUC / CI: 07/01762960001
 Dirección: RUMIPAMBA AV MARCO AURELIO SUBIA
 Fecha Emisión: 06/10/2022
 Vendedor: GABRIEL YANCHA FELIPE VALENTIN
 Total Productos: 101 000
 Total Filas: 2 00

NUMERO DE AUTORIZACION:

0610202201091275606100120015030000440731855410018

FECHA Y HORA AUTORIZACION: 2022-10-06T18:55:52-05:00

AMBIENTE: PRODUCCION

EMISION: Emisión normal

CLAVE DE ACCESO:



0610202201091275606100120015030000440731855410018

MAIL: facturacion@megaching.com

Telefono: 0994740047

Código Remisión: 001-503-000000000

Código	Descripción	Cantidad	PVP	Desc. (%)	Precio	Total
01 GV 2XIX1	*GAVIEN 2XIX1 GALVAN ACERIA (*)	100 0000	61.7622	13.0449	53.7054	5.370.540
SERV LOGIC2	*SERVICIO DE EMBALAJE Y LOGISTICA (*)	1 0000	5 0000	1,200 0000	65 0000	65 0000

INFORMACIÓN ADICIONAL	
E-mail:	consorcioitalen@hotmail.com
Localización del Adquiriente:	
Provincia:	
Canton:	
Parroquia:	
Ruta Entrega:	Sin Ruta
Forma de Pago:	Credito
Forma de Pago SRI	

TOTAL ANTES DESCUENTO	5.435.54
TOTAL DESCUENTO	0.00
SUBTOTAL 12 000%	5.435.54
SUBTOTAL 0%	0.00
SUBTOTAL No objeto IVA	0.00
SUBTOTAL SIN IMPUESTOS	5.435.54
TRANSPORTE CON IVA	0.00
TRANSPORTE SIN IVA	0.00
VALOR ILE	0.00
IVA 12 00%	652.26
VALOR TOTAL	6.087.80