

GOBIERNO AUTONOMO DESCENTRALIZADO PROVINCIAL DE PASTAZA

COMPROBANTE DE PAGO N° 1800

Fecha: 20/09/2022

Asiento N° 4020

Compromiso N° 548

Retención N° 001-010-000020107

BANCO CENTRAL DEL ECUADOR Cta Cte No 01210014

Nota Débito N° 0

A LA ORDEN DE: **CHICAIZA&SILVA CONSTRUARA CIA. LTDA.**

USD 6,992.97

LA SUMA DE: **SEIS MIL NOVECIENTOS NOVENTA Y DOS Dolares 97/100 Ctvts**

PUYO, 20 de Septiembre del 2022

DETALLE DEL COMPROBANTE:

CHICAIZA&SILVA CONSTRUARA CIA. LTDA.. - PAGO PLANILLA DE AVANCE N 1 Y REAJUSTE PROVISIONAL DE LA PLANILLA DE AVANCE N 1 DEL PROYECTO AFIRMADO DE LA VÍA EN LA COMUNIDAD JATUN VINILLO ETAPA I, CANTÓN ARAJUNO, PROVINCIA DE PASTAZA

Usuario: ALE

DOCUMENTOS

Fecha	Documento	No	Autorización	Valor
16/09/2022	FACTURA	001100000000018	181234567819	15,373.31

DOCUMENTOS BANCARIOS

No	Beneficiario	Valor
CTA 4018497819	CHICAIZA&SILVA CONSTRUARA CIA. LTDA.	6,992.97
TOTAL DOCUMENTOS BANCARIOS USD		6,992.97

APLICACION CONTABLE

Código	Descripción	Debe	Haber
1.1.3.81.01.001	CUENTAS POR COBRAR IVA	1,647.14	
1.5.1.55.01.001	GASTOS EN INFRAESTRUCTURA	13,726.17	
2.1.3.75.01.001	CXP OBRAS PUBLICAS	13,485.96	
1.1.1.03.01.001	BANCO CENTRAL DEL ECUADOR CTA.CTE.01210014		6,992.97
1.1.2.03.01.001	ANTICIPO A CONTRATISTAS		6,492.99
2.1.3.75.01.001	CXP OBRAS PUBLICAS		13,485.96
2.1.3.75.01.112	IMPUESTO A LA RENTA 1.75%		240.21
2.1.3.81.14.001	CXP IVA SRI 100% LEY REFORMATORIA LRTI		1,647.14
SUMAN o PASAN USD		28,859.27	28,859.27

APLICACION PRESUPUESTARIA

Partida Presupuestaria	Compromiso	Devengado	Pago
05.01.D506.510.750501.000.000 EN OBRAS DE INFRAESTRUCTURA		13,726.17	13,485.96
TOTAL GASTOS USD	0.00	13,726.17	13,485.96

ING. JAIME GUEVARA B.
Prefecto Provincial

TLCO. JOSE MARIN (E)
Direccion Financiera E

LCDO. MARCELO CUEVA
Contador General

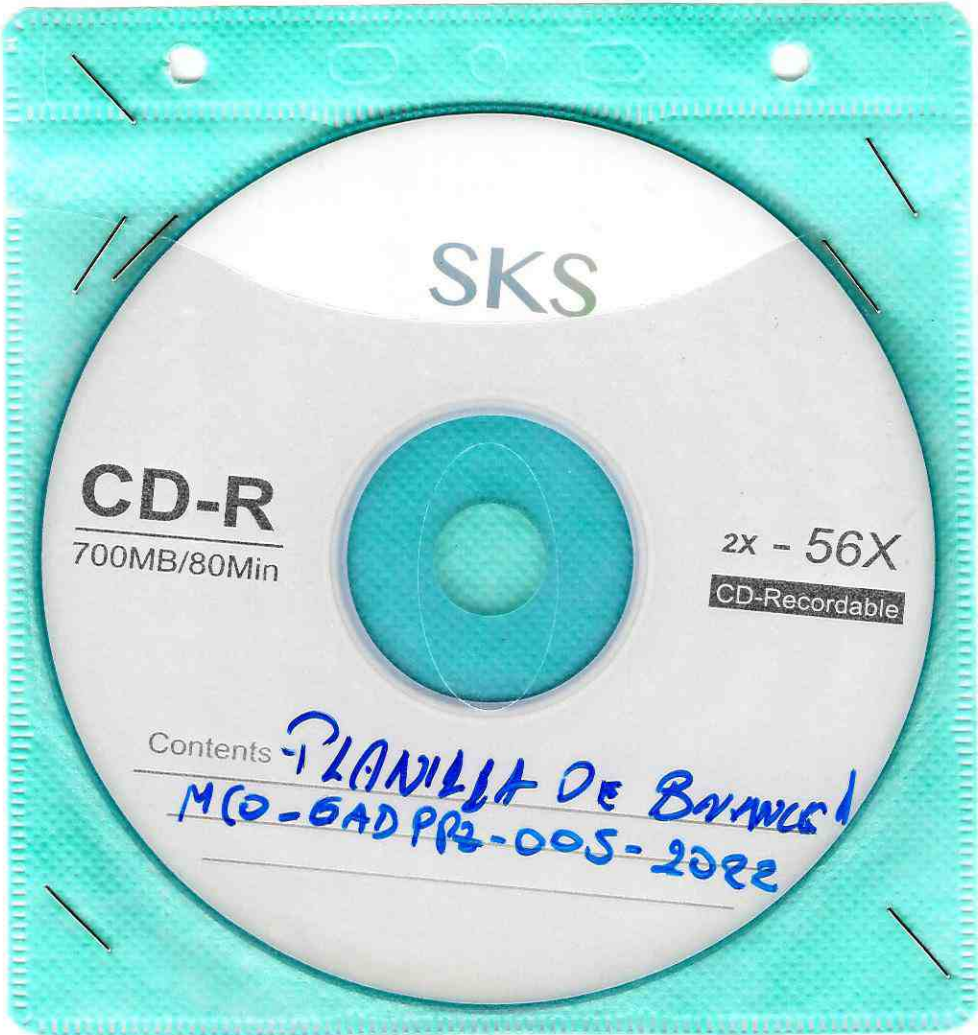
ING. SERGE I.
Tesorero

20/09/2022 10:41

Página 1/1

TRB-464

20-09-2022



SKS

CD-R

700MB/80Min

2X - 56X

CD-Recordable

Contents

PLANILLA DE BANCOS
MCO-6AD PR-005-2022

GOBIERNO AUTONOMO DESCENTRALIZADO PROVINCIAL DE PASTAZA

COMPROMISO No: 548

Certificación No: 67

Transacción No: 3407

Fecha: 19/04/2022

Proveedor: CHICAIZA&SILVA, CONSTRUARA CIA. LTDA.

Identificación: Ruc 1691726688001

Programa: 05 FUNCION SERVICIO CONECTIVIDAD VIALIDAD Y ENERGIA

SubPrograma: 01 MOVILIDAD CONECTIVIDAD Y ENERGIA

Proyecto: D506 MANTENIMIENTO VIAL PROVINCIAL

Actividad: 510 MANTENIMIENTO VIAS ASFALTADAS Y LASTRADAS

DOCUMENTOS DE REFERENCIA

Documento	No	Fecha	Valor	Detalle
MEMORANDO	5159-M	18/04/2022	100,886.61	COMPRAS PUBLICAS

DETALLE:

CHICAIZA&SILVA, CONSTRUARA CIA. LTDA..- AFIRMADO DE LA VÍA EN LA COMUNIDAD JATUN VINILLO ETAPA I, CANTÓN ARAJUNO, PROVINCIA DE PASTAZA

RIGO

Partida Presupuestaria	Valor	Disponibilidad Previa
05.01.D506.510.750501.000.000 EN OBRAS DE INFRAESTRUCTURA	100,886.61	1,323,169.88
Total =>	100,886.61	1,323,169.88



Firmado electrónicamente por:
JOSE MAURICIO
MARIN MONTERO

Subdirector Financiero



Firmado electrónicamente por:
FRANCISCO RIGOBERTO
GREÑA RIVADENEIRA

Jefe Presupuesto



BANCO CENTRAL DEL ECUADOR Fecha: 27-9-2022

Hora: 9:17:58

Detalle de OPIS Tramitadas en el SPI-SP Usuario: LOPEZ PAREDES JORGE RODRIGO 1210014

Num. Ced o Ruc:1691726688001

Institución Pública: GAD PROV PASTAZA	# Cta.: 1210014
Fecha de Transferencia : 2022-09-26 00:00:00.0	

Nom.Ins.Financiera	# Cta Ben	Monto	# Ced.Ident.	Nom Ben	T. Cta	Fec Proc Banco	Estado	Observacion
BANECUADOR B.P.	4018497819	6,992.97	1691726688001	CHICAIZA&SILVA CONSTRUARA CIA.	2	26-09-2022 17:32:05	ACREDITADA	COMPROBANTE DE PAGO 1800
Total:		6,992.97	Reg.:1					

464



Pastaza
GOBIERNO PROVINCIAL

GOBIERNO AUTONOMO DESCENTRALIZADO
PROVINCIAL DE PASTAZA

Dirección: Francisco de Orellana y 27 de Febrero

Telefono: 032885380 / Fax: 032886179

E-mail: financiero@pastaza.gob.ec

Web: www.pastaza.gob.ec

Contribuyente Especial: 590

RUC: 1660000170001

COMPROBANTE DE RETENCION

Nº 001-010-000020107

NUMERO DE AUTORIZACIÓN

2009202207166000017000120010100000201071438929216

FECHA Y HORA AUTORIZACIÓN

21/09/2022 14:31:14

AMBIENTE: PRODUCCION

EMISION: NORMAL

CLAVE DE ACCESO:



2009202207166000017000120010100000201071438929216

Razon Social / Nombres y Apellidos: CHICAIZA&SILVA CONSTRUARA CIA. LTDA.

RUC/CI: 1691726688001

Fecha Emisión: 20 de Septiembre del 2022

Guía de Remisión:

Número de Documento	Cód. SRI	Descrip. Reten.	% Reten.	Base Retención	Valor Retenido
001-100-000000018	346	1.75% IMPUESTO A LA RENTA	1.75	13,726.17	240.21
001-100-000000018	731	100% SRI RESOLUCION 074 075	100.00	1,647.14	1,647.14
				Total	1,887.35

Información Adicional:

Dirección:

Teléfono:

NO TIENE LOGO

R.U.C.: 1691726688001

FACTURA

No. 001-100-000000018

NÚMERO DE AUTORIZACIÓN

1609202201169172668800120011000000000181234567819

FECHA Y HORA DE AUTORIZACIÓN: 16/09/2022 14:41:16

AMBIENTE: PRODUCCIÓN

EMISIÓN: NORMAL

CLAVE DE ACCESO



1609202201169172668800120011000000000181234567819

CHICAIZA&SILVA, CONSTRUARA CIA. LTDA.

CHICAIZA&SILVA, CONSTRUARA CIA. LTDA.

Dirección Matriz: VICENTE TANGUILA Y LUCIANO TRINQUERO, DIAGONAL AL MUNICIPIO

Dirección Sucursal: VICENTE TANGUILA Y LUCIANO TRINQUERO, DIAGONAL AL MUNICIPIO

OBLIGADO A LLEVAR CONTABILIDAD

SI

Razón Social / Nombres y Apellidos:

GOBIERNO AUTONOMO DESCENTRALIZADO PROVINCIAL DE PASTAZA

Identificación: 1660000170001

Fecha: 16/09/2022

Placa / Matrícula: null

Guía

Dirección: FRANCISCO DE ORELLANA Y 27 DE FEBRERO

Cod. Principal	Cod. Auxiliar	Cantidad	Descripción	Detalle Adicional	Precio Unitario	Subsidio	Precio sin Subsidio	Descuento	Precio Total
017		1.00	PLANILLA DE AVANCE N° 1 DEL PROYECTO "AFIRMADO DE LA VÍA EN LA COMUNIDAD JATUN VINILLO ETAPA I, CANTÓN ARAJUNO, PROVINCIA DE PASTAZA".		12985.97	0.00	0.00	0.00	12985.97
018		1.00	REAJUSTE PROVISIONAL DE LA PLANILLA DE AVANCE N° 1 DEL PROYECTO "AFIRMADO DE LA VÍA EN LA COMUNIDAD JATUN VINILLO ETAPA I, CANTÓN ARAJUNO, PROVINCIA DE PASTAZA".		740.20	0.00	0.00	0.00	740.20

Información Adicional	
Dirección:	FRANCISCO DE ORELLANA Y 27 DE FEBRERO
Teléfono:	2885380
Email:	financiero@pastaza.gob.ec

Forma de pago	Valor
20 - OTROS CON UTILIZACION DEL SISTEMA FINANCIERO	15373.31

SUBTOTAL 12%	13726.17
SUBTOTAL 0%	0.00
SUBTOTAL NO OBJETO DE IVA	0.00
SUBTOTAL EXENTO DE IVA	0.00
SUBTOTAL SIN IMPUESTOS	13726.17
TOTAL DESCUENTO	0.00
ICE	0.00
IVA 12%	1647.14
TOTAL DEVOLUCION IVA	0.00
IRBPNR	0.00
PROPINA	0.00
VALOR TOTAL	15373.31
VALOR TOTAL SIN SUBSIDIO	0.00
AHORRO POR SUBSIDIO: (Incluye IVA cuando corresponda)	0.00



13 SEP 2022

Fecha:

Recibido:

Pao Rea.

Nro.:

3148-M

08N43

Memorando Nro. GADPPZ-FISCALIZACION-2022-3148-M

Puyo, 13 de septiembre de 2022

PARA: Sr. Téc. Jose Mauricio Marin Montero
Directora Financiera (E), Subrogante

ASUNTO: SOLICITUD DE PAGO DE LA PLANILLA DE AVANCE 1 DEL PROCESO
"AFIRMADO DE LA VÍA EN LA COMUNIDAD JATUN VINILLO ETAPA I,
CANTÓN ARAJUNO, PROVINCIA DE PASTAZA", PROVINCIA DE PASTAZA"

En referencia a los documentos: Oficios No. 0026-CH&S-2022, de fecha 05 de agosto de 2022, suscrito por el ingeniero Cristian Jonathan Chicaiza Silva –Representante Legal CHICAIZA&SILVA, CONSTRUCTORA CIA. LTDA. – CONTRATISTA; Memorando Nro. GADPPZ-ESTUDIOS-PROYECTOS-2022-4821-M, de fecha 22 de agosto de 2022, suscrito por el ingeniero Héctor Vinicio Alarcón Yépez – Analista de Estudios y Proyectos (Administrador de Contrato); y, Memorando Nro. GADPPZ-FISCALIZACIÓN-2022-3075-M, de fecha 06 de septiembre de 2022, suscrito por el ingeniero Rodrigo Pico - Fiscalizador 1, hago hincapié lo siguiente:

La Norma de Control Interno de la Contraloría General del Estado 408-17 Administrador del contrato, que indica: *"El administrador del contrato velará porque la obra se ejecute de acuerdo con lo planeado y programado, pero sin tomar parte directamente en la ejecución rutinaria de las tareas que aseguren su cumplimiento, antes bien, debe lograrlo mediante la delegación y supervisión de esas tareas, la comunicación constante con el personal encargado de llevarlas a cabo, la aplicación de su autoridad para dirimir o resolver cualquier problema que no puedan manejar los niveles inferiores y motivar al personal con el fin de que brinde lo mejor de sí para lograr el éxito del proyecto.- Es función del administrador del contrato establecer un sistema que evalúe el logro de los objetivos, mediante el cual pueda obtenerse información sobre su estado. Esto con el fin de tomar oportunamente acciones correctivas o para informar a las autoridades de la entidad sobre el desarrollo del proyecto"*

La Norma de Control Interno de la Contraloría General del Estado 408-18 Jefe de Fiscalización, indica: *"El Jefe de Fiscalización establecerá un sistema para asegurar la correcta ejecución de la obra, mediante el control de la calidad, el avance físico y el avance financiero de la obra. Dichos controles conllevan una evaluación mensual, de los aspectos mencionados y la comunicación de resultados a los mandos superiores, incluyendo los problemas surgidos, especialmente cuando afectan las condiciones pactadas en relación al plazo, presupuesto y calidad de la obra.- El Jefe de Fiscalización, se asegurará de que la obra se ejecute de conformidad con las bases establecidas en los estudios de preinversión, es decir, de acuerdo con el diseño definitivo, las especificaciones y demás normas técnicas aplicables, para lograr obtener del proyecto los beneficios esperados"*.

Con estos antecedentes, adjunto al presente la Planilla de Avance N° 1 y Reajuste Provisional de la Planilla de Avance N° 1 (con todos los anexos), del Proyecto: **"AFIRMADO DE LA VÍA EN LA COMUNIDAD JATUN VINILLO ETAPA I, CANTÓN ARAJUNO, PROVINCIA DE PASTAZA", PROVINCIA DE PASTAZA"**, documentación que ha sido revisada y aprobada por parte del Administrador de Contrato y Fiscalización; por lo que, en base a los informes anexos, se determina como viable y procedente realizar el pago de \$ 7.233,18 USD (SIETE MIL DOSCIENTOS TREINTA Y TRES DÓLARES DE LOS ESTADOS UNIDOS DE NORTE AMÉRICA CON 18/100), a favor de CHICAIZA&SILVA, CONSTRUCTORA CIA. LTDA. – CONTRATISTA –



Memorando Nro. GADPPZ-FISCALIZACION-2022-3148-M

Puyo, 13 de septiembre de 2022

representada legalmente por el ingeniero Cristian Chicaiza Silva, de acuerdo al siguiente detalle:

PLANILLA DE AVANCE N° 01	6.492,98 USD
REAJUSTE PROVISIONAL PLANILLA DE AVANCE N° 01	740,20 USD
TOTAL A PAGAR	7.233,18 USD

Atentamente,

Documento firmado electrónicamente

Ing. Álvaro Renato Sosa Castro
DIRECTOR DE FISCALIZACIÓN

Referencias:

- GADPPZ-FISCALIZACION-2022-3075-M

Anexos:

- notificacion_administrador_de_contrato-77-signed0354461001652909607.pdf
- iess_jatun_vinillo.pdf
- informe_de_administrador_de_contrato_avance_1-signed.pdf
- check_list_tramites_de_pago-signed0307297001661180539.pdf
- resolucion_mco_adjudicacion_jatun_vinillo-signed-signed-signed.pdf
- compromiso548-signed-signed.pdf
- mco_contrato_afirmado_jatun_vinillo-signed-signed-signed-signed.pdf
- poliza_cc-5703_construara-signed-signed-signed-signed.pdf
- poliza_bua-4672_construara-signed-signed-signed-signed.pdf
- acta_de_calificaciones-signed_(1)-signed.pdf
- acta_de_apertura-signed_(1)-signed0399233001649351807.pdf
- acta_de_convalidaciones-signed_(1)-signed-signed.pdf
- acta_de_calificaciones-signed-signed.pdf
- certificacion67-signed.pdf
- 5_condiciones_generales_del_contrato_de_menor_cuantia_obras0492450001646665157.pdf
- pliego_jatun_vinillo_afirmado.pdf
- 2-cgenerales-pliego-de-menor-cuantia-obras0203365001646665157.pdf
- 4-condiciones_particulares_del_contrato_de_menor_cuantia_de_obras0377417001646665157.pdf
- parametros_jatun_vinillo.pdf
- presupuesto0539196001645551420.zip
- especificaciones_técnicas-signed-signed0109829001645551423.pdf
- informe_n°_gadppz-dop-pg-2021-090-signed0895575001645551422.pdf
- presupuesto-signed05948080016444176870689851001645551422.pdf
- requerimiento_afirmado_jatun_vinillo-signed-signed.pdf
- FORMULARIO DE REQUERIMIENTO
- CERTIFICACION CATALOGO ELECTRONICO
- CERTIFICACION PAC

Memorando Nro. GADPPZ-FISCALIZACION-2022-3148-M

Puyo, 13 de septiembre de 2022

- certificacion_poa_48-signed.pdf
- ap8937_10621458001644417695.pdf
- solicitud0094778001644417707.pdf
- solicitud_de_actualización.pdf
- 2_pliego_jatun_vinillo_14_mar-signed.pdf
- resolución_de_aprobación_de_pliegos_mco-gadppz-005-2022_afirmado_jatun_vinillo.docx
- planilla_de_avance_1_obra_afirmado_jatun_vinillo-signed-signed-signed.pdf
- planilla_de_avance_1_obra_afirmado_jatun_vinillo_reajuste_provisional-signed-signed.pdf
- planilla_de_avance_1_obra_afirmado_jatun_vinillo_memo_pago-signed.pdf
- planilla_de_avance_1_obra_afirmado_jatun_vinillo_informe_fiscalizacion-signed.pdf
- acta_de_inicio_de_obra_jatun_vinillo-signed-signed-signed0091472001660253586.pdf
- acta_de_cumplimiento_de_parametros_jatun_vinillo-signed-signed-signed0889032001660253585.pdf
- reprogramacion_de_afirmado_jatun_vinillo0482574001660253587.pdf
- olucion_de_aprobacion_de_pliegos_mco-gadppz-005-2022_afirmado_jatun_vinillo-signed-signed-signed.pdf
- resolucion_de_aprobacion_de_pliegos_mco-gadppz-005-2022_afirmado_jatun_vinillo-signed-signed.pdf
- resolucion_mco_adjudicacion_jatun_vinillo-signed-signed.pdf
- planilla_de_avance_1_obra_afirmado_jatun_vinillo_memo_pago_1-signed.pdf
- memorando_nro._gadppz-fiscalizacion-2022-3075-m.pdf

Copia:

Sra. Ing. Esthela Elisabeth Malucin Leon - **Secretaria Ejecutiva 2 /**

GAD. PROVINCIAL DE PASTAZA
DIRECCIÓN FINANCIERA
Dirigido a: CONTADOR(A) GENERAL

Pastaza

Fecha:

13 SEP 2022

Ejecutar el control previo y efectuar
La contabilización, conforme leyes y
Reglamentos vigentes.

1.75% = 240.21"

Ant = 6492.99"

Benef = 6.992.97"



Firmado electrónicamente por:
**ALVARO RENATO
SOSA CASTRO**



Memorando Nro. GADPPZ-FISCALIZACION-2022-3075-M

Puyo, 06 de septiembre de 2022

PARA: Sr. Ing. Álvaro Renato Sosa Castro
Director de Fiscalización

ASUNTO: TRÁMITE DE PAGO DE LA PLANILLA DE AVANCE 1 DEL PROCESO
"AFIRMADO DE LA VÍA EN LA COMUNIDAD JATUN VINILLO ETAPA I,
CANTÓN ARAJUNO, PROVINCIA DE PASTAZA", PROVINCIA DE PASTAZA"

Tengo a bien remitir como anexo el MEMORANDUM N° 037-FISCALIZACION-2022 corregido, en vista que se ha cometido un error de tipeo en el mismo colocando **REAJUSTE PROVISIONAL DE LA PLANILLA DE LIQUIDACION**, la misma que no es correcta; en tal virtud emito el Memo con el texto que corresponde **REAJUSTE PROVISIONAL DE LA PLANILLA DE AVANCE N°1**.

Particular que informo para los fines pertinentes.

Atentamente,

Documento firmado electrónicamente

Ing. Jorge Rodrigo Pico Angulo
FISCALIZADOR 1

Referencias:

- GADPPZ-ESTUDIOS-PROYECTOS-2022-4821-M

Anexos:

- notificacion_administrador_de_contrato-77-signed0354461001652909607.pdf
- resolucion_mco_adjudicacion_jatun_vinillo-signed-signed.pdf
- resolucion_de_aprobacion_de_pliegos_mco-gadppz-005-2022_afirmado_jatun_vinillo-signed-signed.pdf
- olucion_de_aprobacion_de_pliegos_mco-gadppz-005-2022_afirmado_jatun_vinillo-signed-signed-signed.pdf
- reprogramacion_de_afirmado_jatun_vinillo0482574001660253587.pdf
- acta_de_cumplimiento_de_parametros_jatun_vinillo-signed-signed-signed0889032001660253585.pdf
- acta_de_inicio_de_obra_jatun_vinillo-signed-signed-signed0091472001660253586.pdf
- planilla_de_avance_1_obra_afirmado_jatun_vinillo_informe_fiscalizacion-signed.pdf
- planilla_de_avance_1_obra_afirmado_jatun_vinillo_memo_pago-signed.pdf
- planilla_de_avance_1_obra_afirmado_jatun_vinillo_reajuste_provisional-signed-signed.pdf
- planilla_de_avance_1_obra_afirmado_jatun_vinillo-signed-signed-signed.pdf
- resolución_de_aprobación_de_pliegos_mco-gadppz-005-2022_afirmado_jatun_vinillo.docx
- 2_pliego_jatun_vinillo_14_mar-signed.pdf
- solicitud_de_actualización.pdf
- solicitud0094778001644417707.pdf
- ap8937_10621458001644417695.pdf
- certificacion_poa_48-signed.pdf
- CERTIFICACION PAC
- CERTIFICACION CATALOGO ELECTRONICO

Memorando Nro. GADPPZ-FISCALIZACION-2022-3075-M

Puyo, 06 de septiembre de 2022

- FORMULARIO DE REQUERIMIENTO
- requerimiento_afirmado_jatun_vinillo-signed-signed.pdf
- presupuesto-signed05948080016444176870689851001645551422.pdf
- informe_n°_gadppz-dop-pg-2021-090-signed0895575001645551422.pdf
- especificaciones_técnicas-signed-signed0109829001645551423.pdf
- presupuesto0539196001645551420.zip
- parametros_jatun_vinillo.pdf
- 4-condiciones_particulares_del_contrato_de_menor_cuantia_de_obras0377417001646665157.pdf
- 2-cgenerales-pliego-de-menor-cuantia-obras0203365001646665157.pdf
- pliego_jatun_vinillo_afirmado.pdf
- 5_condiciones_generales_del_contrato_de_menor_cuantia_obras0492450001646665157.pdf
- certificacion67-signed.pdf
- acta_de_calificaciones-signed-signed.pdf
- acta_de_convalidaciones-signed_(1)-signed-signed.pdf
- acta_de_apertura-signed_(1)-signed0399233001649351807.pdf
- acta_de_calificaciones-signed_(1)-signed.pdf
- poliza_bua-4672_construara-signed-signed-signed.pdf
- poliza_cc-5703_construara-signed-signed-signed-signed.pdf
- mco_contrato_afirmado_jatun_vinillo-signed-signed-signed-signed.pdf
- compromiso548-signed-signed.pdf
- resolucion_mco_adjudicacion_jatun_vinillo-signed-signed-signed.pdf
- check_list_tramites_de_pago-signed0307297001661180539.pdf
- informe_de_administrador_de_contrato_avance_1-signed.pdf
- iess_jatun_vinillo.pdf
- planilla_de_avance_1obra_afirmado_jatun_vinillo_memo_pago_1-signed.pdf



Firmado electrónicamente por:
**JORGE RODRIGO
PICO ANGULO**



MEMORANDUM N° 037-FISCALIZACIÓN-2022

FECHA : 5 de septiembre de 2022
DE : FISCALIZADOR
PARA : DIRECTOR DE FISCALIZACIÓN
ASUNTO : Solicitud Trámite de Pago

Solicito proceder con el trámite para cancelar a favor del CHICAIZA&SILVA, CONSTRUCTORA CIA. LTDA, contratista de la obra: AFIRMADO DE LA VÍA EN LA COMUNIDAD JATUN VINILLO ETAPA I, CANTÓN ARAJUNO, PROVINCIA DE PASTAZA PROVINCIA DE PASTAZA, el valor de 7,233.18 \$ conforme al siguiente detalle:

PLANILLA DE AVANCE N° 1 ✓	\$ 6,492.98 ✓
REAJUSTE PROVISIONAL DE LA PLANILLA DE AVANCE N°1 ✓	\$ 740.20 ✓
Total	\$ 7,233.18



Firmado electrónicamente por:
**JORGE RODRIGO
PICO ANGULO**

Ing. Rodrigo Pico
FISCALIZADOR



Memorando Nro. GADPPZ-ESTUDIOS-PROYECTOS-2022-4821-M

Puyo, 22 de agosto de 2022

PARA: Sr. Ing. Álvaro Renato Sosa Castro
Director de Fiscalización

ASUNTO: TRÁMITE DE PAGO DE LA PLANILLA DE AVANCE 1 DEL PROCESO
"AFIRMADO DE LA VÍA EN LA COMUNIDAD JATUN VINILLO ETAPA I,
CANTÓN ARAJUNO, PROVINCIA DE PASTAZA", PROVINCIA DE PASTAZA"

De acuerdo a los Art(s). 70. de la LOSNCP; 121. del RLOSNCP; 408-16 y 408-17 NORMAS DE CONTROL INTERNO PARA LAS ENTIDADES Y ORGANISMOS DEL SECTOR PÚBLICO Y DE LAS PERSONAS JURÍDICAS DE DERECHO PRIVADO QUE DISPONGAN DE RECURSOS PÚBLICOS (Acuerdo 039-CG), en lo que refiere a la "**ADMINISTRACIÓN DE CONTRATO**", en atribuciones exclusivas y únicas a lo que la Ley señala para mi designación como Administrador de Contrato; en relación al contrato "**AFIRMADO DE LA VÍA EN LA COMUNIDAD JATUN VINILLO ETAPA I, CANTÓN ARAJUNO, PROVINCIA DE PASTAZA**", a la presente fecha una vez que el Ing. Fiscalizador ha procedido a remitir la **PLANILLA DE AVANCE 1 (6.492,98 USD) y REAJUSTE PROVISIONAL DE LA PLANILLA DE AVANCE 1 (740,20 USD), con un VALOR TOTAL A PAGAR DE 7.233,18 USD** Dólares Americanos SIN IVA, una vez revisada la información me permito manifestar la conformidad de la documentación adjunta para su debido proceso.

En virtud de lo expuesto y en cumplimiento de las obligaciones contractuales convenidas en el CONTRATO, solicito por medio de su persona **SE PROCEDA CON EL PAGO de la PLANILLA DE AVANCE 1 y REAJUSTE PROVISIONAL DE LA PLANILLA DE AVANCE 1 a favor de CHICAIZA&SILVA, CONSTRUARA CIA. LTDA, con su representante legal el Ing. Cristian Jonathan Chicaiza Silva**, Contratista responsable de la obra.

Adjunto información original para su debido proceso.

Atentamente,

GAD. PROVINCIAL DE PASTAZA
DIRECCIÓN DE FISCALIZACIÓN



Pastaza

Fecha:

22 AGO 2022

Recibido:

AB

Número:

Hora: **11:33**



Memorando Nro. GADPPZ-ESTUDIOS-PROYECTOS-2022-4821-M

Puyo, 22 de agosto de 2022

Documento firmado electrónicamente

Ing. Hector Vinicio Alarcon Yepez
ANALISTA DE ESTUDIOS Y PROYECTOS

Referencias:

- GADPPZ-FISCALIZACION-2022-2929-M

Anexos:

- notificacion_administrador_de_contrato-77-signed0354461001652909607.pdf
- olucion_de_aprobacion_de_pliegos_mco-gadppz-005-2022_afirmado_jatun_vinillo-signed-signed-signed.pdf
- resolucion_de_aprobacion_de_pliegos_mco-gadppz-005-2022_afirmado_jatun_vinillo-signed-signed.pdf
- resolucion_mco_adjudicacion_jatun_vinillo-signed-signed.pdf
- resolucion_mco_adjudicacion_jatun_vinillo-signed-signed-signed.pdf
- compromiso548-signed-signed.pdf
- mco_contrato_afirmado_jatun_vinillo-signed-signed-signed-signed.pdf
- poliza_cc-5703_construara-signed-signed-signed-signed.pdf
- poliza_bua-4672_construara-signed-signed-signed.pdf
- acta_de_calificaciones-signed_(1)-signed.pdf
- acta_de_apertura-signed_(1)-signed0399233001649351807.pdf
- acta_de_convalidaciones-signed_(1)-signed-signed.pdf
- acta_de_calificaciones-signed-signed.pdf
- certificacion67-signed.pdf
- 5_condiciones_generales_del_contrato_de_menor_cuantia_obras0492450001646665157.pdf
- pliego_jatun_vinillo_afirmado.pdf
- 2-cgenerales-pliego-de-menor-cuantia-obras0203365001646665157.pdf
- 4-condiciones_particulares_del_contrato_de_menor_cuantia_de_obras0377417001646665157.pdf
- parametros_jatun_vinillo.pdf
- presupuesto0539196001645551420.zip
- especificaciones_técnicas-signed-signed0109829001645551423.pdf
- informe_nº_gadppz-dop-pg-2021-090-signed0895575001645551422.pdf
- presupuesto-signed05948080016444176870689851001645551422.pdf
- requerimiento_afirmado_jatun_vinillo-signed-signed.pdf
- FORMULARIO DE REQUERIMIENTO
- CERTIFICACION CATALOGO ELECTRONICO
- CERTIFICACION PAC
- certificacion_poa_48-signed.pdf
- ap8937_10621458001644417695.pdf
- solicitud0094778001644417707.pdf
- solicitud_de_actualización.pdf
- 2_pliego_jatun_vinillo_14_mar-signed.pdf
- resolución_de_aprobación_de_pliegos_mco-gadppz-005-2022_afirmado_jatun_vinillo.docx
- planilla_de_avance_1obra_afirmado_jatun_vinillo-signed-signed-signed.pdf
- planilla_de_avance_1obra_afirmado_jatun_vinillo_reajuste_provisional-signed-signed.pdf
- planilla_de_avance_1obra_afirmado_jatun_vinillo_memo_pago-signed.pdf
- planilla_de_avance_1obra_afirmado_jatun_vinillo_informe_fiscalizacion-signed.pdf
- acta_de_inicio_deobra_jatun_vinillo-signed-signed-signed0091472001660253586.pdf
- acta_de_cumplimiento_de_parametros_jatun_vinillo-signed-signed-signed0889032001660253585.pdf
- reprogramacion_de_afirmado_jatun_vinillo0482574001660253587.pdf
- check_list_tramites_de_pago-signed0307297001661180539.pdf
- informe_de_administrador_de_contrato_avance_1-signed.pdf
- iess_jatun_vinillo.pdf



HECTOR VINICIO
ALARCON YEPEZ

INFORME DE ADMINISTRADOR DE CONTRATO DE OBRA

PLANILLA No. 1 DE AVANCE DE OBRA

Período de Ejecución: 18/07/2022 al 31/07/2022

A) ANTECEDENTES:

Con fecha 17 del mes de mayo del 2022, el GAD Provincial de Pastaza suscribe con: CHICAIZA&SILVA, CONSTRUARA CIA. LTDA, con su representante legal el Ing. Cristian Jonathan Chicaiza Silva en calidad de CONTRATISTA ejecutor, el contrato para la ejecución de la obra: "AFIRMADO DE LA VÍA EN LA COMUNIDAD JATUN VINILLO ETAPA I, CANTÓN ARAJUNO, PROVINCIA DE PASTAZA".

Mediante Contrato por Menor Cuantía de Obra N° MCO – GADPPz – 005 - 2022 según CLÁUSULA DÉCIMA TERCERA se designa al Ing. Héctor Vinicio Alarcón Yépez como Administrador del Contrato de Obra: "AFIRMADO DE LA VÍA EN LA COMUNIDAD JATUN VINILLO ETAPA I, CANTÓN ARAJUNO, PROVINCIA DE PASTAZA".

B) DATOS GENERALES:

Código del proceso de contratación:	MCO – GADPPz – 005 - 2022
Objeto del contrato:	AFIRMADO DE LA VÍA EN LA COMUNIDAD JATUN VINILLO ETAPA I, CANTÓN ARAJUNO, PROVINCIA DE PASTAZA
Monto del contrato:	\$ 100,886.61 USD sin incluir IVA
Fecha de suscripción:	17 de mayo de 2022
Fecha de suscripción contrato modificatorio:	31 de mayo de 2022
Monto del anticipo:	\$ 50,433.31 USD sin incluir IVA
Fecha de inicio de plazo:	18 de julio de 2022
Fecha de terminación contractual:	16 de octubre de 2022
Contratista:	CHICAIZA&SILVA, CONSTRUARA CIA. LTDA, con su representante legal el Ing. Cristian Jonathan Chicaiza Silva
Administrador de Contrato:	Ing. Héctor Vinicio Alarcón Yépez

C) PLAZOS Y AVANCE

C.1 PLAZO DEL CONTRATO

Plazo total inicial: 90 días.

C.2 AMPLIACIONES DE PLAZO A LA FECHA DE LA PLANILLA

Fecha de aprobación:	
Días de ampliación aprobados:	
Motivación:	

C.3 PARALIZACIONES EN EL MES A PLANILLAR

Fecha de suspensión:	
Fecha de reinicio:	

E.2 ANÁLISIS DE MULTAS (del periodo planillado)

ÍTEM	DETALLE DEL OBJETO DE SANCIÓN	MONTO BASE PARA CÁLCULO	%	FECHA DE INICIO	FECHA DE TÉRMINO	No. DE DÍAS	VALOR DE LA MULTA
A							
B							
C							
D							
TOTAL DE MULTAS EN ESTE PERIODO DE PLANILLAJE:							

F) CUMPLIMIENTO Y APROBACIÓN

GARANTÍA TÉCNICA	VIGENTE
SEGURO SOCIAL	SI CUMPLE

En virtud del presente informe y en calidad de Administrador de Obra, SE APRUEBA Y SE SOLICITA se proceda con el pago de la Planilla de Avance de Obra No.1, con el siguiente detalle.

PORCENTAJE DE AVANCE PARCIAL EN ESTE PERIODO (%)	12.87
PORCENTAJE DE AVANCE ACUMULADO (%)	12.87
VALOR TOTAL PLANILLA DE AVANCE N° 1 (\$)	12,985.97
VALOR TOTAL REAJUSTE PROVISIONAL DE LA PLANILLA DE AVANCE N° 1 (\$)	740.20
VALOR TOTAL PLANILLA DE AVANCE N° 1 EXCEDENTES (\$)	
VALOR TOTAL REAJUSTE PROVISIONAL DE LA PLANILLA DE AVANCE N° 1 EXCEDENTES (\$)	
DEVENGACIÓN DEL ANTICIPO EN ESTE PERIODO (\$)	6,492.99
DESCUENTO POR CONCEPTO DE MULTAS PARA ESTA PLANILLA (\$)	
VALOR LIQUIDO A PAGAR (\$)	7,233.18

SON: Siete mil doscientos treinta y tres con 18/100 centavos.

TODAS LAS RETENCIONES TRIBUTARIAS SERÁN RESPONSABILIDAD DE LA DIRECCIÓN FINANCIERA DEL GADPPz.

Atentamente,



HECTOR VINICIO
ALARCON YEPEZ

Ing. Vinicio Alarcón Y.

ADMINISTRADOR DE CONTRATO



Memorando Nro. GADPPZ-FISCALIZACION-2022-2929-M

Puyo, 11 de agosto de 2022

PARA: Sr. Ing. Hector Vinicio Alarcon Yopez
Analista de Estudios y Proyectos

ASUNTO: PLANILLA 1 AFIRMADO DE LA VÍA EN LA COMUNIDAD JATUN VINILLO ETAPA I, CANTÓN ARAJUNO, PROVINCIA DE PASTAZA PROVINCIA DE PASTAZA"

En respuesta al Documento oficio No.0026-CH&S-2022, y con sumilla inserta del Director de Fiscalización, tengo a bien remitir la planilla de avance 1, memo de pago de la planilla de avance 1, reajuste provisional de planilla de avance 1, informe de fiscalización de la planilla de avance 1 y anexos de volúmenes.

Por lo que, solicito proceder con el trámite para cancelar a favor de la CHICAIZA&SILVA, CONSTRUCTORA CIA. LTDA., contratista de la obra: **AFIRMADO DE LA VÍA EN LA COMUNIDAD JATUN VINILLO ETAPA I, CANTÓN ARAJUNO, PROVINCIA DE PASTAZA**, el valor de 7,233.18 \$ conforme al siguiente detalle:

PLANILLA DE AVANCE N° 1	Avance No 01	\$ 6,492.98
REAJUSTE PROVISIONAL DE LA PLANILLA DE LIQUIDACIÓN	90	\$ 740.20
Total		\$ 7,233.18

Atentamente,

Documento firmado electrónicamente

Ing. Jorge Rodrigo Pico Angulo
FISCALIZADOR 1

Referencias:

- GADPPZ-FISCALIZACION-2022-2439-M

Memorando Nro. GADPPZ-FISCALIZACION-2022-2929-M

Puyo, 11 de agosto de 2022

Anexos:

- notificacion_administrador_de_contrato-77-signed0354461001652909607.pdf
- poliza_cc-5703_construara-signed-signed-signed-signed.pdf
- mco_contrato_afirmado_jatun_vinillo-signed-signed-signed-signed.pdf
- compromiso548-signed-signed.pdf
- resolucion_mco_adjudicacion_jatun_vinillo-signed-signed-signed.pdf
- resolucion_mco_adjudicacion_jatun_vinillo-signed-signed.pdf
- resolucion_de_aprobacion_de_pliegos_mco-gadppz-005-2022_afirmado_jatun_vinillo-signed-signed.pdf
- olucion_de_aprobacion_de_pliegos_mco-gadppz-005-2022_afirmado_jatun_vinillo-signed-signed-signed.pdf
- resolución_de_aprobación_de_pliegos_mco-gadppz-005-2022_afirmado_jatun_vinillo.docx
- 2_pliego_jatun_vinillo_14_mar-signed.pdf
- solicitud_de_actualización.pdf
- solicitud0094778001644417707.pdf
- ap8937_10621458001644417695.pdf
- certificacion_poa_48-signed.pdf
- CERTIFICACION PAC
- CERTIFICACION CATALOGO ELECTRONICO
- FORMULARIO DE REQUERIMIENTO
- requerimiento_afirmado_jatun_vinillo-signed-signed.pdf
- presupuesto-signed05948080016444176870689851001645551422.pdf
- informe_n°_gadppz-dop-pg-2021-090-signed0895575001645551422.pdf
- especificaciones_técnicas-signed-signed0109829001645551423.pdf
- presupuesto0539196001645551420.zip
- parametros_jatun_vinillo.pdf
- 4-condiciones_particulares_del_contrato_de_menor_cuantia_de_obras0377417001646665157.pdf
- 2-cgenerales-pliego-de-menor-cuantia-obras0203365001646665157.pdf
- pliego_jatun_vinillo_afirmado.pdf
- 5_condiciones_generales_del_contrato_de_menor_cuantia_obras0492450001646665157.pdf
- certificacion67-signed.pdf
- acta_de_calificaciones-signed-signed.pdf
- acta_de_convalidaciones-signed_(1)-signed-signed.pdf
- acta_de_apertura-signed_(1)-signed0399233001649351807.pdf
- acta_de_calificaciones-signed_(1)-signed.pdf
- poliza_bua-4672_construara-signed-signed-signed.pdf
- acta_de_cumplimiento_de_parametros_jatun_vinillo-signed-signed-signed0889032001660253585.pdf
- acta_de_inicio_de_obra_jatun_vinillo-signed-signed-signed0091472001660253586.pdf
- planilla_de_avance_1_obra_afirmado_jatun_vinillo_informe_fiscalizacion-signed.pdf
- planilla_de_avance_1_obra_afirmado_jatun_vinillo_memo_pago-signed.pdf
- planilla_de_avance_1_obra_afirmado_jatun_vinillo_reajuste_provisional-signed-signed.pdf
- planilla_de_avance_1_obra_afirmado_jatun_vinillo-signed-signed-signed.pdf
- reprogramacion_de_afirmado_jatun_vinillo0482574001660253587.pdf



Firmado electrónicamente por:
**JORGE RODRIGO
PICO ANGULO**



MEMORANDUM N° 037-FISCALIZACIÓN-2022

FECHA : 11 de agosto de 2022
DE : FISCALIZADOR
PARA : DIRECTOR DE FISCALIZACIÓN
ASUNTO : Solicitud Trámite de Pago

Solicito proceder con el trámite para cancelar a favor del CHICAIZA&SILVA, CONSTRUCTORA CIA. LTDA, contratista de la obra: AFIRMADO DE LA VÍA EN LA COMUNIDAD JATUN VINILLO ETAPA I, CANTÓN ARAJUNO, PROVINCIA DE PASTAZA PROVINCIA DE PASTAZA, el valor de \$7,233.18 conforme al siguiente detalle:

PLANILLA DE AVANCE N° 1	\$ 6,492.98	✓
REAJUSTE PROVISIONAL DE LA PLANILLA DE AVANCE N°1	\$ 740.20	✓
Total	\$ 7,233.18	✓



Firmado electrónicamente por:
**JORGE RODRIGO
PICO ANGULO**

Ing. Rodrigo Pico
FISCALIZADOR



MEMORANDUM N° 037-FISCALIZACIÓN-2022

FECHA : 11 de agosto de 2022
DE : FISCALIZADOR
PARA : DIRECTOR DE FISCALIZACIÓN
ASUNTO : Solicitud Trámite de Pago

Solicito proceder con el trámite para cancelar a favor del CHICAIZA&SILVA, CONSTRUCTORA CIA. LTDA, contratista de la obra: AFIRMADO DE LA VÍA EN LA COMUNIDAD JATUN VINILLO ETAPA I, CANTÓN ARAJUNO, PROVINCIA DE PASTAZA PROVINCIA DE PASTAZA, el valor de 7,233.18 \$ conforme al siguiente detalle:

PLANILLA DE AVANCE N° 1	\$ 6,492.98	✓
REAJUSTE PROVISIONAL DE LA PLANILLA DE LIQUIDACIÓN <i>Avance No 01. ojo.</i>	\$ 740.20	✓
Total	\$ 7,233.18	✓



Firmado electrónicamente por:
**JORGE RODRIGO
PICO ANGULO**

Ing. Rodrigo Pico
FISCALIZADOR



GOBIERNO AUTONOMO DESCENTRALIZADO PROVINCIAL DE PASTAZA

AFIRMADO DE LA VÍA EN LA COMUNIDAD JATUN VINILLO ETAPA I, CANTÓN ARAJUNO, PROVINCIA DE PASTAZA PROVINCIA DE PASTAZA

**ING. RODRIGO PICO
FISCALIZADOR**

INFORME DE FISCALIZACIÓN N° 1

PROYECTO :	AFIRMADO DE LA VÍA EN LA COMUNIDAD JATUN VINILLO ETAPA I, CANTÓN ARAJUNO, PROVINCIA DE PASTAZA PROVINCIA DE PASTAZA	
CONTRATISTA :	CHICAIZA&SILVA, CONSTRUCTORA CIA. LTDA	
MONTO DEL CONTRATO :	100,886.61 \$	
PERÍODO DEL INFORME :	18 de julio de 2022 /	31 de julio de 2022 /
FECHA DE ELABORACIÓN :	11 de agosto de 2022 /	



1. DATOS GENERALES DEL CONTRATO DE CONSTRUCCIÓN:

OBJETO DEL CONTRATO	AFIRMADO DE LA VÍA EN LA COMUNIDAD JATUN VINILLO ETAPA I, CANTÓN ARAJUNO, PROVINCIA DE PASTAZA PROVINCIA DE PASTAZA
CÓDIGO DEL PROCESO	MCO - GADPPz - 005 - 2022
MONTO DEL CONTRATO	100,886.61 \$
FECHA DE SUSCRIPCIÓN	31 de mayo de 2022
PLAZO CONTRACTUAL	90 DÍAS
MONTO DEL ANTICIPO	50,443.31 \$
FECHA DE ENTREGA DEL ANTICIPO	
FECHA DE INICIO DE TRABAJO	18 de julio de 2022
FECHA DE TERMINACIÓN CONTRACTUAL	16 de octubre de 2022
SUSPENSIÓN DE TRABAJO	0 DÍAS
AMPLIACIÓN DE PLAZO	0 DÍAS
CONTRATISTA	CHICAIZA&SILVA, CONSTRUCTORA CIA. LTDA
GEOREFERENCIACIÓN DEL PROYECTO	

2. PERIODO DEL INFORME

Se ha realizado por parte de la fiscalización y la administración del contrato un permanente seguimiento de las actividades ejecutadas y la prevención de los trabajos con recomendaciones que posteriormente se refleja en la terminación del proyecto.

En la ejecución de cada rubro, se verifico que el contratista utilice el equipo ofertado y necesario para su realización, con las mejores prácticas constructivas, mantuvo en obra el personal capacitado y en número suficiente.

3. PRINCIPALES ACTIVIDADES REALIZADAS DURANTE ESTE PERÍODO

N°	DESCRIPCIÓN	UNIDAD	CONTRATO		
			CANT.	EJECUT.	%
	AFIRMADO DE VÍA				
1	Transporte de maquinaria	glb	1.00	1	100.00%
2	Replanteo y nivelacion a nivel	km	4.00	0.56	14.00%
3	Excavación sin clasificar (mov. de tierra)	m ³	4,784.00	967.96	20.23%
4	S.C. Tubería de acero corrugado D=2.00 m .e=3.0 mm ,PM	m	24.00	0	0.00%
5	S.C. Tubería de acero corrugado D=2.40 m .e=3.5 mm , PM	m	16.00	0	0.00%
6	Relleno tendido y compactado capas 20cm·maquina (Excav	m ³	336.56	0	0.00%
7	Material pétreo de mejoramiento (minada, cargada y regad	m ³	15,231.60	3444	22.61%
8	Transporte de material pétreo (2 a 5 km)	m ³ -km	60,926.40	5407.08	8.87%
	AMBIENTAL Y SEÑALETICA				
9	Sum. Ins, Letreo Vial (0.45m x 1.20m x 1.80m)	u	2.00	0	0.00%
10	Sum. Ins, Conos de seguridad parta tráfico h=0.70m (10 us	u	4.00	0	0.00%
11	Señalización preventiva temporal "Hombres Trabajando" (u	2.00	0	0.00%
12	Señalización preventiva temporal "Prohibido el paso" (0.40	u	2.00	0	0.00%
13	Señalización preventiva temporal "Peligro" (0.40m x 1.20m	u	2.00	0	0.00%
14	Sum. Ins. Cinta peligro negro/amarilla 7.5cm	m	500.00	0	0.00%
15	Kit antiderrame	u	1.00	0	0.00%



4. AVANCE FINANCIERO DEL PROYECTO

El monto contractual del proyecto, alcanza la suma de US 100,886.61 \$ (SON: CIEN MIL OCHOCIENTOS OCHENTA Y SEIS DÓLARES, 61/100 CENTAVOS) para la obra: AFIRMADO DE LA VÍA EN LA COMUNIDAD JATUN VINILLO ETAPA I, CANTÓN ARAJUNO, PROVINCIA DE PASTAZA PROVINCIA DE PASTAZA.

VALOR TOTAL DEL PROYECTO	100,886.61 \$	100.00%
VALOR DEL ANTICIPO ENTREGADO	50,443.31 \$	50.00%

5. PLANILLAS DE EJECUCIÓN DE TRABAJOS

PLANILLAS	VALORES MONTO PROGRAMADO		MONTO PLANILLADO			% AVANCE PROGRAMADO		% AVANCE REAL	
	MES	ACUMUL.	ANTER.	ACTUAL	ACUMUL.	MES	ACUMUL.	MES	ACUMUL.
PLAN. 1	6,422.24 \$	6,422.24 \$		12,985.97 \$	12,985.97 \$	6.37%	6.37%	12.87%	12.87%
TOTAL	6,422.24 \$	6,422.24 \$	0.00 \$	12,985.97 \$	12,985.97 \$	6.37%	6.37%	12.87%	12.87%

DESCRIPCIÓN	Nº	PERÍODO		VALOR	PORCEN.
PLANILLA	1	18-jul-22	31-jul-22	12,985.97 \$	12.87%
TOTAL				12,985.97 \$	12.87%

6. AVANCE FÍSICO DE LA OBRA

AVANCE PROGRAMADO	6.37%
AVANCE EJECUTADO	12.87%
AVANCE CONTRATADO CONTRACTUAL	6.37%
AVANCE INCREMENTO	0.00%
AVANCE RUBROS NUEVOS	0.00%

7. TIEMPO UTILIZADO DESDE LA FECHA DE ENTREGA DE ANTICIPO

El plazo contractual es de 90 días, desde la fecha de orden de inicio de los trabajos emitida por el Administrador del Contrato; el tiempo utilizado para la ejecución de los trabajos en este primer periodo comprendido entre el 18 de julio de 2022 y el 31 de julio de 2022, es de 13 días.

PLAZO TOTAL	90 DÍAS	100%
DÍAS UTILIZADOS	13 DÍAS	14%

Se presenta a continuación el resumen de las inversiones programadas.

8. ACCIONES EFECTUADAS POR LA FISCALIZACIÓN

De conformidad con las obligaciones y responsabilidades adquiridas por el fiscalizador contenidas en el proceso de contratación pública por menor cuantía de obras los parámetros de contratación, el personal que integra el equipo de fiscalización, de manera objetiva, permanente y en sitio ha realizado la supervisión constante de los trabajos ejecutados por el contratista relacionados con la ejecución de los 15 rubros constitutivos de la obra, para que estos se ejecuten con una metodología apropiada y con estricto apego a las especificaciones técnicas y realidad del lugar. La participación del personal técnico asignado al proyecto por parte del contratista ha sido la mínima necesaria para la correcta ejecución de los trabajos. Así como el equipo y maquinaria en la obra ha sido la que corresponde. Esta fiscalización ha realizado la verificación y medición de las cantidades de obra ejecutadas. Finalmente, se han



elaborado los anexos numéricos de cálculo para determinación de volúmenes, anexos fotográficos y se ha elaborado la planilla de liquidación para su correspondiente trámite y pago.

9. VERIFICACIÓN DE DISPONIBILIDAD DE PERSONAL TÉCNICO Y EQUIPO

PERSONAL OFERTADO	PORCENTAJE DE PARTICIPACIÓN	CHECK LIST
RESIDENTE DE OBRA	100%	OK
TÉCNICO AMBIENTAL	100%	OK

VERIFICACIÓN DE DISPONIBILIDAD DE EQUIPO Y MAQUINARIA		
EQUIPO Y MAQUINARIA OFERTADO	EQUIPO Y MAQUINARIA PRESENTE EN OBRA	CHECK LIST
EXCAVADORA SOBRE ORUGA	1	OK
RODILLO VIBRATORIO LISO	1	OK
TRACTOR REGADOR	1	OK
VOLQUETE	3	OK

INCIDENCIAS PRODUCIDAS EN LA OBRA

Existió varios derrumbes que se encontraron en la subrasante, los mismos que se encuentran limpiados para proceder a afirmar la vía.

CUMPLIMIENTO DE LAS ESPECIFICACIONES

En cada uno de los 5 rubros ejecutados se constata la ejecución de las actividades antes mencionadas, verificando que se está cumpliendo con el objeto de contrato en un 12.87% cumpliendo las especificaciones técnicas.

El contratista presenta un cronograma valorado de trabajos en períodos distribuidos mensualmente, en el cual consta su inversión, mismo que sirve para la verificación de su cabal cumplimiento, el que será detallado en el informe mensual de administración de contrato.

VERIFICACIONES REALIZADAS

Durante la ejecución de los trabajos el contratista está utilizando métodos tradicionales de construcción con el personal y maquinaria adecuados y suficientes que exigen las obras en ejecución, mismos que se ha verificado los rubros ejecutados por el contratista en el lugar del proyecto, procurando que cumpla con las normas técnicas y precautelando los recursos asignados al proyecto.

10. CONCLUSIONES

Se ha encontrado algunas diferencias de cantidades en distintos rubros del proyecto, las mismas que no han afectado el cumplimiento del objeto del contrato.

11. RECOMENDACIONES

Se recomienda que los volúmenes sean cuantificados con mas exactitud y sean considerados todos los trabajos a ejecutarse.

12. RESPONSABLE DE LA ELABORACIÓN DEL PRESENTE INFORME

NOMBRE : JORGE RODRIGO PICO ANGULO
DIRECCIÓN : BARRIO JUAN MONTALVO, CALLE GERMÁN VALVERDE
CIUDAD : PUYO - PASTAZA

Síguenos:     Gadpastaza



Pastaza
GOBIERNO PROVINCIAL

TELÉFONO CELULAR : 0987285448

CORREO ELECTRÓNICO : rodrigopico_8ing@yahoo.es



Firmado electrónicamente por:
**JORGE RODRIGO
PICO ANGULO**

Ing. Rodrigo Pico
FISCALIZADOR



GOBIERNO AUTÓNOMO DESCENTRALIZADO PROVINCIAL DE PASTAZA
REAJUSTE PROVISIONAL DE LA PLANILLA DE AVANCE No. 1

Fecha de elaboración:	11 de agosto de 2022 ✓	Fecha de contrato:	31-may-22 ✓
Contratista:	Chicaiza&Silva, Constructora Cia. Ltda	Monto del contrato:	\$ 100,886.61
Fecha de índices sub-cero:	feb-22	Valor de planilla o anticipo:	\$ 12,985.97
Fecha de índices sub-uno:	jun-22	Anticipo descontado:	\$ 6,492.99
		Po:	6,492.98 \$

CUADRILLA TIPO

Categoría	Coficiente C	Salarios Reales Diarios		CxB1	CxBo
		B1 203	Bo 199		
ESTRUCTURA OCUPACIONAL C1 (GRUPO I)	0.234	34.350	34.350	8.038	8.038
ESTRUCTURA OCUPACIONAL C2 (GRUPO II)	0.061	32.700	32.700	1.995	1.995
SIN TITULO D2	0.233	31.000	31.000	7.223	7.223
CHOFERES PROFESIONALES CH C1	0.319	44.970	44.970	14.345	14.345
ESTRUCTURA OCUPACIONAL C1	0.041	34.350	34.350	1.408	1.408
ESTRUCTURA OCUPACIONAL D2	0.033	31.000	31.000	1.023	1.023
ESTRUCTURA OCUPACIONAL E2	0.079	30.620	30.620	2.419	2.419

TOTAL 1.000 36.451 36.451

	Coficiente C	Indices		Factor Cx I1/Io
		I1 203	Io 199	
Mano de obra	0.167	36.451	36.451	0.167
Equipo y maquinaria de Construc. vial	0.629	179.690	171.950	0.657
Productos geosintéticos	0.003	128.100	128.100	0.003
Láminas y planchas Galv. Prepintadas moldeadas (c)	0.007	170.550	170.550	0.007
Madera aserrada, cepillada y/o escuadrada (preparac	0.000	516.320	514.380	-
Pinturas anticorrosivas	0.000	267.210	261.990	-
Alcantarillas de láminas de metal y Acc.	0.190	202.060	138.930	0.276
IPC TUNGURAHUA	0.004	108.570	106.330	0.004

TOTAL 1.000 1.114

Valor a reajustarse en esta planilla	(Po)	\$ 6,492.98
Factor de reajuste ·1	(·1)	0.114
Valor de reajuste	(Pr)	\$ 740.20
Valor de reajuste provicional		
Diferencia de reajuste	(Vr)	\$ 740.20 ✓

Descuentos:

LÍQUIDO A PAGARSE

\$ 740.20 ✓



Pirmado electrónicamente por:
**JORGE RODRIGO
PICO ANGULO**

Ing. Rodrigo Pico
FISCALIZADOR



Pirmado electrónicamente por:
**ALVARO RENATO
SOSA CASTRO**

Ing. Alvaro Sosa
DIRECTOR DE FISCALIZACION



CHICAIZA&SILVA, CONSTRUARA CIA. LTDA.
DISEÑO, PLANIFICACIÓN Y CONSTRUCCIÓN DE OBRAS
CIVILES

Oficio No. 0026-CH&S-2022

Puyo, 05 de agosto del 2022

Ing. Álvaro Sosa
DIRECTOR DEL DEPARTAMENTO DE FISCALIZACIÓN

GOBIERNO PROVINCIAL DE PASTAZA	
Recibido:	<i>[Signature]</i>
Fecha:	05 AGO 2022
HORA:	16:50
NÚMERO:	11767

Presente. -

De mis consideraciones:

Por medio de la presente reciba un cordial y atento saludo, a la vez desearle éxitos en sus delicadas funciones que a diario viene realizando.

Me dirijo a usted para entregar la planilla de avance de obra No. 1 del proyecto "AFIRMADO DE LA VÍA EN LA COMUNIDAD JATUN VINILLO ETAPA I, CANTÓN ARAJUNO, PROVINCIA DE PASTAZA", trabajos que está realizando CHICAIZA&SILVA, CONSTRUARA CIA. LTDA., adjunto la carpeta con los documentos habilitantes para su respectiva revisión y aprobación previo al tramite de pago.

Por la favorable atención que se digne dar al presente quedo de usted muy agradecido.

Atentamente,



CRISTIAN
JONATHAN
CHICAIZA SILVA

Ing. Cristian Jonathan Chicaiza Silva
REPRESENTANTE LEGAL
CHICAIZA&SILVA, CONSTRUARA CIA. LTDA.
CONTRATISTA

GAD. PROVINCIAL DE PASTAZA
DIRECCIÓN DE FISCALIZACIÓN



Pastaza

05 AGO 2022

Fecha:

Recibido:

EM

Número:

Hora: **16:17**

ING. RODRIGO PICO
CONTINUAR CON EL
TRAMITE PERTINENTE

[Signature]
09-08-2022



GOBIERNO AUTONOMO DESCENTRALIZADO PROVINCIAL DE PASTAZA

ANEXO DE VOLÚMEN DE OBRA - PLANILLA 1

CONTRATISTA: CHICAIZA&SILVA, CONSTRUARA CIA. LTDA.
FISCALIZACIÓN: ING. JORGE RODRIGO PICO
OBRA: "AFIRMADO DE LA VÍA EN LA COMUNIDAD JATUN VINILLO ETAPA I, CANTÓN ARAJUNO, PROVINCIA DE PASTAZA"

RUBRO: 1 Transporte de maquinaria

DESCRIPCIÓN	CANT.	DIMENSIONES			RESULTADO	SUBTOTAL	UNIDAD	OBS.
		LARGO	ANCHO	ALTO				
TRANPORTE DE MAQUINARIA	1.00				1.00	1.00	Gbl	

TOTAL EJECUTADO	1.00 Gbl
TOAL PLANILLA DE AVANCE	1.00 Gbl
TOTAL DE EXCEDENTES	0.00 Gbl
CANTIDAD CONTRATADA	1.00 Gbl
PORCENTAJE EJECUTADO	100.00%

ANEXO GRÁFICO



Firmado digitalmente por:
CRISTIAN JONATHAN CHICAIZA SILVA

CHICAIZA&SILVA, CONSTRUARA CIA. LTDA.
CONTRATISTA



Firmado digitalmente por:
JORGE RODRIGO PICO ANGULO

ING. JORGE RODRIGO PICO
FISCALIZADOR



GOBIERNO AUTONOMO DESCENTRALIZADO PROVINCIAL DE PASTAZA

ANEXO DE VOLÚMEN DE OBRA - PLANILLA 1

CONTRATISTA: CHICAIZA&SILVA, CONSTRUARA CIA. LTDA.
FISCALIZACIÓN: ING. JORGE RODRIGO PICO
OBRA: "AFIRMADO DE LA VÍA EN LA COMUNIDAD JATUN VINILLO ETAPA I, CANTÓN ARAJUNO, PROVINCIA DE PASTAZA"

RUBRO: 1 Transporte de maquinaria

ANEXO FOTOGRÁFICO



Firmado electrónicamente por:
**CRISTIAN
JONATHAN
CHICAIZA SILVA**

CONSTRUARA CIA. LTDA.
CONTRATISTA



Firmado electrónicamente por:
**JORGE RODRIGO
PICO ANGULO**

ING. JORGE RODRIGO PICO
FISCALIZADOR



GOBIERNO AUTONOMO DESCENTRALIZADO PROVINCIAL DE PASTAZA

ANEXO DE VOLÚMEN DE OBRA - PLANILLA 1

CONTRATISTA: CHICAIZA&SILVA, CONSTRUARA CIA, LTDA.
FISCALIZACIÓN: ING. JORGE RODRIGO PICO
OBRA: "AFIRMADO DE LA VÍA EN LA COMUNIDAD JATUN VINILLO ETAPA I, CANTÓN ARAJUNO, PROVINCIA DE PASTAZA"

RUBRO: 2 Replanteo y nivelación a nivel

DESCRIPCIÓN	CANT.	DIMENSIONES			RESULTADO	SUBTOTAL	UNIDAD	OBS.
		LARGO	ANCHO	ALTO				
Replanteo y nivelacion	1.00	0.56			0.56	0.56	km	SE REALIZO EL LEVANTAMIENTO TOPOGRAFICO Y REPLANTEO HASTA LA COMUNIDAD DE JATUN VINILLO

TOTAL EJECUTADO	0.56 km
TOAL PLANILLA DE AVANCE	0.56 km
TOTAL DE EXCEDENTES	0.00 km
CANTIDAD CONTRATADA	4.00 km
PORCENTAJE EJECUTADO	14.00%

ANEXO GRÁFICO



Firmado electrónicamente por:
**CRISTIAN
JONATHAN
CHICAIZA SILVA**

CHICAIZA&SILVA, CONSTRUARA CIA, LTDA.
CONTRATISTA



Firmado electrónicamente por:
**JORGE RODRIGO
PICO ANGULO**

ING. JORGE RODRIGO PICO
FISCALIZADOR



GOBIERNO AUTONOMO DESCENTRALIZADO PROVINCIAL DE PASTAZA

ANEXO DE VOLÚMEN DE OBRA - PLANILLA 1

CONTRATISTA: CHICAIZA&SILVA, CONSTRUARA CIA. LTDA.
FISCALIZACIÓN: ING. JORGE RODRIGO PICO
OBRA: "AFIRMADO DE LA VÍA EN LA COMUNIDAD JATUN VINILLO ETAPA I, CANTÓN ARAJUNO, PROVINCIA DE PASTAZA"

RUBRO: 2 Replanteo y nivelación a nivel

ANEXO FOTOGRÁFICO



CRISTIAN
JONATHAN
CHICAIZA SILVA

CHICAIZA&SILVA, CONSTRUARA CIA. LTDA.
CONTRATISTA



JORGE RODRIGO
PICO ANGULO

ING. JORGE RODRIGO PICO
FISCALIZADOR



GOBIERNO AUTONOMO DESCENTRALIZADO PROVINCIAL DE PASTAZA

ANEXO DE VOLUMEN DE OBRA - PLANILLA 1

CONTRATISTA: CHICAIZA&SILVA, CONSTRUARA CIA. LTDA.
FISCALIZACIÓN: ING. JORGE RODRIGO PICO
OBRA: "AFIRMADO DE LA VÍA EN LA COMUNIDAD JATUN VINILLO ETAPA I, CANTÓN ARAJUNO, PROVINCIA DE PASTAZA"

RUBRO: 3 Excavación sin clasificar(mov.de tierra)

DESCRIPCIÓN	CANT.	DIMENSIONES			RESULTADO	SUBTOTAL	UNIDAD	OBS.
		LARGO	ANCHO	ALTO				
Deslizamiento de talud entre abscisas 0+250 a 0+315	1.00	20.00	4.50	1.75	78.75	78.75	m3	Seccion triangular
Deslizamiento de talud entre abscisas 0+250 a 0+315	1.00	35.00	4.50	1.50	118.13	118.13	m3	Seccion triangular
Deslizamiento de talud entre abscisas 0+360 a 0+400	1.00	15.20	12.15	2.15	198.53	198.53	m3	Seccion triangular
Deslizamiento de talud entre abscisas 0+360 a 0+400	1.00	34.70	15.50	2.00	572.55	572.55	m3	Seccion triangular

TOTAL EJECUTADO	967.96 m3
TOTAL PLANILLA DE AVANCE	967.96 m3
TOTAL DE EXCEDENTES	0.00 m3
CANTIDAD CONTRATADA	4784.00 m3
PORCENTAJE EJECUTADO	20.23%

ANEXO GRÁFICO



Identificación electrónica por QR
**CRISTIAN
 JONATHAN
 CHICAIZA SILVA**

CHICAIZA&SILVA, CONSTRUARA CIA. LTDA.
 CONTRATISTA



Identificación electrónica por QR
**JORGE RODRIGO
 PICO ANGULO**

ING. JORGE RODRIGO PICO
 FISCALIZADOR



GOBIERNO AUTONOMO DESCENTRALIZADO PROVINCIAL DE PASTAZA

ANEXO DE VOLUMEN DE OBRA - PLANILLA 1

CONTRATISTA: CHICAIZA & SILVA, CONSTRUARA CIA. LTDA.
 FISCALIZACIÓN: ING. JORGE RODRIGO PICO
 OBRA: "AFIRMADO DE LA VÍA EN LA COMUNIDAD JATUN VINILLO ETAPA I, CANTÓN ARAJUNO, PROVINCIA DE PASTAZA"

RUBRO: 3 Excavación sin clasificar(mov.de tierra)

ANEXO FOTOGRÁFICO
 LIMPEZA DE DESLIZAMIENTO ENTRE ABCISAS 0+250 hasta 0+315

ANTES



DESPUES



Firmado electrónicamente por:
**CRISTIAN
 JONATHAN
 CHICAIZA SILVA**
 CHICAIZA & SILVA, CONSTRUARA CIA. LTDA.

CONTRATISTA



Firmado electrónicamente por:
**JORGE RODRIGO
 PICO ANGULO**
 RODRIGO PICO

FISCALIZADOR



GOBIERNO AUTONOMO DESCENTRALIZADO PROVINCIAL DE PASTAZA

ANEXO DE VOLÚMEN DE OBRA - PLANILLA 1

CONTRATISTA: CHICAIZA&SILVA, CONSTRUARA CIA. LTDA.
FISCALIZACIÓN: ING. JORGE RODRIGO PICO
OBRA: "AFIRMADO DE LA VÍA EN LA COMUNIDAD JATUN VINILLO ETAPA I, CANTÓN ARAJUNO, PROVINCIA DE PASTAZA"

RUBRO: 3 Excavación sin clasificar(mov.de tierra)

ANEXO FOTOGRÁFICO

LIMPEZA DE DESLIZAMIENTO ENTRE ABCISAS 0+360 HASTA 0+400

ANTES



CRISTIAN
JONATHAN
CHICAIZA SILVA

CHICAIZA&SILVA, CONSTRUARA CIA. LTDA.

CONTRATISTA



JORGE RODRIGO
PICO ANGULO

ING. JORGE RODRIGO PICO

FISCALIZADOR



GOBIERNO AUTONOMO DESCENTRALIZADO PROVINCIAL DE PASTAZA

ANEXO DE VOLÚMEN DE OBRA - PLANILLA 1

CONTRATISTA: CHICAIZA&SILVA, CONSTRUARA CIA. LTDA.
FISCALIZACIÓN: ING. JORGE RODRIGO PICO
OBRA: "AFIRMADO DE LA VÍA EN LA COMUNIDAD JATUN VINILLO ETAPA I, CANTÓN ARAJUNO, PROVINCIA DE PASTAZA"

RUBRO: 3 Excavación sin clasificar(mov.de tierra)

ANEXO FOTOGRÁFICO

LIMPEZA DE DESLIZAMIENTO ENTRE ABCISAS 0+360 HASTA 0+400

ANTES



Firmado electrónicamente por:
**CRISTIAN
JONATHAN
CHICAIZA SILVA**

CHICAIZA&SILVA, CONSTRUARA CIA. LTDA.

CONTRATISTA



Firmado electrónicamente por:
**JORGE RODRIGO
PICO ANGULO**

ING. JORGE RODRIGO PICO

FISCALIZADOR



GOBIERNO AUTONOMO DESCENTRALIZADO PROVINCIAL DE PASTAZA

ANEXO DE VOLUMEN DE OBRA - PLANILLA 1

CONTRATISTA: CHICAIZA&SILVA, CONSTRUARA CIA. LTDA.
 FISCALIZACIÓN: ING. JORGE RODRIGO PICO
 OBRA: "AFIRMADO DE LA VÍA EN LA COMUNIDAD JATUN VINILLO ETAPA I, CANTÓN ARAJUNO, PROVINCIA DE PASTAZA"

RUBRO: 7 Material pétreo de mejoramiento (minada, cargada y regada)

DESCRPCIÓN	ABSCISA	AREA	AREA PROMEDIO	DISTANCIA	VOLUMEN	VOLUMEN ACUMULADO	UNIDAD	OBS.
Afirmado de vía	0+320	4.032						
			5.700	10.00	57.00	2,432.80	m3	
Afirmado de vía	0+330	3.327						
			5.030	10.00	50.30	2,483.10	m3	
Afirmado de vía	0+340	3.397						
			4.910	10.00	49.10	2,532.20	m3	
Afirmado de vía	0+350	3.024						
			4.630	10.00	46.30	2,578.50	m3	
Afirmado de vía	0+360	3.218						
			4.750	10.00	47.50	2,626.00	m3	
Afirmado de vía	0+370	3.054						
			4.590	10.00	45.90	2,671.90	m3	
Afirmado de vía	0+380	3.068						
			4.630	10.00	46.30	2,718.20	m3	
Afirmado de vía	0+390	3.118						
			4.610	10.00	46.10	2,764.30	m3	
Afirmado de vía	0+400	2.985						
			4.720	10.00	47.20	2,811.50	m3	
Afirmado de vía	0+410	3.468						
			5.050	10.00	50.50	2,862.00	m3	
Afirmado de vía	0+420	3.169						
			4.610	10.00	46.10	2,908.10	m3	
Afirmado de vía	0+430	2.881						
			4.340	10.00	43.40	2,951.50	m3	
Afirmado de vía	0+440	2.917						
			4.490	10.00	44.90	2,996.40	m3	
Afirmado de vía	0+450	3.142						
			4.940	10.00	49.40	3,045.80	m3	
Afirmado de vía	0+460	3.589						
			5.240	10.00	52.40	3,098.20	m3	
Afirmado de vía	0+470	3.296						
			5.020	10.00	50.20	3,148.40	m3	
Afirmado de vía	0+480	3.444						
			5.010	10.00	50.10	3,198.50	m3	
Afirmado de vía	0+490	3.122						
			4.720	10.00	47.20	3,245.70	m3	
Afirmado de vía	0+500	3.108						
			5.280	10.00	52.80	3,298.50	m3	
Afirmado de vía	0+510	4.124						
			5.620	10.00	56.20	3,354.70	m3	
Afirmado de vía	0+520	3.001						
			4.500	10.00	45.00	3,399.70	m3	
Afirmado de vía	0+530	2.988						
			4.450	10.00	44.50	3,444.20	m3	
Afirmado de vía	0+540	2.916						

TOTAL EJECUTADO	3444.00 m3
TOTAL PLANILLA DE AVANCE	3444.00 m3
TOTAL DE EXCEDENTES	0.00 m3
CANTIDAD CONTRATADA	15231.60 m3
PORCENTAJE EJECUTADO	22.61%

CHICAIZA&SILVA, CONSTRUARA CIA. LTDA.
CONTRATISTA

ING. JORGE RODRIGO PICO
FISCALIZADOR



Firmado digitalmente por:
CRISTIAN JONATHAN CHICAIZA SILVA



Firmado digitalmente por:
JORGE RODRIGO PICO ANGULO



GOBIERNO AUTONOMO DESCENTRALIZADO PROVINCIAL DE PASTAZA

ANEXO DE VOLUMEN DE OBRA - PLANILLA 1

CONTRATISTA: CHICAIZA&SILVA, CONSTRUARA CIA. LTDA.
FISCALIZACIÓN: ING. JORGE RODRIGO PICO
OBRA: "AFIRMADO DE LA VÍA EN LA COMUNIDAD JATUN VINILLO ETAPA I, CANTÓN ARAJUNO, PROVINCIA DE PASTAZA"

RUBRO: 7 Material pétreo de mejoramiento (mlnada, cargada y regada)

DESCRIPCIÓN	ABSCISA	AREA	AREA PROMEDIO	DISTANCIA	VOLUMEN	VOLUMEN ACUMULADO	UNIDAD	OBS.
Afirmado de vía	0+000	7.002						
			10.820	10.00	106.20	106.20	m3	
Afirmado de vía	0+010	7.241						
			11.610	10.00	116.10	222.30	m3	
Afirmado de vía	0+020	8.732						
			14.030	10.00	140.30	362.60	m3	
Afirmado de vía	0+030	10.602						
			16.400	10.00	164.00	526.60	m3	
Afirmado de vía	0+040	11.589						
			15.240	10.00	152.40	679.00	m3	
Afirmado de vía	0+050	7.311						
			10.460	10.00	104.60	783.60	m3	
Afirmado de vía	0+060	6.304						
			9.710	10.00	97.10	880.70	m3	
Afirmado de vía	0+070	6.815						
			10.360	10.00	103.60	984.30	m3	
Afirmado de vía	0+080	7.091						
			10.400	10.00	104.00	1,088.30	m3	
Afirmado de vía	0+090	6.612						
			8.450	10.00	84.50	1,172.80	m3	
Afirmado de vía	0+100	3.679						
			5.750	10.00	57.50	1,230.30	m3	
Afirmado de vía	0+110	4.151						
			7.210	10.00	72.10	1,302.40	m3	
Afirmado de vía	0+120	6.111						
			8.650	10.00	86.50	1,388.90	m3	
Afirmado de vía	0+130	5.081						
			7.340	10.00	73.40	1,462.30	m3	
Afirmado de vía	0+140	4.523						
			6.280	10.00	62.80	1,525.10	m3	
Afirmado de vía	0+150	3.523						
			5.150	10.00	51.50	1,576.60	m3	
Afirmado de vía	0+160	3.254						
			5.020	10.00	50.20	1,626.80	m3	
Afirmado de vía	0+170	3.522						
			5.800	10.00	58.00	1,684.80	m3	
Afirmado de vía	0+180	4.550						
			6.070	10.00	60.70	1,745.50	m3	
Afirmado de vía	0+190	3.043						
			4.880	10.00	48.80	1,794.30	m3	
Afirmado de vía	0+200	3.302						
			4.790	10.00	47.90	1,842.20	m3	
Afirmado de vía	0+210	2.982						
			4.460	10.00	44.60	1,886.80	m3	
Afirmado de vía	0+220	2.961						
			4.560	10.00	45.60	1,932.40	m3	
Afirmado de vía	0+230	3.202						
			5.290	10.00	52.90	1,985.30	m3	
Afirmado de vía	0+240	4.174						
			6.260	10.00	62.60	2,047.90	m3	
Afirmado de vía	0+250	4.173						
			6.400	10.00	64.00	2,111.90	m3	
Afirmado de vía	0+260	4.451						
			6.450	10.00	64.50	2,176.40	m3	
Afirmado de vía	0+270	3.996						
			5.800	10.00	58.00	2,234.40	m3	
Afirmado de vía	0+280	3.600						
			5.010	10.00	50.10	2,284.50	m3	
Afirmado de vía	0+290	2.812						
			4.340	10.00	43.40	2,327.90	m3	
Afirmado de vía	0+300	3.059						
			4.980	10.00	49.80	2,377.70	m3	
Afirmado de vía	0+310	3.846						



Firmado digitalmente por:
CRISTIAN JONATHAN CHICAIZA SILVA
 CHICAIZA & SILVA, CONSTRUARA CIA. LTDA.
CONTRATISTA



Firmado digitalmente por:
JORGE RODRIGO PICO ANGULO
 JORGE RODRIGO PICO
FISCALIZADOR



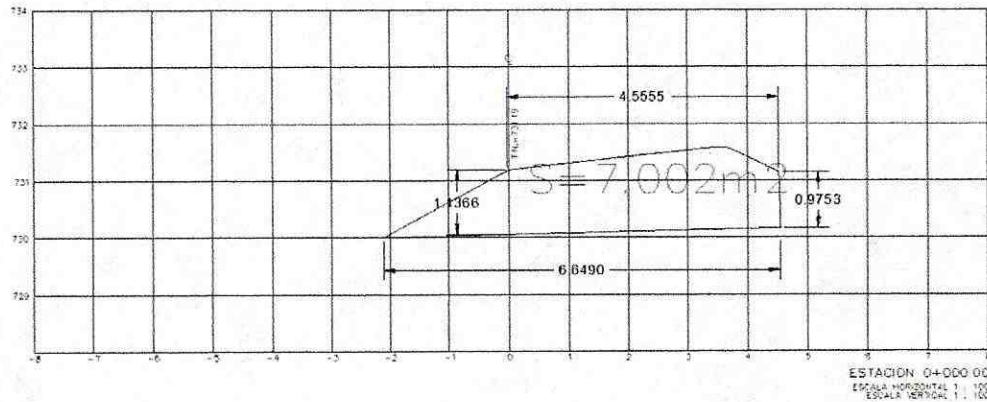
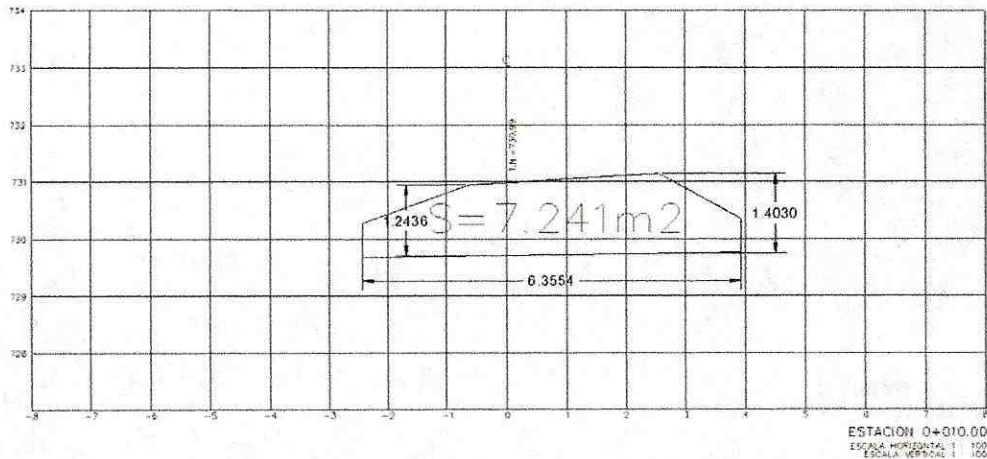
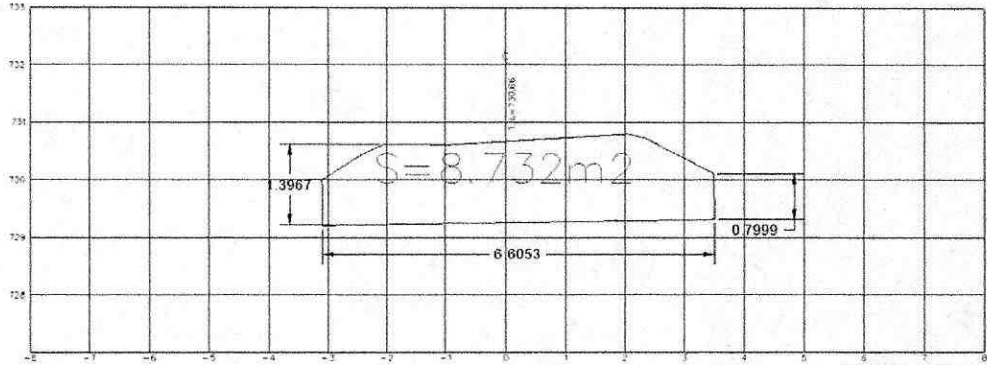
GOBIERNO AUTONOMO DESCENTRALIZADO PROVINCIAL DE PASTAZA

ANEXO DE VOLUMEN DE OBRA - PLANILLA 1

CONTRATISTA: CHICAIZA&SILVA, CONSTRUARA CIA. LTDA.
 FISCALIZACIÓN: ING. JORGE RODRIGO PICO
 OBRA: "AFIRMADO DE LA VÍA EN LA COMUNIDAD JATUN VINILLO ETAPA I, CANTÓN ARAJUNO, PROVINCIA DE PASTAZA"

RUBRO: 7 Material pétreo de mejoramiento (minada, cargada y regada)

ANEXO FOTOGRÁFICO



Firmado y autorizado por:
CRISTIAN JONATHAN CHICAIZA SILVA

CHICAIZA&SILVA, CONSTRUARA CIA. LTDA.
 CONTRATISTA



Firmado y autorizado por:
JORGE RODRIGO PICO ANGULO

ING. JORGE RODRIGO PICO
 FISCALIZADOR



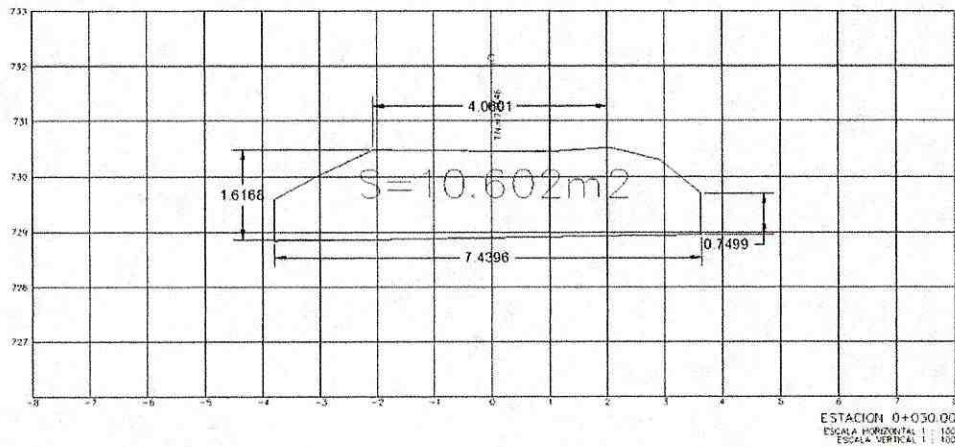
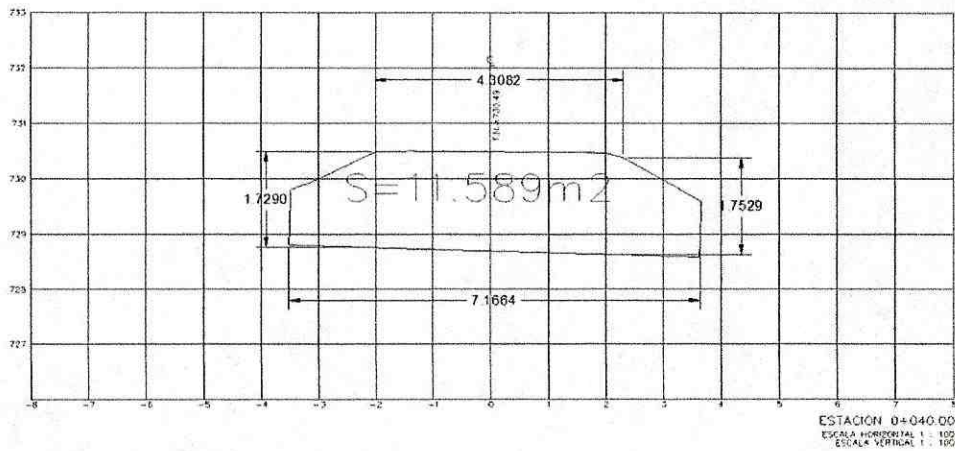
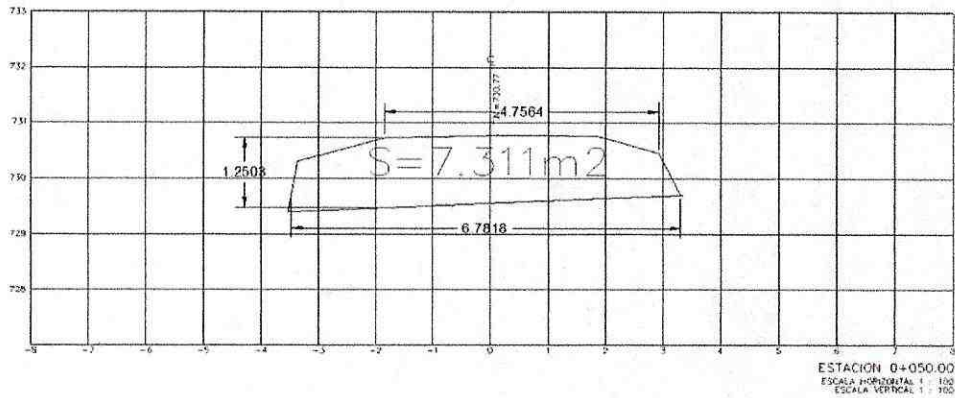
GOBIERNO AUTONOMO DESCENTRALIZADO PROVINCIAL DE PASTAZA

ANEXO DE VOLÚMEN DE OBRA - PLANILLA 1

CONTRATISTA: CHICAIZA&SILVA, CONSTRUARA CIA. LTDA.
FISCALIZACIÓN: ING. JORGE RODRIGO PICO
OBRA: "AFIRMADO DE LA VÍA EN LA COMUNIDAD JATUN VINILLO ETAPA I, CANTÓN ARAJUNO, PROVINCIA DE PASTAZA"

RUBRO: 7 Material pétreo de mejoramiento (minada, cargada y regada)

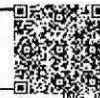
ANEXO GRÁFICO



CRISTIAN
JONATHAN
CHICAIZA SILVA

CHICAIZA&SILVA, CONSTRUARA CIA. LTDA.

CONTRATISTA



JORGE RODRIGO
PICO ANGULO

ING. JORGE RODRIGO PICO

FISCALIZADOR



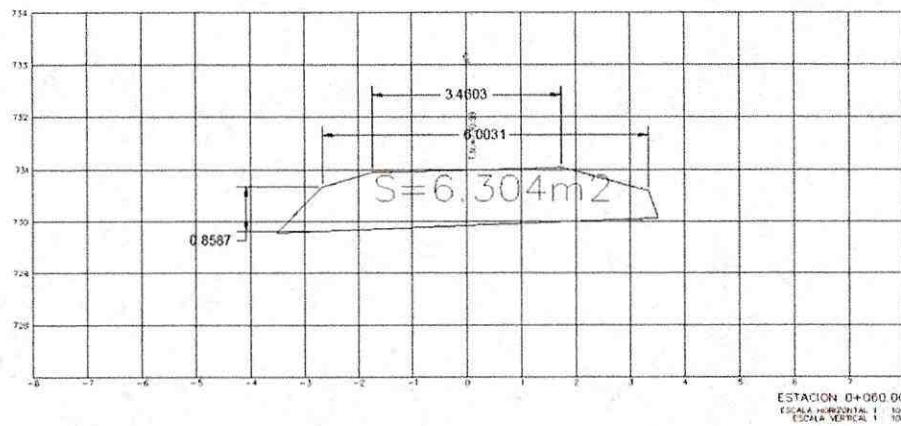
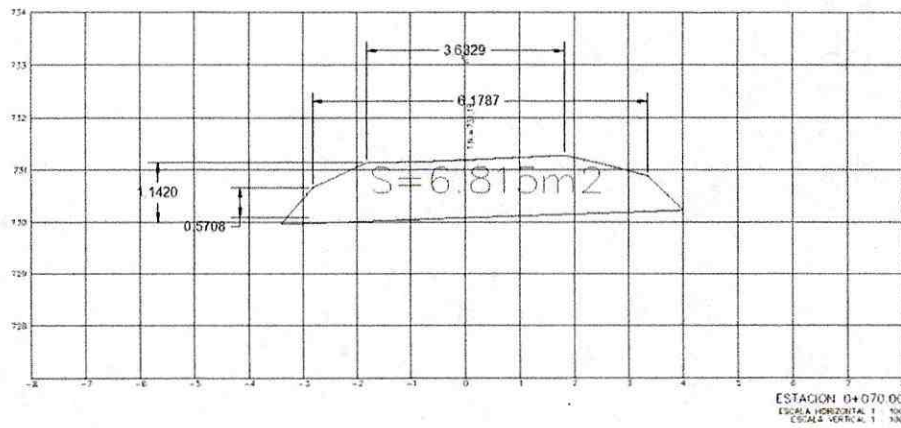
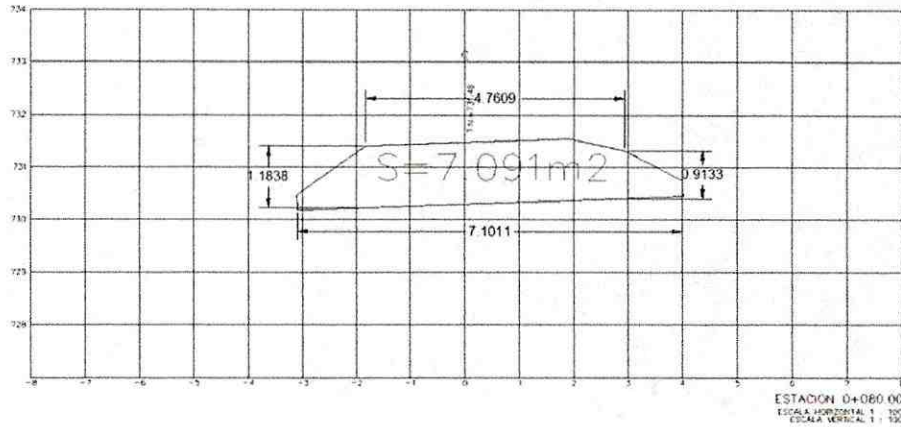
GOBIERNO AUTONOMO DESCENTRALIZADO PROVINCIAL DE PASTAZA

ANEXO DE VOLÚMEN DE OBRA - PLANILLA 1

CONTRATISTA: CHICAIZA&SILVA, CONSTRUARA CIA. LTDA.
FISCALIZACIÓN: ING. JORGE RODRIGO PICO
OBRA: "AFIRMADO DE LA VÍA EN LA COMUNIDAD JATUN VINILLO ETAPA I, CANTÓN ARAJUNO, PROVINCIA DE PASTAZA"

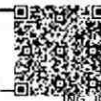
RUBRO: 7 Material pétreo de mejoramiento (minada, cargada y regada)

ANEXO GRÁFICO



Firmado digitalmente por:
CRISTIAN
JONATHAN
CHICAIZA SILVA

CHICAIZA&SILVA, CONSTRUARA CIA. LTDA.
CONTRATISTA



Firmado digitalmente por:
JORGE RODRIGO
PICO ANGULO

ING. JORGE RODRIGO PICO
FISCALIZADOR



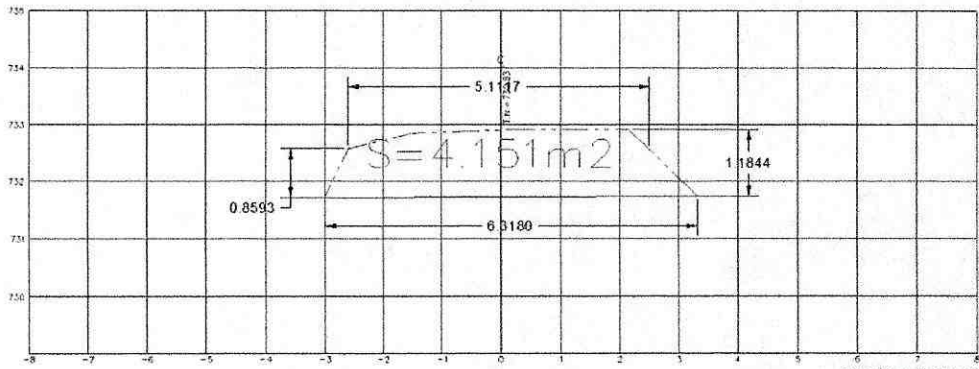
GOBIERNO AUTONOMO DESCENTRALIZADO PROVINCIAL DE PASTAZA

ANEXO DE VOLÚMEN DE OBRA - PLANILLA 1

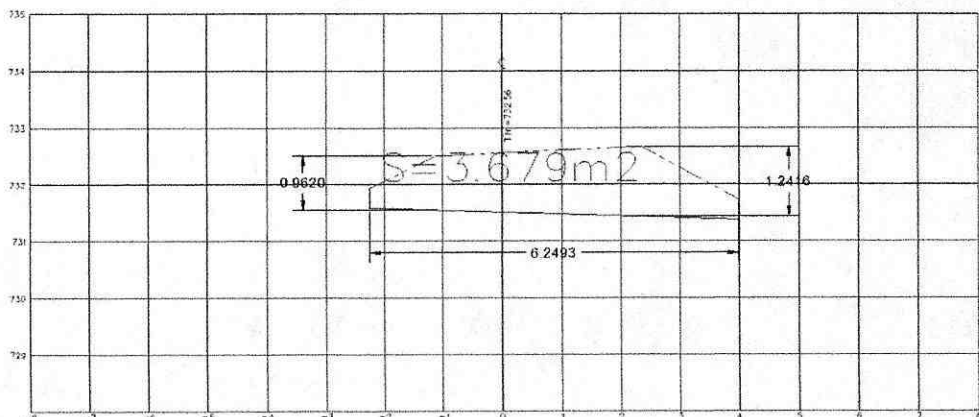
CONTRATISTA: CHICAIZA&SILVA, CONSTRUARA CIA. LTDA.
FISCALIZACIÓN: ING. JORGE RODRIGO PICO
OBRA: "AFIRMADO DE LA VÍA EN LA COMUNIDAD JATUN VILLO ETAPA I, CANTÓN ARAJUNO, PROVINCIA DE PASTAZA"

RUBRO: 7 Material pétreo de mejoramiento (minada, cargada y regada)

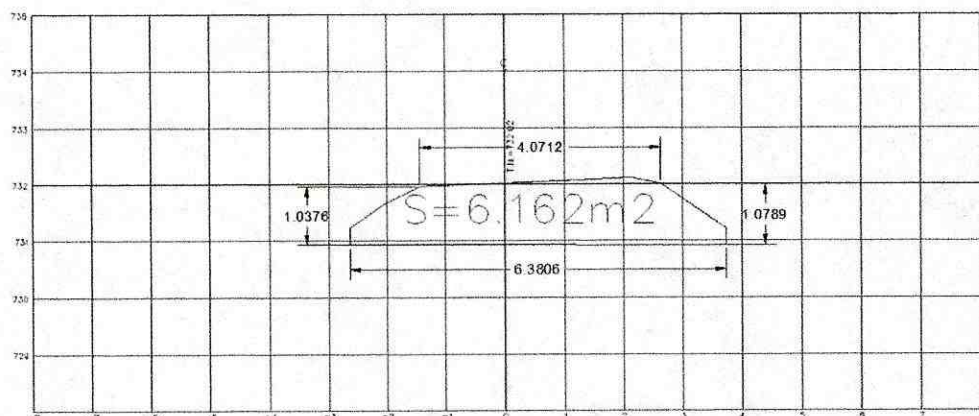
ANEXO GRÁFICO



ESTACION 0+110.00
ESCALA HORIZONTAL 1 : 100
ESCALA VERTICAL 1 : 100



ESTACION 0+100.00
ESCALA HORIZONTAL 1 : 100
ESCALA VERTICAL 1 : 100



ESTACION 0+090.00
ESCALA HORIZONTAL 1 : 100
ESCALA VERTICAL 1 : 100



Firmado electrónicamente por:
**CRISTIAN
JONATHAN
CHICAIZA SILVA**
CHICAIZA&SILVA, CONSTRUARA CIA. LTDA.
CONTRATISTA



Firmado electrónicamente por:
**JORGE RODRIGO
PICO ANGULO**
ING. JORGE RODRIGO PICO
FISCALIZADOR



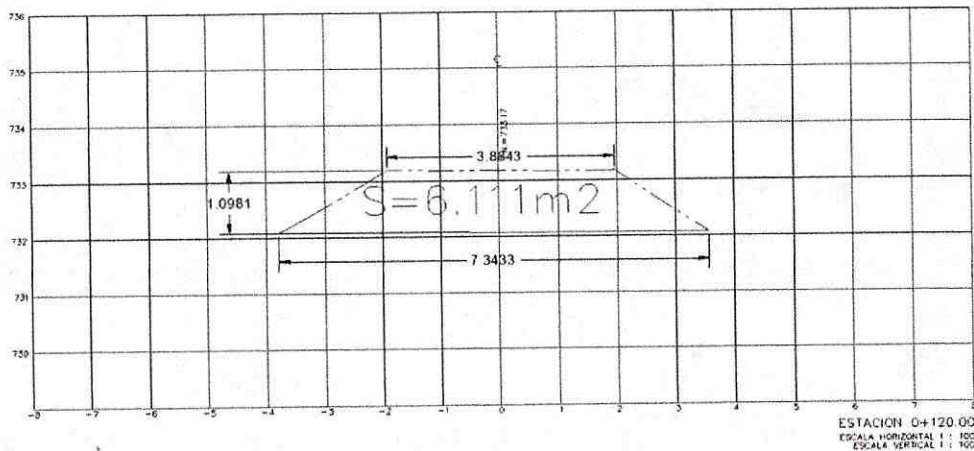
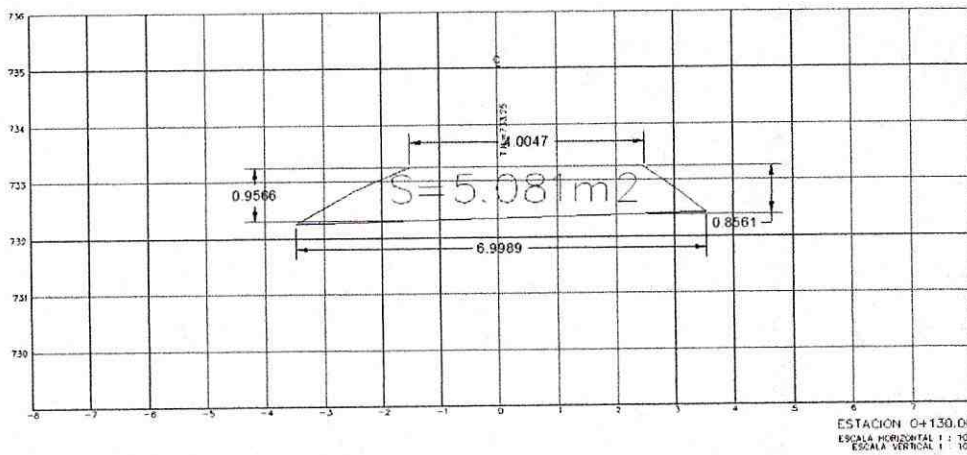
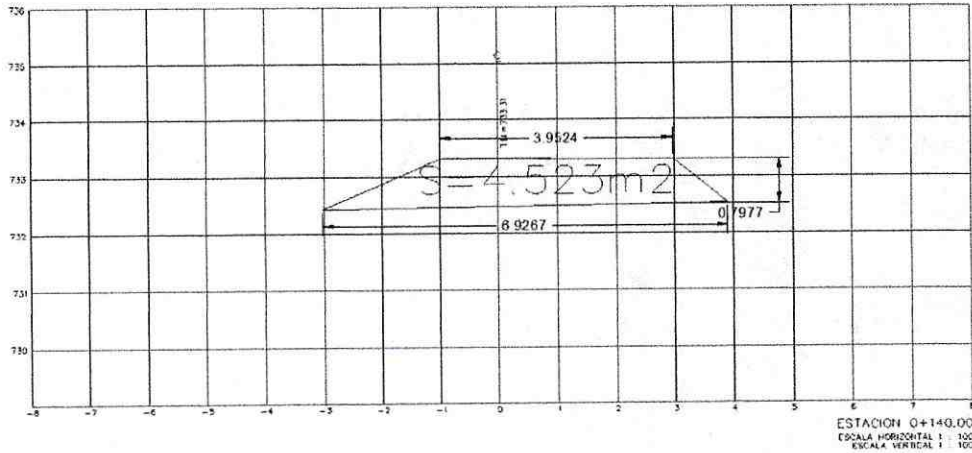
GOBIERNO AUTONOMO DESCENTRALIZADO PROVINCIAL DE PASTAZA

ANEXO DE VOLUMEN DE OBRA - PLANILLA 1

CONTRATISTA: CHICAIZA&SILVA, CONSTRUARA CIA. LTDA.
FISCALIZACIÓN: ING. JORGE RODRIGO PICO
OBRA: "AFIRMADO DE LA VÍA EN LA COMUNIDAD JATUN VINILLO ETAPA I, CANTÓN ARAJUNO, PROVINCIA DE PASTAZA"

RUBRO: 7 Material pétreo de mejoramiento (minada, cargada y regada)

ANEXO GRÁFICO



Firmado: **CRISTIAN JONATHAN CHICAIZA SILVA**
CHICAIZA&SILVA, CONSTRUARA CIA. LTDA.
CONTRATISTA



Firmado: **JORGE RODRIGO PICO ANGULO**
ING. JORGE RODRIGO PICO
FISCALIZADOR



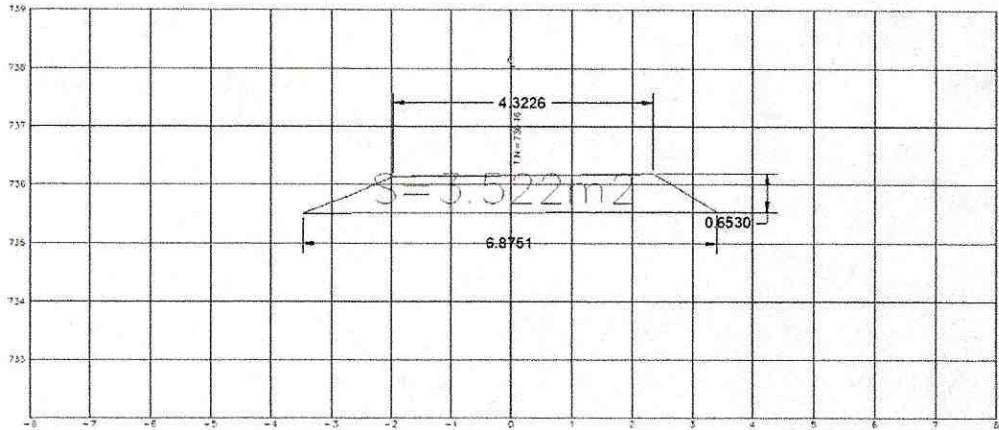
GOBIERNO AUTONOMO DESCENTRALIZADO PROVINCIAL DE PASTAZA

ANEXO DE VOLÚMEN DE OBRA - PLANILLA 1

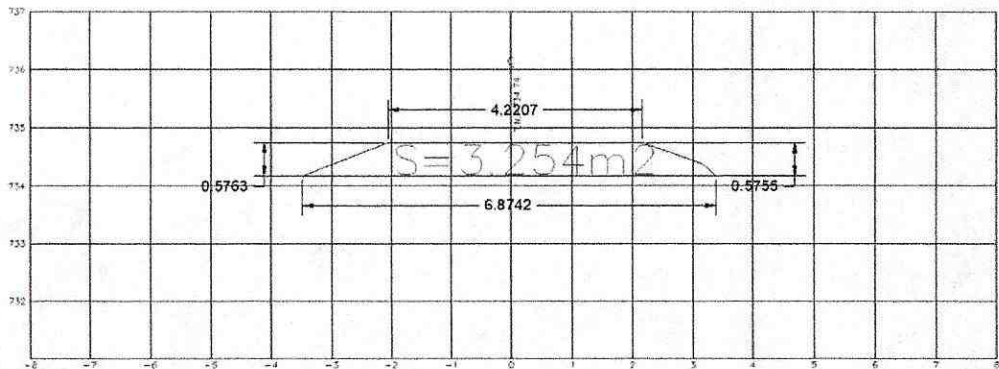
CONTRATISTA: CHICAIZA&SILVA, CONSTRUARA CIA. LTDA.
FISCALIZACIÓN: ING. JORGE RODRIGO PICO
OBRA: "AFIRMADO DE LA VÍA EN LA COMUNIDAD JATUN VINILLO ETAPA I, CANTÓN ARAJUNO, PROVINCIA DE PASTAZA"

RUBRO: 7 Material pétreo de mejoramiento (minada, cargada y regada)

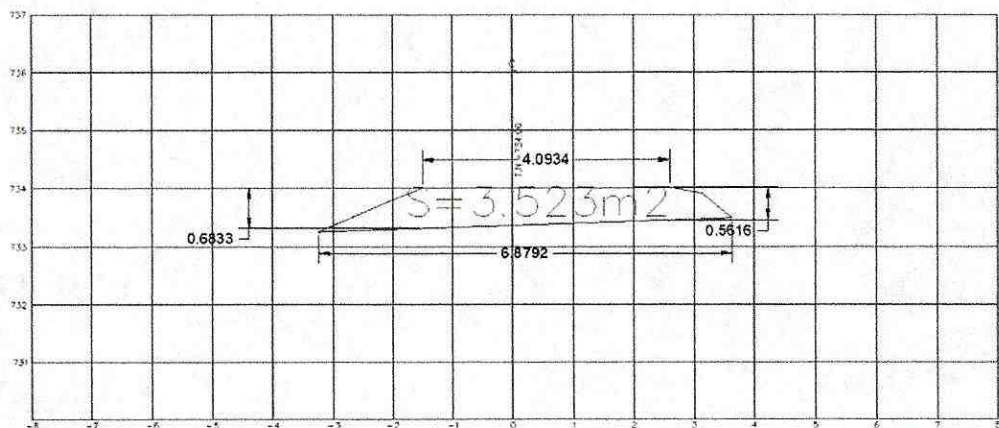
ANEXO GRÁFICO



ESTACION 0+170.00
ESCALA HORIZONTAL 1 : 100
ESCALA VERTICAL 1 : 100



ESTACION 0+160.00
ESCALA HORIZONTAL 1 : 100
ESCALA VERTICAL 1 : 100



ESTACION 0+150.00
ESCALA HORIZONTAL 1 : 100
ESCALA VERTICAL 1 : 100



Plumado electrónico por:
**CRISTIAN
JONATHAN
CHICAIZA SILVA**

CHICAIZA&SILVA, CONSTRUARA CIA. LTDA.

CONTRATISTA



Plumado electrónico por:
**JORGE RODRIGO
PICO ANGULO**

ING. JORGE RODRIGO PICO

FISCALIZADOR



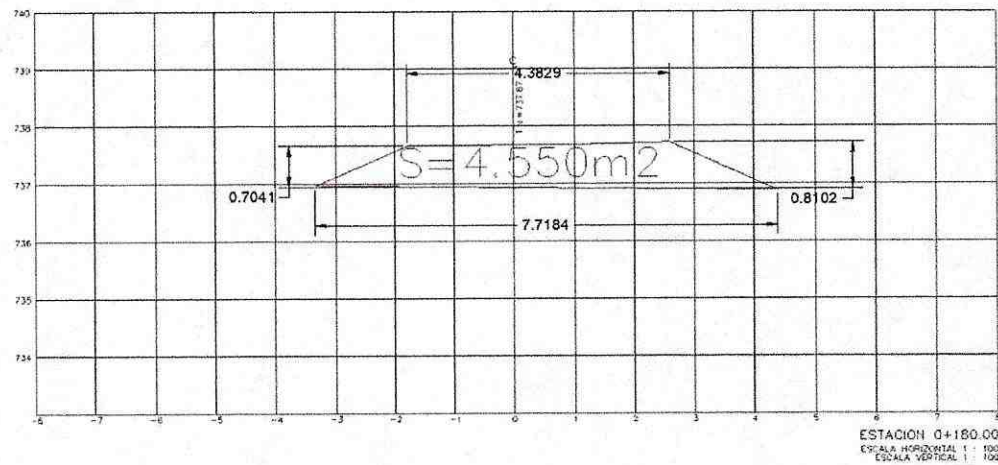
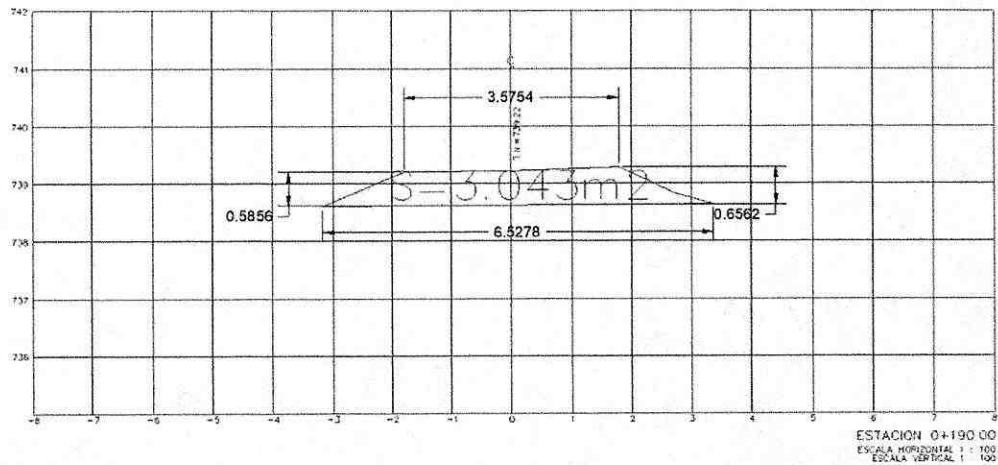
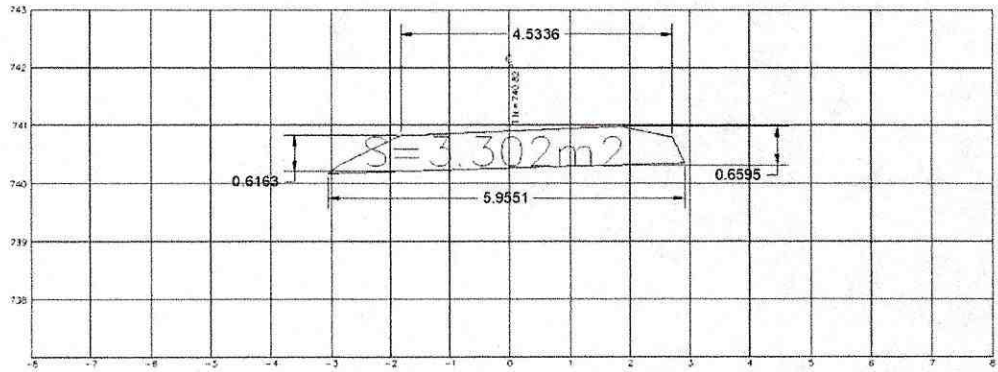
GOBIERNO AUTONOMO DESCENTRALIZADO PROVINCIAL DE PASTAZA

ANEXO DE VOLÚMEN DE OBRA - PLANILLA 1

CONTRATISTA: CHICAIZA&SILVA, CONSTRUARA CIA. LTDA.
FISCALIZACIÓN: ING. JORGE RODRIGO PICO
OBRA: "AFIRMADO DE LA VÍA EN LA COMUNIDAD JATUN VINILLO ETAPA I, CANTÓN ARAJUNO, PROVINCIA DE PASTAZA"

RUBRO: 7 Material pétreo de mejoramiento (minada, cargada y regada)

ANEXO GRÁFICO



Firmado electrónicamente por:
**CRISTIAN
JONATHAN
CHICAIZA SILVA**
CHICAIZA&SILVA, CONSTRUARA CIA. LTDA.
CONTRATISTA



Firmado electrónicamente por:
**JORGE RODRIGO
PICO ANGULO**
ING. JORGE RODRIGO PICO
FISCALIZADOR



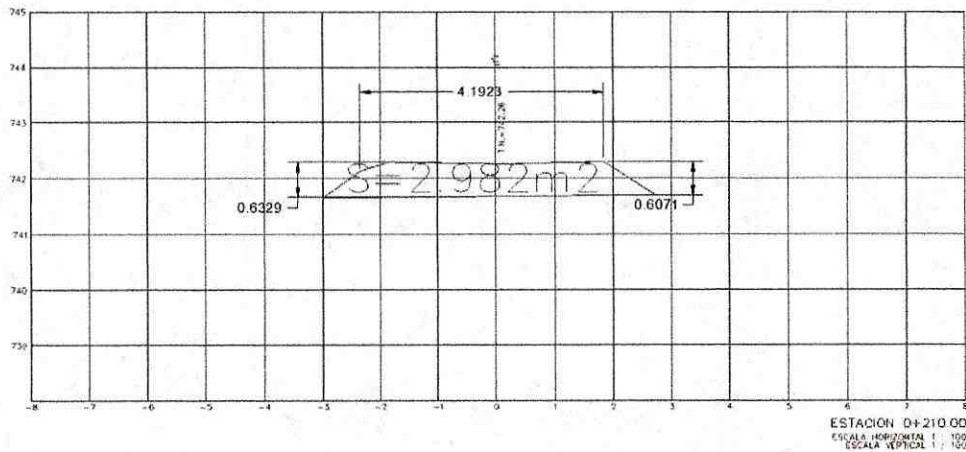
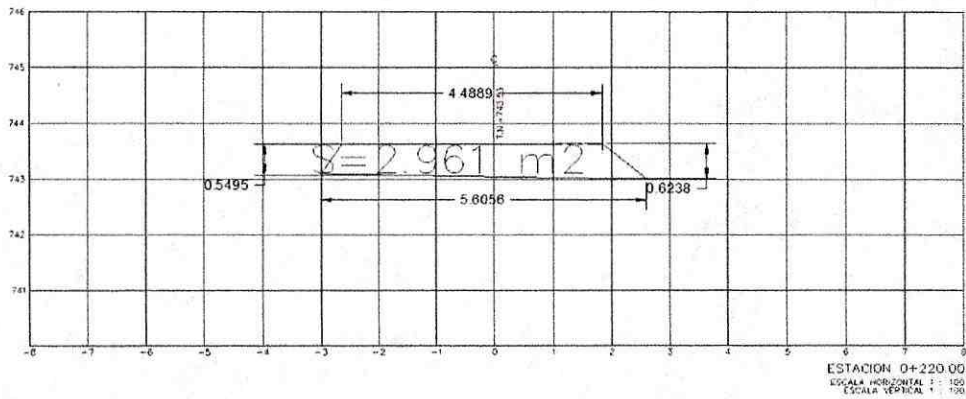
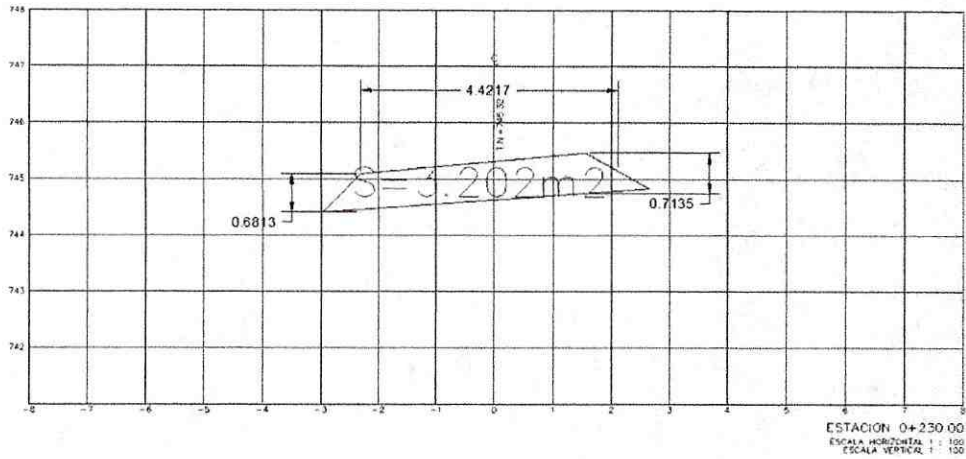
GOBIERNO AUTONOMO DESCENTRALIZADO PROVINCIAL DE PASTAZA

ANEXO DE VOLUMEN DE OBRA - PLANILLA 1

CONTRATISTA: CHICAIZA&SILVA, CONSTRUARA CIA. LTDA.
FISCALIZACIÓN: ING. JORGE RODRIGO PICO
OBRA: "AFIRMADO DE LA VÍA EN LA COMUNIDAD JATUN VINILLO ETAPA I, CANTÓN ARAJUNO, PROVINCIA DE PASTAZA"

RUBRO: 7 Material pétreo de mejoramiento (minada, cargada y regada)

ANEXO GRÁFICO



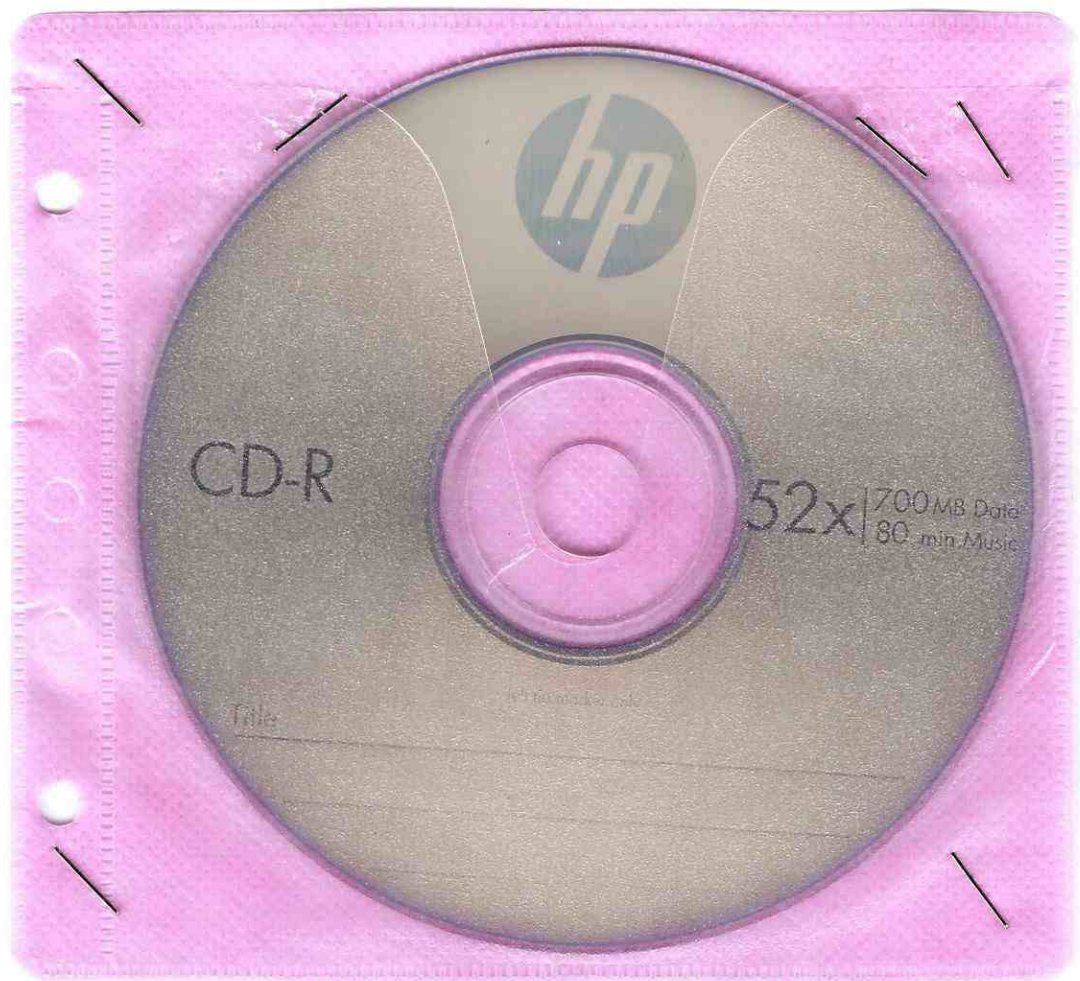
Firmado digitalmente por:
**CRISTIAN
JONATHAN
CHICAIZA SILVA**

CHICAIZA&SILVA, CONSTRUARA CIA. LTDA.
CONTRATISTA



Firmado digitalmente por:
**JORGE RODRIGO
PICO ANGULO**

ING. JORGE RODRIGO PICO
FISCALIZADOR



CD-R

52x | 700 MB Data |
80 min Music

File



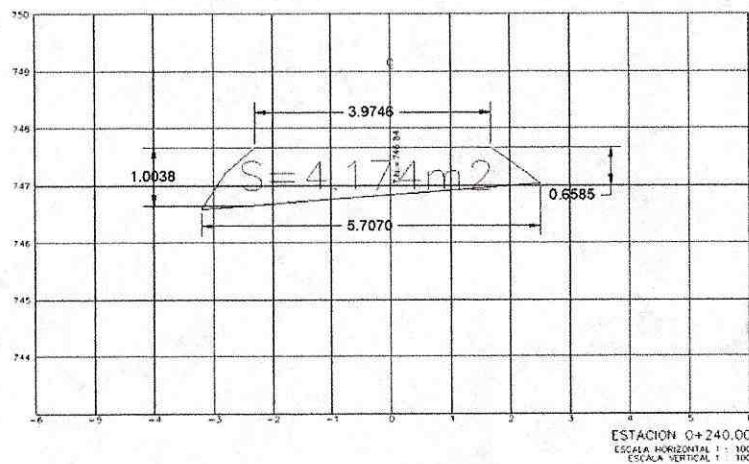
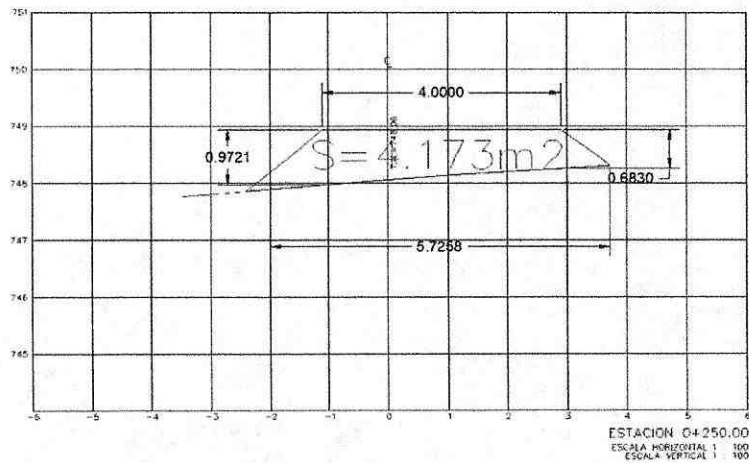
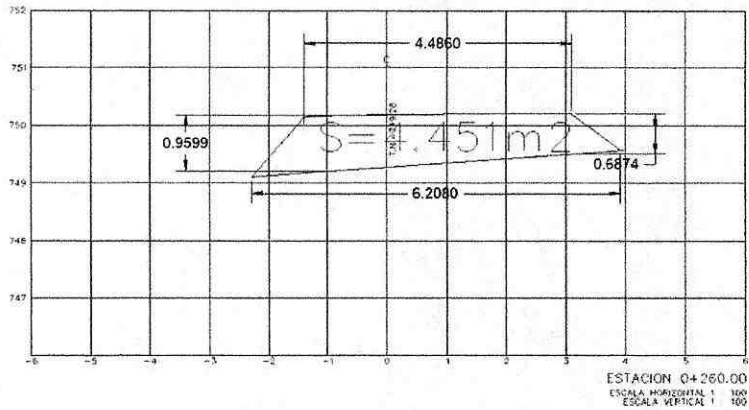
GOBIERNO AUTONOMO DESCENTRALIZADO PROVINCIAL DE PASTAZA

ANEXO DE VOLÚMEN DE OBRA - PLANILLA 1

CONTRATISTA: CHICAIZA&SILVA, CONSTRUARA CIA. LTDA.
FISCALIZACIÓN: ING. JORGE RODRIGO PICO
OBRA: "AFIRMADO DE LA VÍA EN LA COMUNIDAD JATUN VINILLO ETAPA I, CANTÓN ARAJUNO, PROVINCIA DE PASTAZA"

RUBRO: 7 Material pétreo de mejoramiento (minada, cargada y regada)

ANEXO GRÁFICO



Firmado electrónicamente por:
**CRISTIAN
JONATHAN
CHICAIZA SILVA**

CHICAIZA&SILVA, CONSTRUARA CIA. LTDA.
CONTRATISTA



Firmado electrónicamente por:
**JORGE RODRIGO
PICO ANGULO**

ING. JORGE RODRIGO PICO
FISCALIZADOR



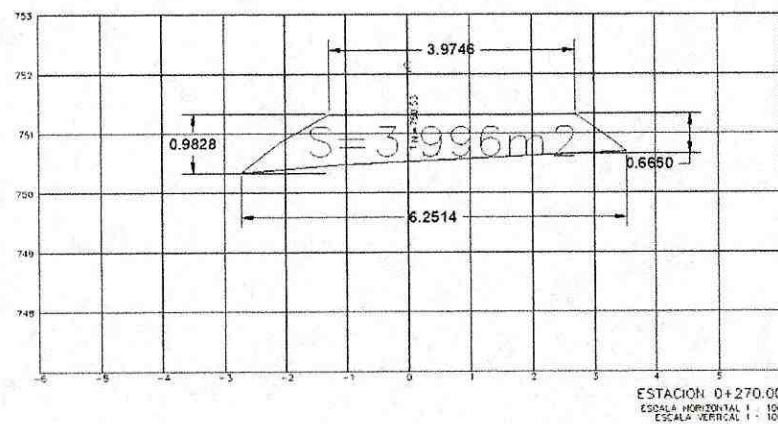
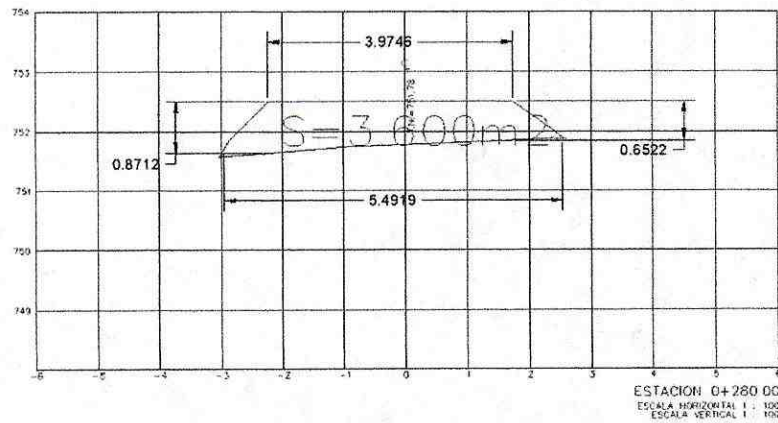
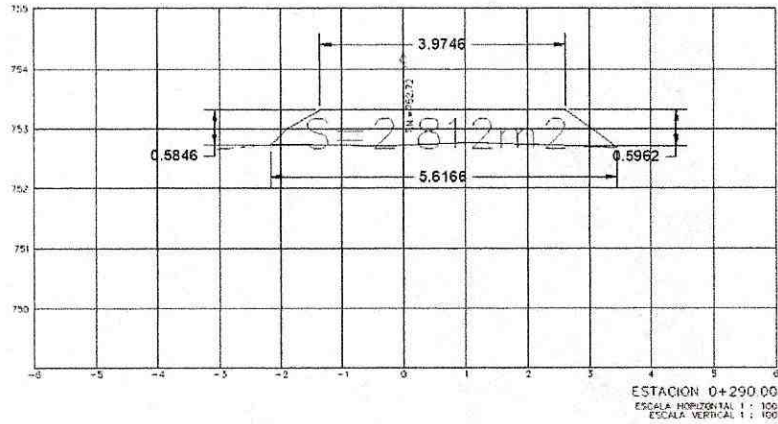
GOBIERNO AUTONOMO DESCENTRALIZADO PROVINCIAL DE PASTAZA

ANEXO DE VOLÚMEN DE OBRA - PLANILLA 1

CONTRATISTA: CHICAIZA&SILVA, CONSTRUARA CIA. LTDA.
FISCALIZACIÓN: ING. JORGE RODRIGO PICO
OBRA: "AFIRMADO DE LA VÍA EN LA COMUNIDAD JATUN VINILLO ETAPA I, CANTÓN ARAJUNO, PROVINCIA DE PASTAZA"

RUBRO: 7 Material pétreo de mejoramiento (minada, cargada y regada)

ANEXO GRÁFICO



CRISTIAN
JONATHAN
CHICAIZA SILVA
CHICAIZA&SILVA, CONSTRUARA CIA. LTDA.
CONTRATISTA



JORGE RODRIGO
PICO ANGULO
ING. JORGE RODRIGO PICO
FISCALIZADOR



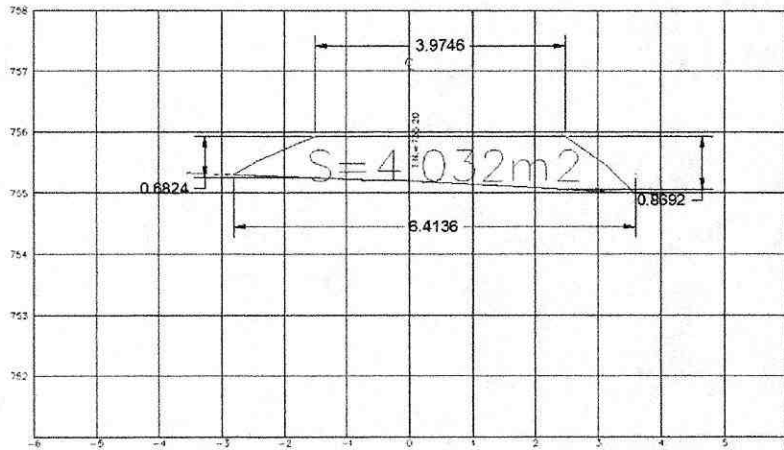
GOBIERNO AUTONOMO DESCENTRALIZADO PROVINCIAL DE PASTAZA

ANEXO DE VOLÚMEN DE OBRA - PLANILLA 1

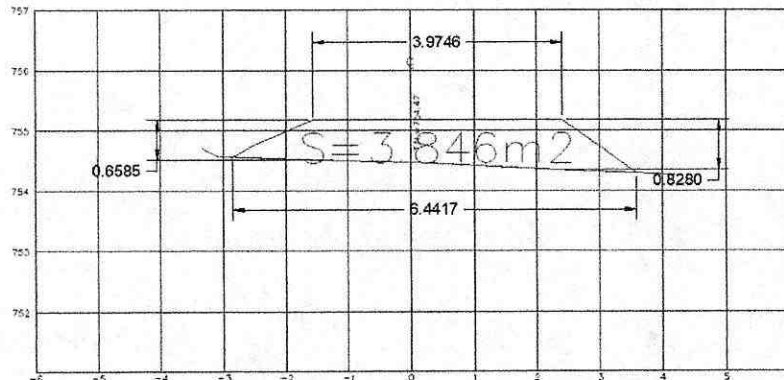
CONTRATISTA: CHICAIZA&SILVA, CONSTRUARA CIA. LTDA.
 FISCALIZACIÓN: ING. JORGE RODRIGO PICO
 OBRA: "AFIRMADO DE LA VÍA EN LA COMUNIDAD JATUN VINILLO ETAPA I, CANTÓN ARAJUNO, PROVINCIA DE PASTAZA"

RUBRO: 7 Material pétreo de mejoramiento (minada, cargada y regada)

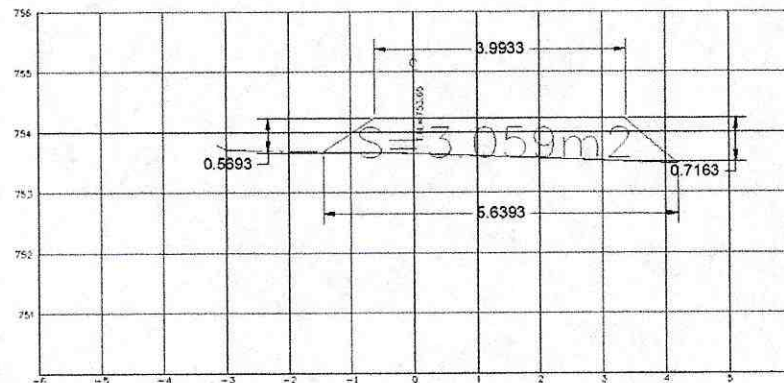
ANEXO GRÁFICO



ESTACION 0+320.00
 ESCALA HORIZONTAL 1 : 100
 ESCALA VERTICAL 1 : 100



ESTACION 0+310.00
 ESCALA HORIZONTAL 1 : 100
 ESCALA VERTICAL 1 : 100



ESTACION 0+300.00
 ESCALA HORIZONTAL 1 : 100
 ESCALA VERTICAL 1 : 100



Firmado digitalmente por:
CRISTIAN JONATHAN CHICAIZA SILVA
 CHICAIZA&SILVA, CONSTRUARA CIA. LTDA.
 CONTRATISTA



Firmado digitalmente por:
JORGE RODRIGO PICO ANGULO
 ING. JORGE RODRIGO PICO
 FISCALIZADOR



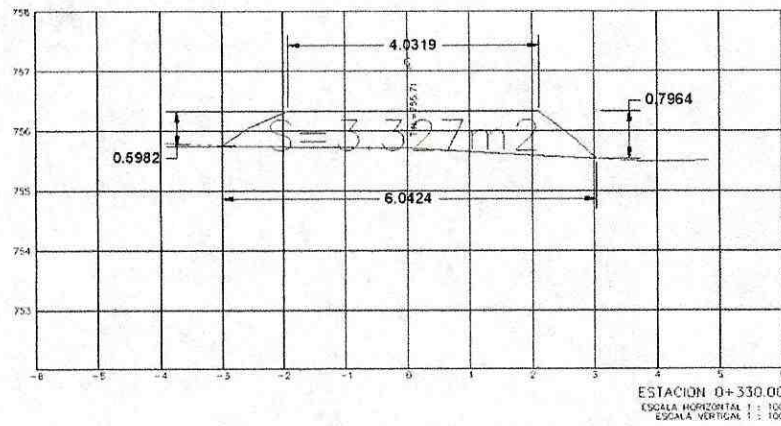
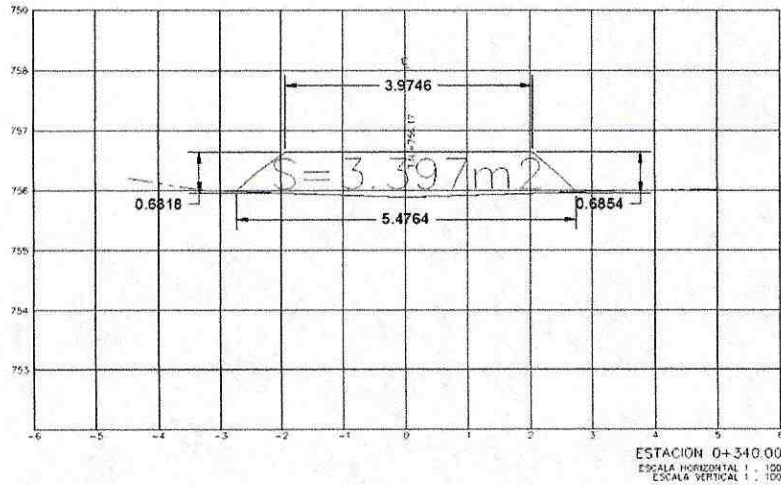
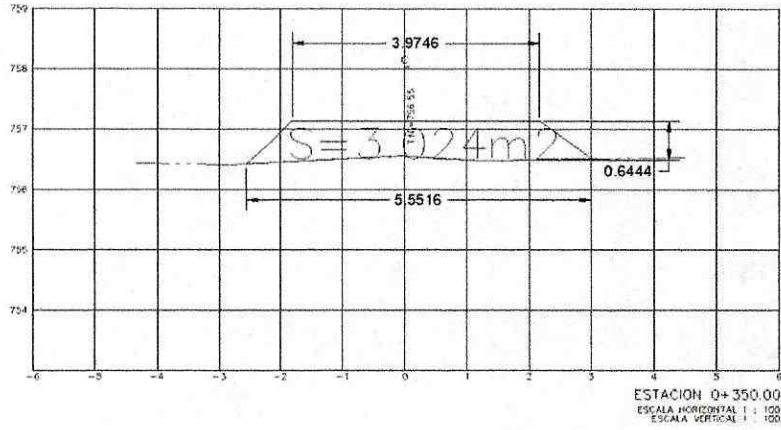
GOBIERNO AUTONOMO DESCENTRALIZADO PROVINCIAL DE PASTAZA

ANEXO DE VOLÚMEN DE OBRA - PLANILLA 1

CONTRATISTA: CHICAIZA&SILVA, CONSTRUARA CIA. LTDA.
FISCALIZACIÓN: ING. JORGE RODRIGO PICO
OBRA: "AFIRMADO DE LA VÍA EN LA COMUNIDAD JATUN VINILLO ETAPA I, CANTÓN ARAJUNO, PROVINCIA DE PASTAZA"

RUBRO: 7 Material pétreo de mejoramiento (minada, cargada y regada)

ANEXO GRÁFICO



Firmado digitalmente por:
**CRISTIAN
JONATHAN
CHICAIZA SILVA**

CHICAIZA&SILVA, CONSTRUARA CIA. LTDA.

CONTRATISTA



Firmado digitalmente por:
**JORGE RODRIGO
PICO ANGULO**

ING. JORGE RODRIGO PICO

FISCALIZADOR



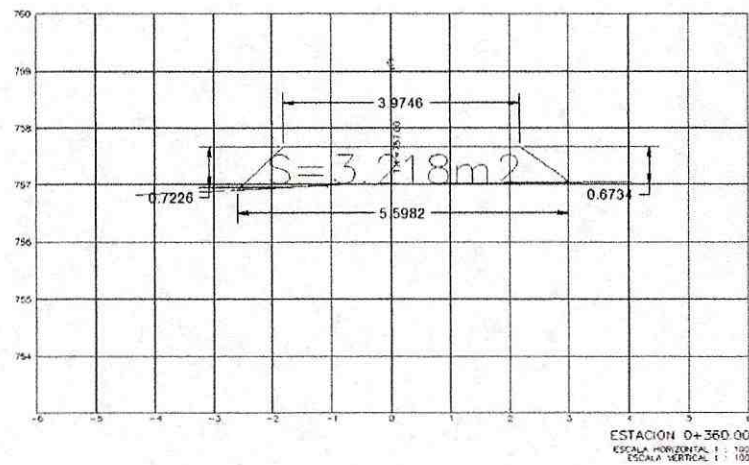
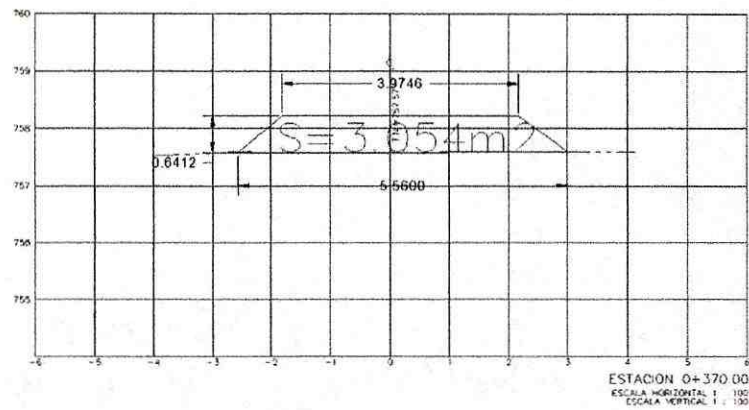
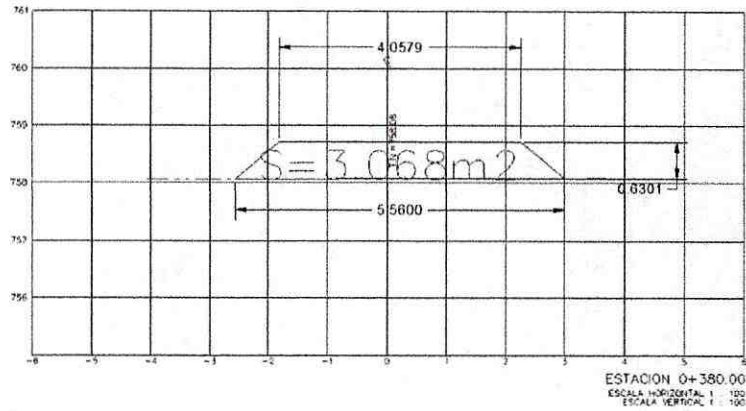
GOBIERNO AUTONOMO DESCENTRALIZADO PROVINCIAL DE PASTAZA

ANEXO DE VOLUMEN DE OBRA - PLANILLA 1

CONTRATISTA: CHICAIZA & SILVA, CONSTRUARA CIA. LTDA.
FISCALIZACIÓN: ING. JORGE RODRIGO PICO
OBRA: "AFIRMADO DE LA VÍA EN LA COMUNIDAD JATUN VINILLO ETAPA I, CANTÓN ARAJUNO, PROVINCIA DE PASTAZA"

RUBRO: 7 Material pétreo de mejoramiento (minada, cargada y regada)

ANEXO GRÁFICO



Firmado digitalmente por:
**CRISTIAN
JONATHAN
CHICAIZA SILVA**
CHICAIZA & SILVA, CONSTRUARA CIA. LTDA.
CONTRATISTA



Firmado digitalmente por:
**JORGE RODRIGO
PICO ANGULO**
ING. JORGE RODRIGO PICO
FISCALIZADOR



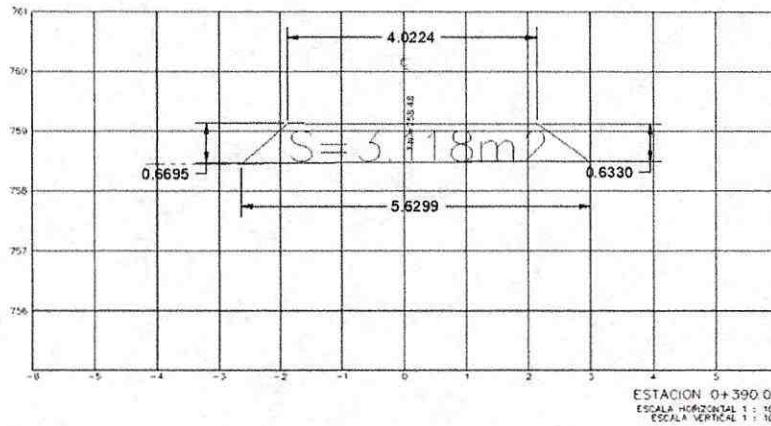
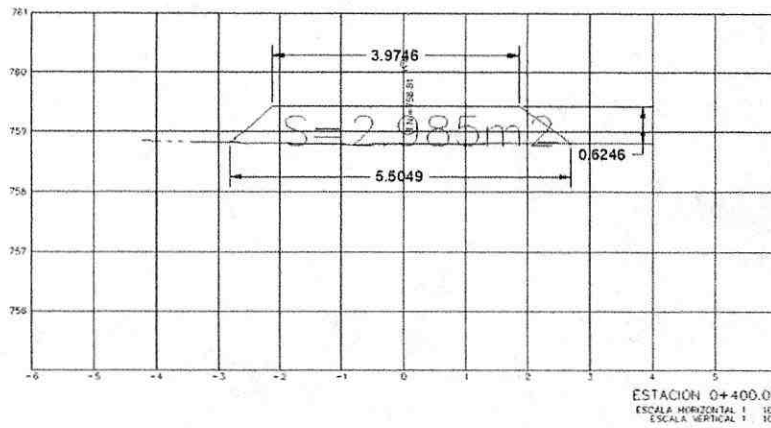
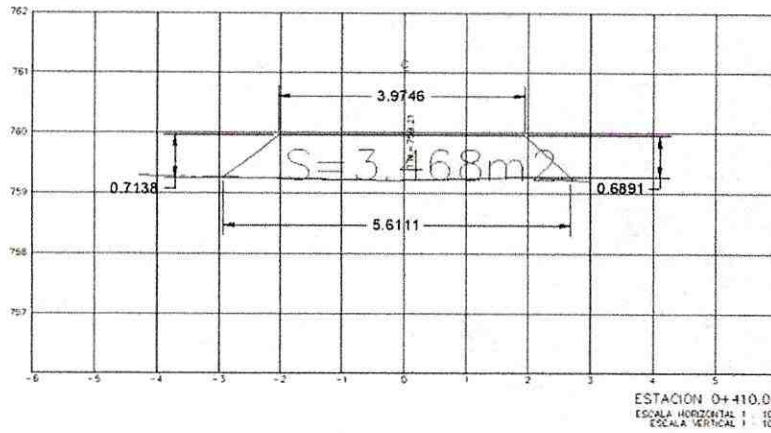
GOBIERNO AUTONOMO DESCENTRALIZADO PROVINCIAL DE PASTAZA

ANEXO DE VOLÚMEN DE OBRA - PLANILLA 1

CONTRATISTA: CHICAIZA&SILVA, CONSTRUARA CIA. LTDA.
FISCALIZACIÓN: ING. JORGE RODRIGO PICO
OBRA: "AFIRMADO DE LA VÍA EN LA COMUNIDAD JATUN VINILLO ETAPA I, CANTÓN ARAJUNO, PROVINCIA DE PASTAZA"

RUBRO: 7 Material pétreo de mejoramiento (minada, cargada y regada)

ANEXO GRÁFICO



Firmado electrónicamente por:
**CRISTIAN
JONATHAN
CHICAIZA SILVA**
CHICAIZA&SILVA, CONSTRUARA CIA. LTDA.
CONTRATISTA



Firmado electrónicamente por:
**JORGE RODRIGO
PICO ANGULO**
ING. JORGE RODRIGO PICO
FISCALIZADOR



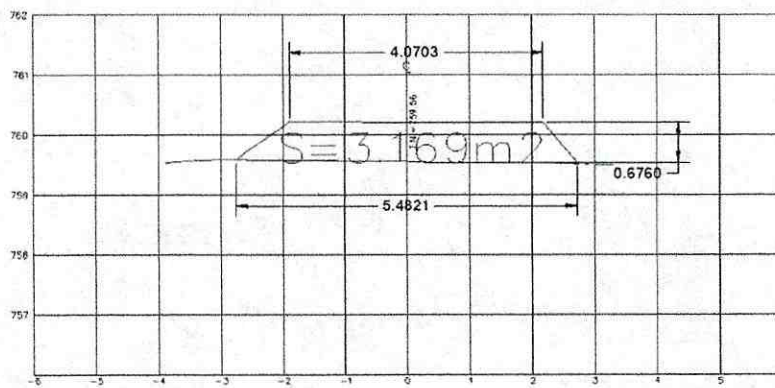
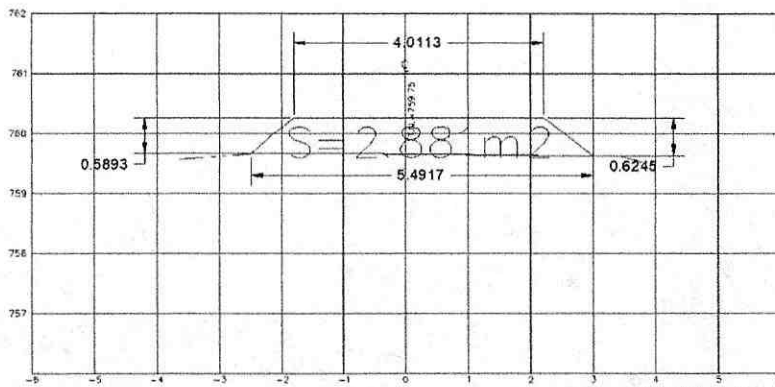
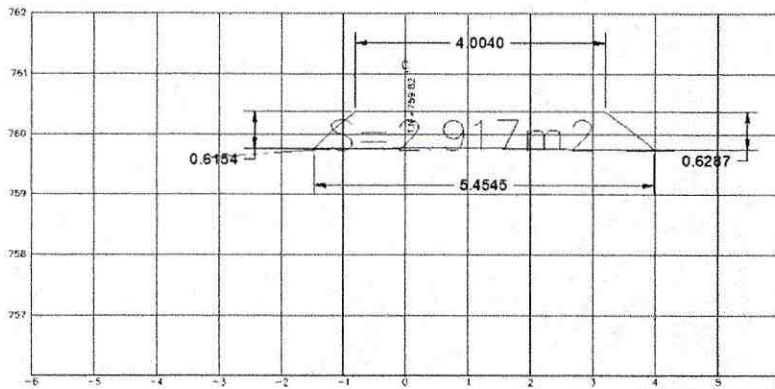
GOBIERNO AUTONOMO DESCENTRALIZADO PROVINCIAL DE PASTAZA

ANEXO DE VOLÚMEN DE OBRA - PLANILLA 1

CONTRATISTA: CHICAIZA&SILVA, CONSTRUARA CIA. LTDA.
FISCALIZACIÓN: ING. JORGE RODRIGO PICO
OBRA: "AFIRMADO DE LA VÍA EN LA COMUNIDAD JATUN VINILLO ETAPA I, CANTÓN ARAJUNO, PROVINCIA DE PASTAZA"

RUBRO: 7 Material pétreo de mejoramiento (minada, cargada y regada)

ANEXO GRÁFICO



CRISTIAN
JONATHAN
CHICAIZA SILVA

CHICAIZA&SILVA, CONSTRUARA CIA. LTDA.
CONTRATISTA



JORGE RODRIGO
PICO ANGULO

ING. JORGE RODRIGO PICO
FISCALIZADOR



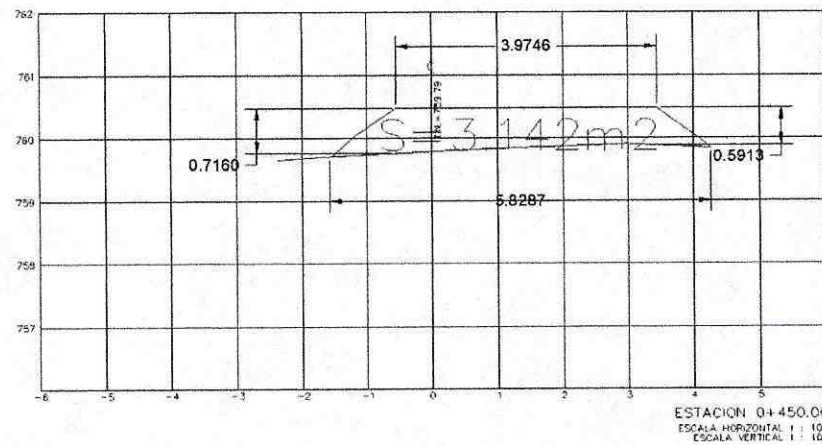
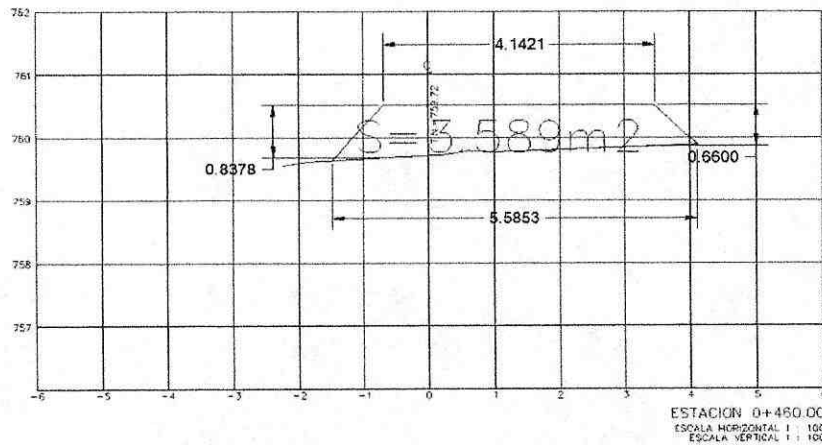
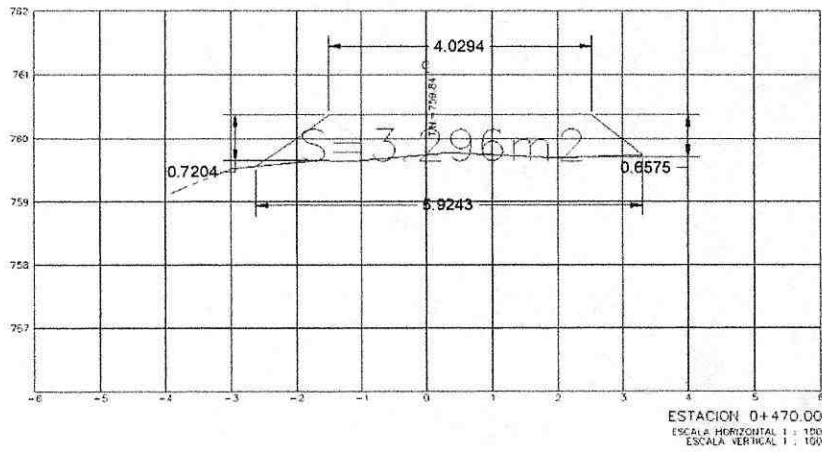
GOBIERNO AUTONOMO DESCENTRALIZADO PROVINCIAL DE PASTAZA

ANEXO DE VOLÚMEN DE OBRA - PLANILLA 1

CONTRATISTA: CHICAIZA&SILVA, CONSTRUARA CIA. LTDA.
FISCALIZACIÓN: ING. JORGE RODRIGO PICO
OBRA: "AFIRMADO DE LA VÍA EN LA COMUNIDAD JATUN VINILLO ETAPA I, CANTÓN ARAJUNO, PROVINCIA DE PASTAZA"

RUBRO: 7 Material pétreo de mejoramiento (minada, cargada y regada)

ANEXO GRÁFICO



Firmado electrónicamente por:
**CRISTIAN
JONATHAN
CHICAIZA SILVA**

CHICAIZA&SILVA, CONSTRUARA CIA. LTDA.
CONTRATISTA



Firmado electrónicamente por:
**JORGE RODRIGO
PICO ANGULO**

ING. JORGE RODRIGO PICO
FISCALIZADOR



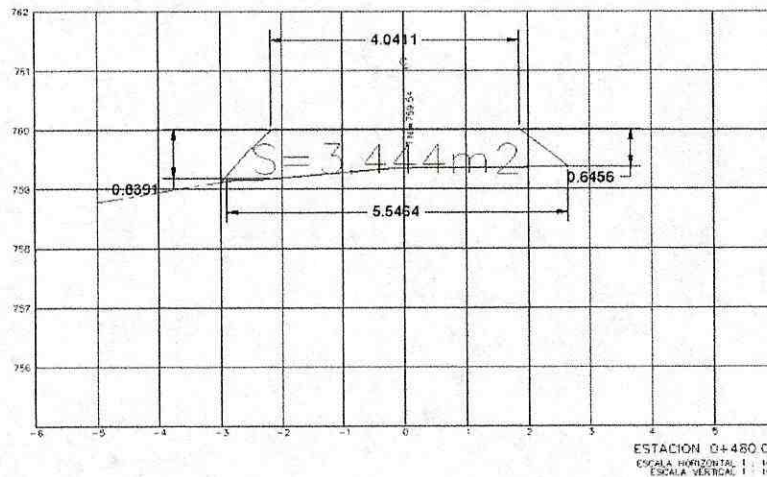
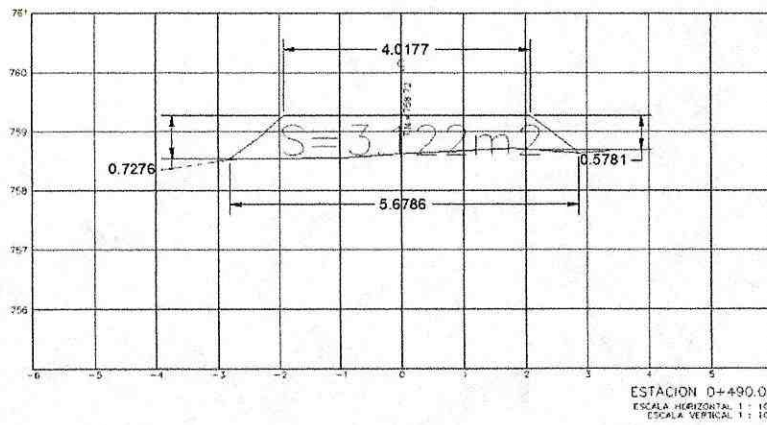
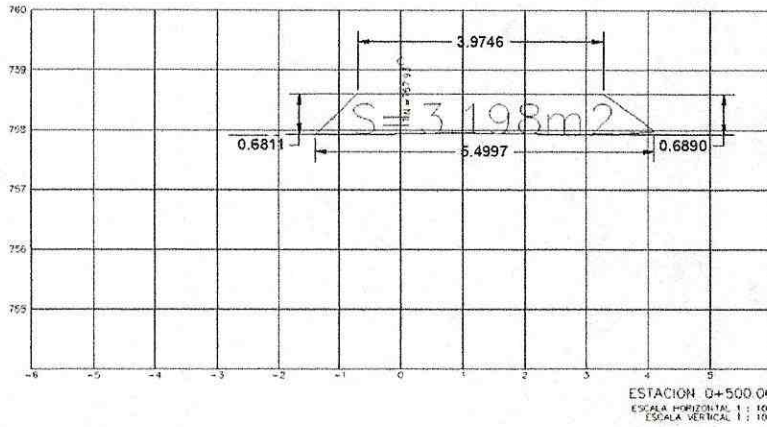
GOBIERNO AUTONOMO DESCENTRALIZADO PROVINCIAL DE PASTAZA

ANEXO DE VOLÚMEN DE OBRA - PLANILLA 1

CONTRATISTA: CHICAIZA&SILVA, CONSTRUARA CIA. LTDA.
FISCALIZACIÓN: ING. JORGE RODRIGO PICO
OBRA: "AFIRMADO DE LA VÍA EN LA COMUNIDAD JATUN VINILLO ETAPA I, CANTÓN ARAJUNO, PROVINCIA DE PASTAZA"

RUBRO: 7 Material pétreo de mejoramiento (minada, cargada y regada)

ANEXO GRÁFICO



Plenipotenciario para:
**CRISTIAN
JONATHAN
CHICAIZA SILVA**

CHICAIZA&SILVA, CONSTRUARA CIA. LTDA.
CONTRATISTA



Plenipotenciario para:
**JORGE RODRIGO
PICO ANGULO**

ING. JORGE RODRIGO PICO
FISCALIZADOR



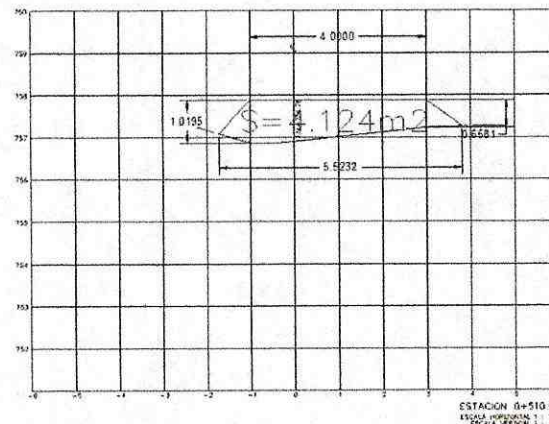
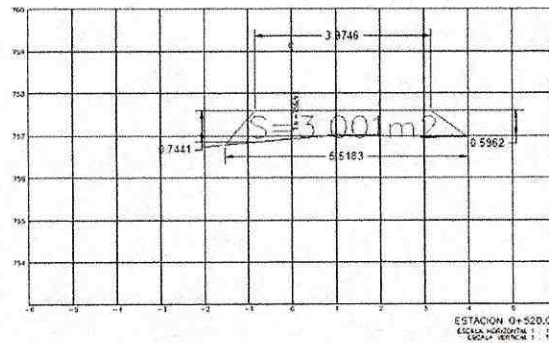
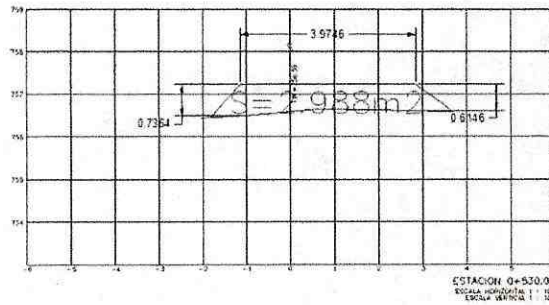
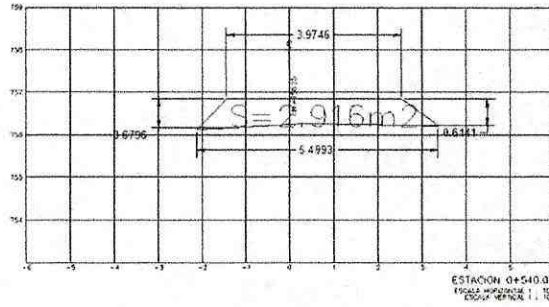
GOBIERNO AUTONOMO DESCENTRALIZADO PROVINCIAL DE PASTAZA

ANEXO DE VOLÚMEN DE OBRA - PLANILLA 1

CONTRATISTA: CHICAIZA&SILVA, CONSTRUARA CIA. LTDA.
 FISCALIZACIÓN: ING. JORGE RODRIGO PICO
 OBRA: "AFIRMADO DE LA VÍA EN LA COMUNIDAD JATUN VINILLO ETAPA I, CANTÓN ARAJUNO, PROVINCIA DE PASTAZA"

RUBRO: 7 Material pétreo de mejoramiento (minada, cargada y regada)

ANEXO GRÁFICO



Firmado Electrónicamente por:
CRISTIAN JONATHAN CHICAIZA SILVA
 CHICAIZA&SILVA, CONSTRUARA CIA. LTDA.
 CONTRATISTA



Firmado Electrónicamente por:
JORGE RODRIGO PICO ANGULO
 ING. JORGE RODRIGO PICO
 FISCALIZADOR



GOBIERNO AUTONOMO DESCENTRALIZADO PROVINCIAL DE PASTAZA

ANEXO DE VOLÚMEN DE OBRA - PLANILLA 1

CONTRATISTA: CHICAIZA&SILVA, CONSTRUARA CIA. LTDA.
FISCALIZACIÓN: ING. JORGE RODRIGO PICO
OBRA: "AFIRMACIÓN DE LA VÍA EN LA COMUNIDAD JATUN VINILLO ETAPA I, CANTÓN ARAJUNO, PROVINCIA DE PASTAZA"

RUBRO: 7 Material pétreo de mejoramiento (minada, cargada y regada)

ANEXO FOTOGRÁFICO



Firmado: electrónico por:
**CRISTIAN
JONATHAN
CHICAIZA SILVA**

CHICAIZA&SILVA, CONSTRUARA CIA. LTDA.
CONTRATISTA



Firmado: electrónico por:
**JORGE RODRIGO
PICO ANGULO**

ING. JORGE RODRIGO PICO
FISCALIZADOR



GOBIERNO AUTONOMO DESCENTRALIZADO PROVINCIAL DE PASTAZA

ANEXO DE VOLUMEN DE OBRA - PLANILLA 1

CONTRATISTA: CHICAIZA&SILVA, CONSTRUARA CIA. LTDA.
FISCALIZACIÓN: ING. JORGE RODRIGO PICO
OBRA: "AFIRMADO DE LA VÍA EN LA COMUNIDAD JATUN VINILLO ETAPA I, CANTÓN ARAJUNO, PROVINCIA DE PASTAZA"

RUBRO: 8 Transporte de material pétreo (2 a 5 km)

DESCRIPCIÓN	CANT.	DIMENSIONES		RESULTADO	SUBTOTAL	UNIDAD	OBS.
		VOLUMEN	KM				
RELLENO TOTAL EJECUTADO EN ESTE PERIODO	1.00	3,444.00	1.57	5,407.08	5407.08	m3-km	

TOTAL EJECUTADO	5407.08 m3-km
TOAL PLANILLA DE AVANCE	5407.08 m3-km
TOTAL DE EXCEDENTES	0.00 m3-km
CANTIDAD CONTRATADA	60926.40 m3-km
PORCENTAJE EJECUTADO	8.87%

ANEXO GRÁFICO

NOTA: La longitud desde la mina hasta el inicio del proyecto es de 1.3 km al haber ejecutado 560 metros de afirmado la longitud total de recorrido es de 1.86 km el recorrido promedio seria 1.57 km entre el inicio de obra y la cota 0+560 de afirmado



Firmado digitalmente por:
**CRISTIAN
JONATHAN
CHICAIZA SILVA**

CHICAIZA&SILVA, CONSTRUARA CIA. LTDA.
CONTRATISTA



Firmado digitalmente por:
**JORGE RODRIGO
PICO ANGULO**

ING. JORGE RODRIGO PICO
FISCALIZADOR



GOBIERNO AUTONOMO DESCENTRALIZADO PROVINCIAL DE PASTAZA

ANEXO DE VOLÚMEN DE OBRA - PLANILLA 1

CONTRATISTA: CHICAIZA&SILVA, CONSTRUARA CIA. LTDA.
FISCALIZACIÓN: ING. JORGE RODRIGO PICO
OBRA: "AFIRMADO DE LA VÍA EN LA COMUNIDAD JATUN VINILLO ETAPA I, CANTÓN ARAJUNO, PROVINCIA DE PASTAZA"

RUBRO: 8 Transporte de material pétreo (2 a 5 km)

ANEXO FOTOGRÁFICO



Escanea el código QR para:
**CRISTIAN
JONATHAN
CHICAIZA SILVA**
CHICAIZA & SILVA, CONSTRUARA CIA. LTDA.
CONTRATISTA



Escanea el código QR para:
**JORGE RODRIGO
PICO ANGULO**
ING. JORGE RODRIGO PICO
FISCALIZADOR

ACTA DE INICIO DE OBRA

PROCESO MCO-GADPPz-005-2022

En la ciudad de Puyo, a los 18 días del mes de julio del 2022, se procede a la firma de la presente Acta para el inicio de los trabajos **PROCESO MCO-GADPPz-005-2022** concernientes al Contrato suscrito con fecha 17 de mayo de 2022, cuyo objeto de contratación es: **"AFIRMADO DE LA VÍA EN LA COMUNIDAD JATUN VINILLO ETAPA I, CANTÓN ARAJUNO, PROVINCIA DE PASTAZA"**, por el Gobierno Autónomo Descentralizado Provincial de Pastaza con su representante legal Ing. Jaime Patricio Guevara Blashcke, Prefecto de Pastaza; para este propósito se reúnen el Ing. Héctor Vinicio Alarcón Yépez, en calidad de Administrador de Contrato, el Ing. Jorge Rodrigo Pico Angulo, en calidad de Fiscalizador y CHICAIZA&SILVA, CONSTRUARA CIA. LTDA, con su representante legal el Ing. Cristian Jonathan Chicaiza Silva en calidad de CONTRATISTA ejecutor, con la finalidad de suscribir la presente Acta de inicio de obra, la misma que consta de las siguientes cláusulas:

CLÁUSULA PRIMERA: ANTECEDENTES. -

Con fecha 17 de mayo del 2022 se suscribió el contrato cuyo objeto de contratación es: **"AFIRMADO DE LA VÍA EN LA COMUNIDAD JATUN VINILLO ETAPA I, CANTÓN ARAJUNO, PROVINCIA DE PASTAZA"**. Los trabajos se ejecutarán en la Comunidad Jatun Vinillo, Cantón Arajuno, Provincia de Pastaza, con sujeción a diseños, especificaciones y más documentos contractuales, por un monto de U.S.D. \$ 100,886.61 (cien mil ochocientos ochenta y seis dólares con 61 centavos), en un plazo de 90 días.

Mediante **NOTIFICACIÓN DE ADMINISTRADOR DE CONTRATO No.077-2022**, de fecha 18 de mayo del 2022, la Ing. Pamela Arias, Jefe de Compras Públicas, comunica de forma escrita la delegación como Administrador de Contrato al Ing. Héctor Vinicio Alarcón Yépez.

Con fecha **18 de Julio de 2022** con sustento en los eventos anteriormente señalados y conforme a las Normas de Control Interno de la Contraloría (NCI) Art. 408-17, literal e, el Administrador de Contrato en pleno conocimiento del Fiscalizador se procede a la autorización de inicio de obra para dicha contratación cuyo objeto es **"AFIRMADO DE LA VÍA EN LA COMUNIDAD JATUN VINILLO ETAPA I, CANTÓN ARAJUNO, PROVINCIA DE PASTAZA"** asignado con el código **MCO-GADPPz-005-2022**.

CLÁUSULA SEGUNDA: REVISIÓN DE DOCUMENTOS, INSPECCIÓN DE CAMPO Y ENTREGA DE SITIO EN OBRA. -

Los documentos revisados son: El Contrato, los Pliegos (condiciones particulares y Condiciones generales); las especificaciones técnicas, la oferta presentada por el contratista, presupuesto, cronograma valorado de trabajos, garantías, resolución de adjudicación y la notificación de inicio de obra.

En la inspección realizada al sitio donde se ejecutarán los trabajos, el Administrador, Fiscalizador y Contratista determinan la necesidad de recorrer la obra, entregar y constatar los sitios donde se ejecutarán los trabajos de dicho proyecto.

Se deja constancia que las condiciones climáticas imperantes son apropiadas para realizar los trabajos y que las vías de acceso están libres de interrupción por lo que, se acuerda iniciar la obra a partir del 18 de julio de 2022.

CLÁUSULA TERCERA: PLAZO

En conformidad con lo previsto en la Cláusula Octava del contrato, el plazo previsto para ejecutar la totalidad de los trabajos es de 90 días, contados a partir de la fecha de orden de inicio de obra, por tanto, se inicia a partir de la misma dando como resultado los siguientes plazos contractuales:

- **Firma del contrato:** 17 de mayo del 2022 ✓
- **Fecha Notificación de Administrador de Contrato:** 18 de mayo de 2022 ✓
- **Fecha Contrato Modificatorio:** 31 de mayo de 2022 ✓
- **Fecha de entrega de la documentación por parte del Contratista:** 23 de junio del 2022
- **Fecha Paro Nacional en Ecuador:** 13 – junio - 2022 hasta 30 – junio - 2022
- **Fecha Notificación de inicio de obra:** 18 de julio de 2022
- **Fecha de inicio de contabilización de plazo de acuerdo a la RESOLUCIÓN SERCOP-2021-0112:** 18 de julio del 2022

CLÁUSULA CUARTA: OBLIGACIONES

El contratista ejecutará las obras contratadas en los plazos y en las cantidades establecidas en el contrato, observará y cumplirá todas las leyes y reglamentos en cuanto a uso de maquinaria y personal vigentes en el país. De igual forma a disponer del personal técnico de acuerdo a lo especificado en su propuesta.

La fiscalización y administración cumplirá con todas las funciones y actividades necesarias para que la ejecución de la obra, observando los documentos precontractuales, el contrato vigente, las especificaciones técnicas, técnicas constructivas adecuadas, leyes y reglamentos vigentes en el país para este tipo de actividades.

Para constancia de lo actuado y por lo antes expuesto, en unidad de acto se suscribe la presente Acta de inicio de obra en tres ejemplares.

Firman:



Firmado electrónicamente por:
**JORGE RODRIGO
PICO ANGULO**

Ing. Jorge Rodrigo Pico Angulo
FISCALIZADOR



Firmado electrónicamente por:
**CRISTIAN
JONATHAN
CHICAIZA SILVA**

CHICAIZA&SILVA, CONSTRUARA CIA. LTDA
Ing. Cristian Jonathan Chicaiza Silva
**Representante legal
CONTRATISTA**



Firmado electrónicamente por:
**HECTOR VINICIO
ALARCON YEPEZ**

Ing. Héctor V. Alarcón Yépez
ADMINISTRADOR DE CONTRATO

ACTA DE CUMPLIMIENTO DE PARÁMETROS DE PERSONAL TÉCNICO MÍNIMO Y EQUIPO MÍNIMO REQUERIDO PARA LA OBRA "AFIRMADO DE LA VÍA EN LA COMUNIDAD JATUN VINILLO ETAPA I, CANTÓN ARAJUNO, PROVINCIA DE PASTAZA".

En la ciudad de Puyo a los 18 días del mes de julio de 2022, comparecen el Ing. Jorge Rodrigo Pico Angulo FISCALIZADOR designado por el GADPPz; CHICAIZA&SILVA, CONSTRUARA CIA. LTDA, con su representante legal el Ing. Cristian Jonathan Chicaiza Silva en calidad de CONTRATISTA; y el Ing. Héctor Vinicio Alarcón Yépez, Administrador de Contrato del GADPPz; con la finalidad de suscribir el Acta de Cumplimiento de Parámetros del Personal Técnico Mínimo y Equipo Mínimo requerido en la etapa precontractual de la obra antesmencionada; y así dar cumplimiento a lo determinado en la resolución Nro. RE-SERCOP-2019- 0000100.

PERSONAL MÍNIMO REQUERIDO POR LA ENTIDAD

CANTIDAD	FUNCIÓN	NIVEL DE ESTUDIO	TITULACIÓN ACADÉMICA	EXPERIENCIA	PARTICIPACIÓN
1	RESIDENTE DE OBRA	TERCER NIVEL CON TÍTULO	INGENIERO/A CIVIL	5 AÑOS	100%
1	TÉCNICO AMBIENTAL	TERCER NIVEL CON TÍTULO	INGENIERO/A AMBIENTAL	5 AÑOS	100%

PERSONAL MÍNIMO PROPUESTO POR EL CONTRATISTA

FUNCIÓN	NOMBRE	AÑO DE TITULACIÓN ACADÉMICA	EXPERIENCIA	COMPROMISO
RESIDENTE DE OBRA	ING. CRISTIAN JONATHAN CHICAIZA SILVA	2015	1.- CONSTRUCCIÓN DE UNA CANCHA CÉSPED SINTÉTICO EN CURARAY, CANTÓN ARAJUNO, PROVINCIA DE PASTAZA" \$ 161.037,07 USD	100%
TÉCNICO AMBIENTAL	ING. JUAN CARLOS VILLENA GALLEGOS	2012	1.-CONSTRUCCIÓN DEL ASFALTADO PORVENIR – POMONA, SEGUNDA ETAPA, PARROQUIA POMONA, CANTÓN PASTAZA, PROVINCIA DE PASTAZA". \$ 1'378.587,15 USD	100%

EQUIPO E INSTRUMENTOS DISPONIBLES REQUERIDO POR LA ENTIDAD

Nº	DESCRIPCIÓN	CANTIDAD	CARACTERÍSTICAS
1	EXCAVADORA SOBRE ORUGA	1	POTENCIA MÍNIMA 148 HP
2	RODILLO VIBRATORIO LISO	1	CAPACIDAD MÍNIMA 125 HP
3	TRACTOR REGADOR	1	POTENCIA MÍNIMA 100 HP
4	VOLQUETE	3	CAPACIDAD MÍNIMA 10 M3



EQUIPO E INSTRUMENTOS DISPONIBLES PROPUESTO POR EL CONTRATISTA

Nº	DESCRIPCIÓN	FECHA FABRICACIÓN	PROPIETARIO	CARACTERÍSTICAS	MATRÍCULA
1	EXCAVADORA SOBRE ORUGA	2011	CAJAMARCA ESCOBAR SANTIAGO ALEJANDRO	CATERPILLAR 329 DL 216 HP	7.1-14-000430
2	RODILLO VIBRATORIO LISO	2009	MARCO CARVAJAL CONST. Y SERVL.	AMMANN ASC110 158 HP	7.1-16-000039
3	TRACTOR REGADOR	1988	FLORES SÁNCHEZ FLAVIO LEONARDO	CATERPILAR MODELO DL 138 HP	3.2-12-001901
4	VOLQUETE	2015	ILBAY CASTELO CARMEN GABRIELA	HINO FM1JLUD AC 8.0 2P 6X4 TM DIESE	SAA1143
5	VOLQUETE	2009	VILLACÍS CARRASCO MARIO ISAÍAS	HINO FM1JLUD	SBD0302
6	VOLQUETE	2020	VILLACÍS PAREDES EDWARD OMAR	HINO FM8JL7D	SAA1453

De la documentación presentada por el contratista se puede verificar que cumple con lo determinado en la sección **4.1.2 Equipo mínimo, 4.1.3 Personal técnico mínimo y 4.1.5 Experiencia mínima del personal técnico** de los pliegos determinados para el presente proceso; así como también lo dispuesto en los numerales **4.1.6 Metodología y Cronograma de ejecución.**



Firmado y verificado electrónicamente por:
HECTOR VINICIO ALARCON YEPEZ

Ing. Héctor Alarcón Yépez
ADMINISTRADOR DE CONTRATO GADPPz



Firmado y verificado electrónicamente por:
JORGE RODRIGO PICO ANGULO

Ing. Jorge Rodrigo Pico Angulo
FISCALIZADOR GADPPz



Firmado y verificado electrónicamente por:
CRISTIAN JONATHAN CHICAIZA SILVA

Ing. Cristian Jonathan Chicaiza Silva
Representante legal
CHICAIZA&SILVA, CONSTRUARA CIA. LTDA
CONTRATISTA

OFERENTE: CHICAIZA&SILVA, CONSTRUARA CIA LTDA
 PROYECTO: AFRMADO DE LA VÍA EN LA COMUNIDAD JATUN VINILLO ETAPA I, CANTÓN ARAJUNO, PROVINCIA DE PASTAZA, CATÓN ARAJUNO, PROVINCIA DE PASTAZA

CRONOGRAMA VALORADO DE TRABAJOS

RUBRO	DESCRIPCION	CANTIDAD	P. UNITARIO	TOTAL	PERIODOS (MESES)			
					JULIO 18 AL 31	AGOSTO DEL 1 AL 31	SEPTIEMBRE DEL 1 AL 30	OCTUBRE DEL 1 AL 16
1	Transporte de maquinaria	1.00	71.98	71.98	1.00			
2	Replanteo y nivelación a nivel	4.00	441.85	1,767.40	4.00			
3	Excavación sin clasificar(mov.de tierra)	4,784.00	0.91	4,353.44	1,767.40		4,784.00	
					4,353.44		4,353.44	
4	S.C. Tubería de acero corrugado D= 2.00 m. e=3.0 mm ,PM-100	24.00	462.40	11,097.60		8,878.08	2,219.52	
5	S.C. Tubería de acero corrugado D= 2.40 m. e=3.5 mm , PM-100	16.00	628.71	10,059.36		12.80	3.20	
					10,059.36	8,047.49	2,011.87	
6	Relleno tendido y compactado capas 20cm-maquina (Excavadora)	336.56	1.46	491.38	33.66	134.62	134.62	33.66
					49.14	196.55	196.55	49.14
7	Material pétreo de mejoramiento (minada, cargada y regada)	15,231.60	2.59	39,449.84		6,092.64	6,092.64	3,046.32
					39,449.84	15,779.94	15,779.94	7,889.97
8	Transporte de material pétreo (2 a 5 km)	60,926.40	0.53	32,290.99		6,092.64	24,370.56	6,092.64
					32,290.99	3,228.10	12,916.40	3,229.10
9	Sum. Ins. Leireo Vial (0.45m x 1.20m x 1.80m)	2.00	101.66	203.32	2.00			
					203.32	4.00		
10	Sum. Ins. Conos de seguridad para tráfico h=0.70m (10 usos)	4.00	18.20	72.80	4.00			
					72.80	2.00		
11	Señalización preventiva temporal "Hombres Trabajando" (0.60m x 1.20m x 1.80m)	2.00	108.00	216.00	2.00			
					216.00	2.00		
12	Señalización preventiva temporal "Prohibido el paso" (0.40m x 1.20m x 1.80m)	2.00	83.80	167.60	2.00			
					167.60	2.00		
13	Señalización preventiva temporal "Peligro" (0.40m x 1.20m x 1.80m)	2.00	83.80	167.60	2.00			
					167.60	500.00		
14	Sum. Ins. Cinta peligro negro/amarilla 7.5cm	500.00	0.64	320.00	320.00			
					1.00			
15	Kit antiderrame	1.00	157.30	157.30	157.30			
					100,886.61	6,422.24	45,818.45	37,477.72
	INVERSION MENSUAL					6.37	45.42	37.15
	AVANCE MENSUAL (%)					6,422.24	52,240.69	89,718.41
	INVERSION ACUMULADA							100,886.61
	AVANCE ACUMULADO (%)							100.00

PLAZO TOTAL: 90 DIAS



CRISTIAN
 JONATHAN
 CHICAIZA SILVA

CHICAIZA&SILVA, CONSTRUARA CIA LTDA
 CONTRATISTA

ARAJUNO, 18 DE JULIO DE 2022



HECTOR VINICIO
 ALARCON YEPEZ

ING. VINICIO ALARCON
 ADMINISTRADOR DE CONTRATO



JORGE RODRIGO
 PICO ANGULO

ING. RODRIGO PICO
 FISCALIZADOR DE CONTRATO



CERTIFICADO DE CUMPLIMIENTO DE OBLIGACIONES PATRONALES

El Instituto Ecuatoriano de Seguridad Social (IESS) certifica que, revisados los archivos del Sistema de Historia Laboral, el señor(a) CHICAIZA SILVA CRISTIAN JONATHAN, representante legal de la empresa CHICAIZA & SILVA, CONSTRUARA CIA. LTDA. con RUC Nro. 1691726688001 y dirección CENTRO. VICENTE TANGUILA S/N. SN. LUCIANO TRINQUERO. DIAGONAL AL PARQUE., NO registra obligaciones patronales en mora; información verificada a la fecha de emisión del presente certificado.

El IESS se reserva el derecho de verificar la información y las obligaciones pendientes que no se encontraren registradas o no hayan sido determinadas, sin perjuicio de aplicar las sanciones correspondientes; esta certificación no implica condonación o renuncia del derecho del IESS, al ejercicio de las acciones legales a que hubiere lugar para su cobro.

El contenido de este certificado puede ser validado ingresando al portal web del IESS en el menú Empleador – Certificado de Obligaciones Patronales, digitando el RUC de la empresa o número de cédula.



Firmado electrónicamente por:

**XIMENA ESTEFANIA
CORDOVA CABEZAS
BORJA**

Ing. Ximena Estefanía Córdova Cabezas Borja

Directora Nacional de Recaudación y Gestión de Cartera.

Emitido el 28 de julio de 2022

Validez del Certificado 30 días

REPÚBLICA DEL ECUADOR

SUPERINTENDENCIA DE COMPAÑÍAS, VALORES Y SEGUROS

CERTIFICADO DE CUMPLIMIENTO DE OBLIGACIONES Y EXISTENCIA LEGAL

DENOMINACIÓN DE LA COMPAÑÍA:	CHICAIZA&SILVA, CONSTRUARA CIA.LTDA.		
SECTOR:	SOCIETARIO <input checked="" type="checkbox"/>	MERCADO DE VALORES <input type="checkbox"/>	SEGUROS <input type="checkbox"/>
NÚMERO DE EXPEDIENTE:	727521	DOMICILIO:	ARAJUNO
	1691726688001		
REPRESENTANTE(S) LEGAL(ES):	CHICAIZA SILVA CRISTIAN JONATHAN;		
CAPITAL SOCIAL:	\$ 800.0000	SITUACIÓN ACTUAL:	ACTIVA
LA COMPAÑÍA TIENE ACTUAL EXISTENCIA JURÍDICA Y SU PLAZO SOCIAL CONCLUYE EL:	19-12-2069		
DISPOSICIÓN JUDICIAL QUE AFECTA A LA COMPAÑÍA:	NINGUNA		
CUMPLIMIENTO DE OBLIGACIONES:	SI	HA CUMPLIDO	

Siendo responsabilidad del Representante Legal la veracidad de la información remitida a esta Institución, la Superintendencia de Compañías, Valores y Seguros certifica que, a la fecha de emisión del presente certificado, esta compañía ha cumplido con sus obligaciones.

FECHA DE EMISIÓN: 02/08/2022 15:06:56

Es obligación de la persona o servidor público que recibe este documento validar su autenticidad ingresando a la página https://appscvsmovil.supercias.gob.ec/portaldeinformacion/verificar_certificado.zul con el siguiente código de seguridad:



CLM73908925



RUC. 1090083631001

INTEROCEANICA COMPANIA ANONIMA DE SEGUROS, que en adelante se denominara "La Compania", en virtud de la solicitud de seguro presentada por el interesado, en adelante "El Asegurado" y que forma parte integrante de este contrato, se obliga a indemnizar al Asegurado, por las razones previstas en este contrato, de acuerdo a las condiciones generales, aprobadas por la Superintendencia de Bancos con resolucion No.SB-INS-2001-308 de 09 de octubre del 2001 0:00:00

Table with 6 columns: #Póliza, Ramo, Código, Producto \ Código, Tipo de Documento, Documento, Afianzado/Contratista/Garantizado/Proponente, Dirección, Identificación, Beneficiario/Asegurado, Identificación, Grupo, Dirección, Telefono, Fax, Moneda, Paquete, Suma Asegurada Póliza, Vigencia Póliza: Desde, Hasta, Notas, Suma Asegurada Documento, Vigencia Documento: Desde, Hasta, Origen, Compañia, Porcentaje, Referencia

Condiciones Particulares, Cláusulas y Anexos:

POLIZA
DIAS VIGENCIA DEL DOCUMENTO: 60

OBJETO ASEGURADO

GARANTIZA EL BUEN USO DE ANTICIPO PARA EL ESTUDIO Y DISEÑO DEL PUENTE SOBRE EL RÍO BONANZA EN LA COMUNIDAD DE PAKAYACU, PARROQUIA SARAYAKU, CANTÓN PASTAZA, PROVINCIA DE PASTAZA; NO. CDC-GADPPZ-017-2022.

COBERTURAS

Table with 3 columns: Description, Amount, Total. Row 1: * UTILIZACION DE FONDOS, 9,964.68, 4,00 65,52. Row 2: TOTAL: 9.964,68

ESTA PÓLIZA ES INCONDICIONAL, IRREVOCABLE Y DE COBRO INMEDIATO, SE RIGE POR LA LEY ORGÁNICA DEL SISTEMA NACIONAL DE CONTRATACIÓN PÚBLICA Y EL REGLAMENTO GENERAL DE LA LEY ORGÁNICA DEL SISTEMA NACIONAL DE CONTRATACIÓN PÚBLICA, ASÍ COMO LO DISPUESTO EN LA CODIFICACIÓN DE LA LEY GENERAL DE SEGUROS Y SU REGLAMENTO; ADEMÁS DE LAS CONDICIONES GENERALES PARA LA PÓLIZA DE SEGURO DE BUEN USO DE ANTICIPO SECTOR PÚBLICO.

ESTA POLIZA PODRA SER RENOVADA A PETICION ESCRITA DEL ASEGURADO O DEL AFIANZADO , ANTES DE SU VENCIMIENTO.

SE DEJA EXPRESA CONSTANCIA QUE LA RESPONSABILIDAD DE LA ASEGURADORA SOBRE ESTA PÓLIZA,

Table with 10 columns: Prima, Super Bancos, SSC No. Rete Segu. Camp, Der. Emisión, IVA, Comp. Solid, Financiación, TOTAL A PAGAR, Adicionales, Agentes. Row 1: 65,52, 2,29, 0,00, 0,33, 0,50, 8,24, 0,00, 0,00, 76.88. Row 2: 0,00, RODRIGUEZ UBILLUZ MAYRA ALEXANDRA

En fe de lo cual la compañía expide el presente contrato de seguro, en AMBATO el día 11 de agosto de 2022 - Usuario:ParedesR



Firmado digitalmente por
CRISTIAN
JONATHAN
CHICAIZA SILVA

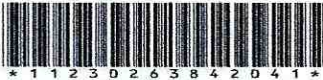
SUSANA
ROCIO
VELEZ
SAAVEDRA
Firmado digitalmente por
SUSANA ROCIO
VELEZ SAAVEDRA
Fecha: 2022.08.11
12:42:44 -05'00'

Contratante y/o Asegurado

El Afianzado o Contratista

La Compañía

NOTA: El presente formulario fue aprobado por la Superintendencia de Bancos, con resolución No. SB-INS-97-405 del 11 de septiembre de 1997



RUC. 1090083631001

#Póliza 0000004744-1	Ramo: BUEN USO DE ANTICIPO	Código 28	Producto\ Código:	Tipo de Documento POLIZA	Documento 0000000001
-------------------------	-------------------------------	--------------	-------------------	-----------------------------	-------------------------

Condiciones Particulares, Cláusulas y Anexos:

TERMINARA DE ACUERDO A LO ESTIPULADO EN EL ART. 45.- DEL CAPITULO NOVENO DE LA LEY GENERAL DE SEGUROS.

LA MONEDA DE LA PRESENTE PÓLIZA ES: "DOLAR DE LOS ESTADOS UNIDOS DE AMÉRICA".

NOTA:

Concedor(a) de las penas de perjurio declaro bajo juramento que los bienes y valores registrados en este documento, así como los que resultaren de la aplicación del presente, tiene origen y destino lícitos y no promueven actividades prohibidas por las leyes del Ecuador e internacionales. De igual manera declaro que la información proporcionada es verdadera y correcta por lo tanto es de mi exclusiva responsabilidad cualquier omisión o falsedad. Autorizo a INTEROCEÁNICA COMPAÑIA ANÓNIMA DE SEGUROS, a verificar por otros medios la información proporcionada en este documento, inclusive a la verificación de mi estado crediticio por Buró de Crédito y la comprobación de esta declaración e informar a las autoridades competentes en caso de investigación y/o determinación de transacciones que se consideren inusuales e injustificadas en relación a mis actividades y movimientos comerciales y/o contractuales. Eximo a INTEROCEÁNICA COMPAÑIA ANÓNIMA DE SEGUROS, de toda responsabilidad, civil, penal o administrativa, inclusive respecto a terceros, si esta declaración fuese falsa o errónea.

EL AFIANZADO, reconoce que cualquier declaración falsa o errónea en la solicitud del seguro, producirá la nulidad relativa del mismo. Por otra parte manifiesta su conocimiento y aceptación de las Condiciones Generales, Particulares y especiales de ésta póliza y declara no tener duda acerca del contenido de las mismas que pueda perjudicar en alguna forma la exacta comprensión de los textos.

EL AFIANZADO finalmente declara para todos los fines y efectos haber leído las Condiciones Generales, Particulares y Especiales y que no tiene duda en relación a las mismas.

Queda vigente y sin variación alguna, todas las demás condiciones generales y particulares de la póliza que no hayan sido modificadas por este anexo.

FORMA DE PAGO

Pago Contado: 76,88



Estado: Ecuador
**CRISTIAN
 JONATHAN
 CHICAIZA SILVA**

SUSANA ROCIO VELEZ SAAVEDRA
 Firmado digitalmente por SUSANA ROCIO VELEZ SAAVEDRA
 Fecha: 2022.08.11 12:42:59 -05'00'

Contratante y/o Asegurado

El Afianzado o Contratista

La Compañía



REGISTRO ÚNICO DE CONTRIBUYENTES PERSONAS NATURALES



NÚMERO RUC: 1600394249001
APELLIDOS Y NOMBRES: CHICAIZA SILVA CRISTIAN JONATHAN

NOMBRE COMERCIAL:
CLASE CONTRIBUYENTE: OTROS OBLIGADO LLEVAR CONTABILIDAD: NO
CALIFICACIÓN ARTESANAL: S/N NÚMERO: S/N

FEC. NACIMIENTO: 09/12/1987 FEC. INICIO ACTIVIDADES: 11/04/2017
FEC. INSCRIPCIÓN: 11/04/2017 FEC. ACTUALIZACIÓN:
FEC. SUSPENSIÓN DEFINITIVA: FEC. REINICIO ACTIVIDADES:

ACTIVIDAD ECONÓMICA PRINCIPAL

PRESTACION DE SERVICIOS PROFESIONALES EN DISEÑO DE INGENIERIA Y CONSULTORIA DE INGENIERÍA PARA PROYECTOS DE INGENIERIA CIVIL.

DOMICILIO TRIBUTARIO

Provincia: PASTAZA Canton: PASTAZA Parroquia: PUYO Calle: LUIS ARIAS GUERRA Interseccion: GENERAL VILLAMIL Referencia: ATRAS DEL COMPLEJO MEXICO, CASA DE DOS PISOS COLOR TOMATE Y DURAZNO Telefono: 032886594 Email: cchicaiza@uea.edu.ec Celular: 0987265438

OBLIGACIONES TRIBUTARIAS

* DECLARACIÓN DE IVA

*Son derechos de los contribuyentes: Derechos de trato y confidencialidad, Derechos de asistencia o colaboración, Derechos económicos, Derechos de información, Derechos procedimentales; para mayor información consulte en www.sri.gob.ec.
Las personas naturales cuyo capital, ingresos anuales o costos y gastos anuales sean superiores a los límites establecidos en el Reglamento para la aplicación de la ley de régimen tributario interno están obligados a llevar contabilidad, convirtiéndose en agentes de retención, no podrán acogerse al Régimen Simplificado (RISE) y sus declaraciones de IVA deberán ser presentadas de manera mensual.
Recuerde que sus declaraciones de IVA podrán presentarse de manera semestral siempre y cuando no se encuentre obligado a llevar contabilidad, transfiera bienes o preste servicios únicamente con tarifa 0% de IVA y/o sus ventas con tarifa diferente de 0% sean objeto de retención del 100% de IVA.*

DE ESTABLECIMIENTOS REGISTRADOS

# DE ESTABLECIMIENTOS REGISTRADOS	1	ABIERTOS	1
JURISDICCIÓN	\ ZONA 3\ PASTAZA	CERRADOS	0



Código: RIMRUC2020003710517
Fecha: 23/12/2020 17:02:52 PM



**REGISTRO ÚNICO DE CONTRIBUYENTES
PERSONAS NATURALES**



NÚMERO RUC:

1600394249001

APELLIDOS Y NOMBRES:

CHICAIZA SILVA CRISTIAN JONATHAN

ESTABLECIMIENTOS REGISTRADOS

No. ESTABLECIMIENTO: 001	Estado: ABIERTO - MATRIZ	FEC. INICIO ACT.: 11/04/2017
NOMBRE COMERCIAL:	FEC. CIERRE:	FEC. REINICIO:

ACTIVIDAD ECONÓMICA:

CONSTRUCCION DE TODO TIPO DE EDIFICIOS RESIDENCIALES.
CONSTRUCCION DE TODO TIPO DE EDIFICIOS NO RESIDENCIALES
PRESTACION DE SERVICIOS PROFESIONALES EN DISEÑO DE INGENIERIA Y CONSULTORIA DE INGENIERÍA PARA PROYECTOS DE INGENIERIA CIVIL.

DIRECCIÓN ESTABLECIMIENTO:

Provincia: PASTAZA Canton: PASTAZA Parroquia: PUYO Calle: LUIS ARIAS GUERRA Interseccion: GENERAL VILLAMIL Referencia: ATRAS DEL COMPLEJO MEXICO, CASA DE DOS PISOS COLOR TOMATE Y DURAZNO Telefono Domicilio: 032886594 Email: cchicaiza@uea.edu.ec Celular: 0987265438 Email principal: ingcristianch@yahoo.com



Código: RIMRUC2020003710517

Fecha: 23/12/2020 17:02:52 PM

Pública

REGISTRO ÚNICO DE PROVEEDORES

Una vez revisado los documentos presentados, certifico, que **Chicaiza Silva Cristian Jonathan** con RUC número **1600394249001**, ha cumplido satisfactoriamente con los requisitos establecidos, por lo tanto queda **HABILITADO** en el Registro Único de Proveedores, RUP.

Nombre Comercial:

Datos de la Persona

Nombre Completo Cristian Jonathan Chicaiza Silva

RUC 1600394249001

CATEGORIA : Micro 0-300000

Forma parte de la EPS Si No

Dirección Principal:

Provincia: PASTAZA Cantón: PASTAZA Parroquia: PUYO CABECERA CANTONAL Y CAPITAL PROVINCIAL Transversal: GENERAL VILLAMIL Calle: LUIS ARIAS GUERRA Numero: Edificio: Página Web: Correo Electrónico: ingcristianch@yahoo.com Teléfono(s):

Bienes, Obras o Servicios Suministrados

Código	Producto
15130	GRANITO, ARENISCA Y OTRAS PIEDRAS DE TALLA O DE CONSTRUCCION
31600	OBRAS Y PIEZAS DE CARPINTERIA PARA EDIFICIOS Y CONSTRUCCION (INCLUSO TABLEROS DE MADERA CELULAR, TABLEROS ARMADOS PARA PISOS DE PARQUE, TABLILLAS Y RIPIAS)
37320	LADRILLOS, BLOQUES, Y BALDOSAS REFRACTARIOS Y ARTICULOS ANALOGOS DE CONSTRUCCION DE MATERIALES CERAMICOS REFRACTARIOS, EXCEPTO DE TIERRAS SILICEAS
37350	LADRILLOS DE CONSTRUCCION, BLOQUES PARA PISOS, LOSAS DE APOYO O DE RELLENO, TEJAS, CANONES DE CHIMENEAS, SOMBRERETES Y REVESTIMIENTOS DE CHIMENEA, ORNAMENTOS ARQUITECTONICOS Y OTROS ARTICULOS DE CONSTRUCCION, DE MATERIALES CERAMICOS NO REFRACTARIOS
37550	COMPONENTES ESTRUCTURALES PREFABRICADOS PARA CONSTRUCCION O INGENIERIA CIVIL, DE CEMENTO, HORMIGON O PIEDRA ARTIFICIAL
37690	OTROS ARTICULOS DE PIEDRA DE CONSTRUCCION O DE TALLA LABRADA Y SUS MANUFACTURAS; OTROS TIPOS DEGRAVILLA; LASCA Y POLVO ARTIFICIALMENTE COLOREADOS DE PIEDRA NATURAL; ARTICULOS DE PIZARRA AGLOMERADA
42190	OTRAS ESTRUCTURAS (EXCEPTO EDIFICIOS PREFABRICADOS) Y PARTES DE ESTRUCTURAS DE HIERRO, ACERO O ALUMINIO; PLANCHAS, VARILLAS, ANGULOS, PERFILES, SECCIONES, TUBERIAS, ETC., PREPARADOS PARA SU UTILIZACION EN ESTRUCTURAS DE HIERRO, ACERO O ALUMINIO; METALES D
43914	MAQUINAS Y APARATOS PARA LA FILTRACION O DEPURACION DE LIQUIDOS O GASES, EXCEPTO FILTROS DE ACEITE, FILTROS DE GASOLINA Y FILTROS DE ENTRADA DE AIRE PARA MOTORES DE COMBUSTION INTERNA
53211	CARRETERAS (EXCEPTO CARRETERAS ELEVADAS), CALLES, CAMINOS

53290	OTRAS OBRAS DE INGENIERIA CIVIL
54111	SERVICIOS GENERALES DE CONSTRUCCION DE EDIFICIOS DE UNA O DOS VIVIENDAS
54112	SERVICIOS GENERALES DE CONSTRUCCION DE EDIFICIOS DE TRES O MAS VIVIENDAS
54121	SERVICIOS GENERALES DE CONSTRUCCION DE EDIFICIOS INDUSTRIALES
54122	SERVICIOS GENERALES DE CONSTRUCCION DE EDIFICIOS COMERCIALES
54129	SERVICIOS GENERALES DE CONSTRUCCION DE OTROS EDIFICIOS NO RESIDENCIALES
54210	SERVICIOS GENERALES DE CONSTRUCCION DE CARRETERAS (EXCEPTO CARRETERAS ELEVADAS), CALLES CAMINOS, VIAS FERREAS Y PISTAS DE ATERRIZAJE EN AEROPUERTOS
54220	SERVICIOS GENERALES DE CONSTRUCCION DE PUENTES, CARRETERAS ELEVADAS, TUNELES Y SUBTERRANEOS
54241	SERVICIOS GENERALES DE CONSTRUCCION DE TUBERIAS DE GRAN LONGITUD
54242	SERVICIOS GENERALES DE CONSTRUCCION DE LINEAS DE COMUNICACION Y DE ENERGIA (CABLES) DE LARGA DISTANCIA.
54251	SERVICIOS GENERALES DE CONSTRUCCION DE TUBERIAS URBANAS
54252	SERVICIOS GENERALES DE CONSTRUCCION PARA CABLES Y OBRAS AFINES URBANOS
54260	SERVICIOS GENERALES DE CONSTRUCCION DE MINAS Y PLANTAS INDUSTRIALES
54270	SERVICIOS GENERALES DE CONSTRUCCION DE INSTALACIONES AL AIRE LIBRE PARA DEPORTES Y ESPARCIMIENTO
54290	SERVICIOS GENERALES DE CONSTRUCCION DE OTRAS OBRAS DE INGENIERIA N.C.P.
54320	SERVICIOS DE RELLENO Y DESMONTE DE TERRENOS
54330	SERVICIOS DE EXCAVACION Y MOVIMIENTO DE TIERRAS
54400	MONTAJE E INSTALACION DE CONSTRUCCIONES PREFABRICADAS
54530	SERVICIOS DE TECHADO E IMPERMEABILIZACION DE TECHOS
54540	SERVICIOS DE TRABAJOS CON HORMIGON
54550	SERVICIOS DE INSTALACION DE ESTRUCTURAS DE ACERO
54611	SERVICIOS DE INSTALACION DE CABLES Y OTROS DISPOSITIVOS ELECTRICOS
54612	SERVICIOS DE INSTALACION DE EQUIPOS DE ALARMA CONTRA INCENDIOS
54613	SERVICIOS DE INSTALACION DE SISTEMAS DE ALARMA ANTIRROBO
54622	SERVICIOS DE CONSTRUCCION DE DESAGUES
54632	SERVICIOS DE INSTALACION DE VENTILACION Y ACONDICIONAMIENTO DE AIRE
54720	SERVICIOS DE ENYESADO
54740	SERVICIOS DE COLOCACION DE AZULEJOS Y BALDOSAS
54760	SERVICIOS DE CARPINTERIA DE MADERA Y CARPINTERIA METALICA
83321	SERVICIOS DE GESTION DE PROYECTOS EN RELACION CON LA CONSTRUCCION DE EDIFICIOS
83322	SERVICIOS DE GESTION DE PROYECTOS EN RELACION CON LA CONSTRUCCION DE OBRAS DE INGENIERIA CIVIL
83333	SERVICIOS DE INGENIERIA DE ASESORAMIENTO Y PREDISENO PARA PLANTAS Y PROCESOS INDUSTRIALES
83342	SERVICIOS DE DISENO DE INGENIERIA PARA OBRAS DE INGENIERIA CIVIL
83343	SERVICIOS DE DISENO DE INGENIERIA PARA PLANTAS Y PROCESOS INDUSTRIALES
83351	SERVICIOS DE INGENIERIA DURANTE LA FASE DE CONSTRUCCION Y DE INSTALACION DE EDIFICIOS
83352	SERVICIOS DE INGENIERIA DURANTE LA FASE DE CONSTRUCCION Y DE INSTALACION DE OBRAS DE INGENIERIA CIVIL
83353	SERVICIOS DE INGENIERIA DURANTE LA FASE DE CONSTRUCCION Y DE INSTALACION DE PLANTAS Y PROCESOS INDUSTRIALES

83359

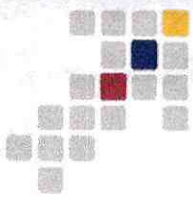
SERVICIOS DE INGENIERIA DURANTE LA FASE DE CONSTRUCCION Y DE INSTALACION
DE OTROS PROYECTOS

83393

OTROS SERVICIOS DE INGENIERIA PARA PLANTAS Y PROCESOS INDUSTRIALES

**El presente documento ha sido generado a través del Sistema Oficial de Contratación del Estado, cualquier
modificación, alteración al documento invalida automáticamente el mismo**

Responsable: ingcristianch1987



CERTIFICADO ELECTRÓNICO

TIPO DE CERTIFICACIÓN: **No ser contratista incumplido o adjudicatario fallido con el Estado**
CÓDIGO DE CERTIFICADO: **CIOAF-08-22-4983**
FECHA DE EMISIÓN: **Quito, Jueves 11 de Agosto del 2022**
PERSONA NATURAL: **CHICAIZA SILVA CRISTIAN JONATHAN**
CÉDULA DE CIUDADANÍA/IDENTIDAD: **1600394249001**

El Servicio Nacional de Contratación Pública certifica que, a la presente fecha, el solicitante no se encuentra reportado como contratista incumplido o adjudicatario fallido.

Atentamente,

DIRECCIÓN NACIONAL DE REGISTRO Y ASESORÍA A USUARIOS
SERVICIO NACIONAL DE CONTRATACIÓN PÚBLICA

DESCARGO DE RESPONSABILIDAD

- Para verificar la integridad del presente certificado la Entidad / Institución que lo solicita deberá ingresar el código de certificado en la herramienta "Verificación de certificados" la cual se encuentra disponible al público en general a través del portal www.compraspublicas.gob.ec
- La información contenida en el presente certificado es válida a la fecha de su emisión



Este certificado ha sido generado a través del sistema informático de emisión de certificados, cualquier modificación, alteración al documento invalida automáticamente el presente certificado.

11 de agosto de 2022

Contribuyente:

CHICAIZA SILVA CRISTIAN JONATHAN**RUC: 1600394249001**

Ciudad.-

De conformidad con lo establecido en el artículo 96 del Código Tributario sobre el cumplimiento de los deberes formales de los contribuyentes y en concordancia con el artículo 101 de la Ley de Régimen Tributario Interno sobre la responsabilidad por la declaración de impuesto del sujeto pasivo; el Servicio de Rentas Internas certifica que:

Una vez revisada la base de datos del SRI, el contribuyente **CHICAIZA SILVA CRISTIAN JONATHAN**, con RUC **1600394249001**, **no registra deudas en firme**, información registrada a la fecha de emisión del presente certificado de cumplimiento tributario.

Sin embargo, la Administración Tributaria se reserva el derecho de verificar las declaraciones presentadas y ejercer la facultad determinadora, orientada a comprobar la correcta aplicación de las normas tributarias vigentes, sin perjuicio de aplicar las sanciones correspondientes en caso de detectarse falsedad en la información presentada.

Particular que comunico para los fines pertinentes.

Atentamente,

SERVICIO DE RENTAS INTERNAS

Código de verificación: SRICCT2022000283011
Fecha y hora de emisión: 11/08/2022 14:12:14 PM

Validez del certificado: El presente certificado es válido de conformidad a lo establecido en la Resolución No. NAC-DGERCGC15-00000217, publicada en el Tercer Suplemento del Registro Oficial 462 del 19 de marzo de 2015, por lo que no requiere sello ni firma por parte de la Administración Tributaria, mismo que lo puede verificar en la página web del SRI en línea y/o en la aplicación SRI Móvil.



CERTIFICADO DE CUMPLIMIENTO DE OBLIGACIONES PATRONALES

El Instituto Ecuatoriano de Seguridad Social (IESS) certifica que, revisados los archivos del Sistema de Historia Laboral, el señor(a) CHICAIZA SILVA CRISTIAN JONATHAN, representante legal de la empresa CHICAIZA SILVA CRISTIAN JONATHAN con RUC Nro. 1600394249001 y dirección LUIS ARIAS GUERRA GENERAL VILLAMIL, NO registra obligaciones patronales en mora; información verificada a la fecha de emisión del presente certificado.

El IESS se reserva el derecho de verificar la información y las obligaciones pendientes que no se encontraren registradas o no hayan sido determinadas, sin perjuicio de aplicar las sanciones correspondientes; esta certificación no implica condonación o renuncia del derecho del IESS, al ejercicio de las acciones legales a que hubiere lugar para su cobro.

El contenido de este certificado puede ser validado ingresando al portal web del IESS en el menú Empleador – Certificado de Obligaciones Patronales, digitando el RUC de la empresa o número de cédula.



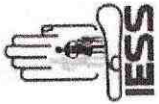
Firmado electrónicamente por:

**XIMENA ESTEFANIA
CORDOVA CABEZAS
BORJA**

Ing. Ximena Estefanía Córdova Cabezas Borja
Directora Nacional de Recaudación y Gestión de Cartera.

Emitido el 11 de agosto de 2022

Validez del Certificado 30 días



INSTITUTO ECUATORIANO DE SEGURIDAD SOCIAL

Consulta Rol Empleado

Fecha : 20/09/2022

Información de la Empresa

Nombre del Empleador

CHICAIZA&SILVA, CONSTRUARA CIA. LTDA.

Ruc

169172668001

Nombre Sucursal

0001 CHICAIZA & SILVA, CONSTRUARA CIA. LTDA.

N°	Nombre	Cédula	Actividad	Actividad Sectorial	Relación de Trabajo	Forma Pago	% Aportación	% Cesantía Aportación	Sueldo	Sueldo Extra	Días mod	Valor días Mod	Total Afiliado
1	CHICAIZA SILVA CRISTIAN JONATHAN	1600394249	TRABAJADOR EN GENERAL	1918200000100	06-CODIGO DEL TRABAJO - CT	P	20.6	0.0	425.00	0.00	0	0.00	425.00
2	CHICAIZA SILVA DERLIS HERNAN	1600563926	TRABAJADOR EN GENERAL	1918200000100	06-CODIGO DEL TRABAJO - CT	P	20.6	0.0	425.00	0.00	0	0.00	425.00
Total Rol										850.00	0.00	0.00	850.00



GAD. PROVINCIAL DE PASTAZA



DIRECCIÓN DE FISCALIZACIÓN

Pastaza

30 AGO 2022

Fecha:

Recibido:

Pao Rea

Número:

Hora:

11h40

PARA:

Sr. Ing. Álvaro Renato Sosa Castro
Director de Fiscalización

Memorando Nro. GADPPZ-DGA-2022-11939-M

Puyo, 29 de agosto de 2022

ASUNTO: CONFORMIDAD AMBIENTAL - AFIRMADO DE LA VÍA EN LA COMUNIDAD JATUN VINILLO ETAPA I, CANTÓN ARAJUNO, PROVINCIA DE PASTAZA

Señor Director, adjunto al presente remito el Memorando No. GADPPZ-JGA-GA-2022-3142-M, suscrito por la Ing. Stefany Barreno, Técnica responsable del Seguimiento, Monitoreo y Control Ambiental del proyecto: "AFIRMADO DE LA VÍA EN LA COMUNIDAD JATUN VINILLO ETAPA I, CANTÓN ARAJUNO, PROVINCIA DE PASTAZA", mediante el cual remite el INFORME-GADPPZ-DGA-GA-SB-2022, en el que indica que una vez efectuado el seguimiento y monitoreo de campo, basados en la normativa ambiental y evidencias del cumplimiento a la guía de buenas prácticas ambientales, se determina la CONFORMIDAD AMBIENTAL del proyecto, correspondiente al periodo del 18 al 31 de julio del 2022.

Particular que comunico para los fines pertinentes.

Atentamente,

Documento firmado electrónicamente

Mgs. David Alejandro Yedra Machado
DIRECTOR DE GESTIÓN AMBIENTAL

Referencias:

- GADPPZ-JGA-GA-2022-3145-M

Anexos:

- corrigiendo_jatun.pdf
- mapa_certificado_intersección0625704001661531108.pdf
- observaciones_1er_informe_presentado.pdf
- acta_de_inicio_de_obra_jatun_vinillo-signed-signed0666641001658245925_(1).pdf
- designacion_-_monitoreo_y_seguimiento.pdf
- oficio_presentacion_1er_iacgbpa.pdf
- certificado_ambiental0340562001661531108.pdf
- informe_nº_gadppz-dga-cea-sb-2022-signed-signed.pdf
- puyo_10_de_agosto_2022.pdf

Copia:

Sra. Ing. Lucy Cristina Carvajal Caicedo - Secretaria Ejecutiva 2 /

Funcionarios que participaron en este documento: --> Sra. Ing. Lucy Cristina Carvajal Caicedo - Secretaria Ejecutiva 2



Firmado electrónicamente por:
DAVID ALEJANDRO
YEDRA MACHADO



Memorando Nro. GADPPZ-JGA-GA-2022-3145-M

Puyo, 26 de agosto de 2022

PARA: Sr. Mgs. David Alejandro Yedra Machado
Director de Gestión Ambiental

ASUNTO: CONFORMIDAD AMBIENTAL - AFIRMADO DE LA VÍA EN LA COMUNIDAD JATUN VINILLO ETAPA I, CANTÓN ARAJUNO, PROVINCIA DE PASTAZA

Señor Director, adjunto al presente remito el Memorando No. GADPPZ-JGA-GA-2022-3142-M, suscrito por la Ing. Stefany Barreno, Técnica responsable del Seguimiento, Monitoreo y Control Ambiental del proyecto: "AFIRMADO DE LA VÍA EN LA COMUNIDAD JATUN VINILLO ETAPA I, CANTÓN ARAJUNO, PROVINCIA DE PASTAZA", mediante el cual remite el INFORME-GADPPZ-DGA-GA-SB-2022, en el que indica que una vez efectuado el seguimiento y monitoreo de campo, basados en la normativa ambiental y evidencias del cumplimiento a la guía de buenas prácticas ambientales, se determina la CONFORMIDAD AMBIENTAL del proyecto, correspondiente al periodo del 18 al 31 de julio del 2022.

Particular que comunico para los fines pertinentes.

Atentamente,

Documento firmado electrónicamente

Ing. Jorge Antonio Vargas Escobar
JEFE DE GESTION AMBIENTAL

Referencias:

- GADPPZ-JGA-GA-2022-3142-M

Anexos:

- puyo_10_de_agosto_2022.pdf
- informe_nº_gadppz-dga-cea-sb-2022-signed-signed.pdf
- certificado_ambiental0340562001661531108.pdf
- oficio_presentacion_1er_iacgbpa.pdf
- designacion_-_monitoreo_y_seguimiento.pdf
- acta_de_inicio_de_obra_jatun_vinillo-signed-signed0666641001658245925_(1).pdf
- observaciones_1er_informe_presentado.pdf
- mapa_certificado_intersección0625704001661531108.pdf
- corrigiendo__jatun.pdf

Copia:

Sra. Ing. Lucy Cristina Carvajal Caicedo - Secretaria Ejecutiva 2 /

Funcionarios que participaron en este documento: --> Sra. Ing. Lucy Cristina Carvajal Caicedo - Secretaria Ejecutiva 2



Fecha: **29 AGO 2022**
Recibido: mayra
Número: 3145-n Hora: 14:30



Firmado electrónicamente por:
**JORGE ANTONIO
VARGAS ESCOBAR**



Memorando Nro. GADPPZ-JGA-GA-2022-3142-M

Puyo, 26 de agosto de 2022

PARA: Sr. Ing. Jorge Antonio Vargas Escobar
Jefe de Gestión Ambiental

ASUNTO: CONFORMIDAD AMBIENTAL - AFIRMADO DE LA VÍA EN LA COMUNIDAD JATUN VINILLO ETAPA I, CANTÓN ARAJUNO, PROVINCIA DE PASTAZA

Mediante Memorando Nro. GADPPZ-DGA-2022-10989-M, de fecha 19 de mayo del 2022, se designa a mi persona como responsable del Seguimiento, Monitoreo y Control Ambiental del proyecto "AFIRMADO DE LA VÍA EN LA COMUNIDAD JATUN VINILLO ETAPA I, CANTÓN ARAJUNO, PROVINCIA DE PASTAZA" para el proceso de Menor Cuantía de obra MCO-GADPPz-005-2022.

Mediante Oficio S/N de fecha 29 de julio del 2022, suscrito por el Ing. Juan Carlos Villena (Técnico Ambiental de la parte contratista) del ingresa a la Dirección de Gestión Ambiental el Informe Ambiental de Cumplimiento a la Guía de Buenas prácticas ambientales del proceso MCO-GADPPz-005-2022 del proyecto "AFIRMADO DE LA VÍA EN LA COMUNIDAD JATUN VINILLO ETAPA I, CANTÓN ARAJUNO, PROVINCIA DE PASTAZA", correspondiente al periodo del 18 al 31 de julio del 2022.

Mediante Oficio Nro. GADPPZ-JGA-GA-2022-00760, de fecha 08 de agosto del 2022, la técnica responsable del Seguimiento, Monitoreo y Control Ambiental del GADPPz emite Observaciones al Informe Ambiental de Cumplimiento a la Guía de Buenas prácticas ambientales del proyecto en mención, mediante el cual solicita la presentación del documento corregido en un término de 2 días, para posterior emitir la Conformidad Ambiental.

Mediante Oficio S/N de fecha 10 de agosto del 2022, suscrito por el Ing. Cristian Chicaiza representante legal de Chizaiza&Silva Constructora CIA-LTDA; ingresa a la Dirección de Gestión Ambiental el Informe Ambiental de Cumplimiento a la Guía de Buenas prácticas ambientales con las observaciones subsanadas para revisión y pronunciamiento, correspondiente al periodo del 18 al 31 de julio del 2022.

Al respecto y conforme la responsabilidad asignada, una vez efectuado el seguimiento y monitoreo de campo, basados en la normativa ambiental y evidencias del cumplimiento a la guía de buenas prácticas ambientales para la "AFIRMADO DE LA VÍA EN LA COMUNIDAD JATUN VINILLO ETAPA I, CANTÓN ARAJUNO, PROVINCIA DE PASTAZA" se adjunta INFORME-GADPPz-DGA-GA-SB-2022 mediante el cual se determina la **CONFORMIDAD AMBIENTAL** del 18 al 31 de julio del 2022 del proyecto en mención.

Particular que comunico para los fines pertinentes.

Atentamente,

Lucy O
26/08/2022



Memorando Nro. GADPPZ-JGA-GA-2022-3142-M

Puyo, 26 de agosto de 2022

Documento firmado electrónicamente

Ing. Stefany Natali Barreno Ubilluz
ANALISTA DE CALIDAD AMBIENTAL 1

Referencias:

- GADPPZ-DGA-2022-0521-E

Anexos:

- puyo_10_de_agosto_2022.pdf
- informe_nº_gadppz-dga-cea-sb-2022-signed-signed.pdf
- acta_de_inicio_de_obra_jatun_vinillo-signed-signed-signed0666641001658245925_(1).pdf
- designacion_-_monitoreo_y_seguimiento.pdf
- observaciones_1er_informe_presentado.pdf
- oficio_presentacion_1er_iacgbpa.pdf
- certificado_ambiental0340562001661531108.pdf
- mapa_certificado_intersección0625704001661531108.pdf
- corrigiendo__jatun.pdf



Firmado electrónicamente por:
**STEFANY NATALI
BARRENO UBILLUZ**



INFORME-GADPPz-DGA-GA-SB-2022		
NOMBRE DEL PROYECTO		
"AFIRMADO DE LA VÍA EN LA COMUNIDAD JATUN VINILLO ETAPA I, CANTÓN ARAJUNO, PROVINCIA DE PASTAZA"		
PROVINCIA	CANTÓN	PARROQUIA
Pastaza	Arajuno	-----
FECHA	ADMINISTRADOR	FISCALIZADOR
26/08/2022	Ing. Vinicio Alarcón	Ing. Rodrigo Pico
DISPONIBILIDAD	CONTRATISTA	BENEFICIARIOS DIRECTOS
Técnico Legal	Chizaiza&Silva Constructora CIA-LTDA	Arajuno
DIRECCIÓN		SECCIÓN
Gestión Ambiental		Calidad y Educación Ambiental
MONITOREO AMBIENTAL		Ing. Stefany Barreno
Desarrollo:		



1. OBJETIVO:

Verificar el cumplimiento de las medidas ambientales para prevenir y mitigar impactos ambientales que se pueden generar en la obra correspondientes al contrato "AFIRMADO DE LA VÍA EN LA COMUNIDAD JATUN VINILLO ETAPA I, CANTÓN ARAJUNO, PROVINCIA DE PASTAZA".

2. ANTECEDENTES:

En la ciudad de Puyo, a los 17 días del mes de mayo del año dos mil veinte y veintidós, comparecen a la suscripción del presente Contrato, por una parte, en calidad de Contratante, el Gobierno Autónomo Descentralizado Provincial de Pastaza, GADPPz, legalmente representado por el Ingeniero Jaime Guevara Blaschke, Prefecto Provincial; y, por otra parte, Chizaiza&Silva Constructora CIA-LTDA, en calidad de contratista con su representante el Ing. Cristian Chicaiza para la ejecución del proyecto "AFIRMADO DE LA VÍA EN LA COMUNIDAD JATUN VINILLO ETAPA I, CANTÓN ARAJUNO, PROVINCIA DE PASTAZA".

Mediante Memorando Nro. GADPPZ-DGA-2022-10989-M, de fecha 19 de mayo del 2022, se designa a mi persona como responsable del Seguimiento, Monitoreo y Control Ambiental del proyecto "AFIRMADO DE LA VÍA EN LA COMUNIDAD JATUN VINILLO ETAPA I, CANTÓN ARAJUNO, PROVINCIA DE PASTAZA" para el proceso de Menor Cuantía de obra MCO-GADPPz-005-2022.

fisco



Con fecha 18 de julio del 2022, se emite la ORDEN DE INICIO para la ejecución de actividades constructivas, suscrito por el Ing. Rodrigo Pico (Fiscalizador de Obra) y el Ing. Vinicio Alarcón (Administrador de Contrato) para el proyecto en mención, con un plazo de ejecución de 90 días calendario.

Mediante Oficio S/N de fecha 29 de julio del 2022, suscrito por el Ing. Juan Carlos Villena (Técnico Ambiental de la parte contratista) del ingresa a la Dirección de Gestión Ambiental el Informe Ambiental de Cumplimiento a la Guía de Buenas prácticas ambientales del proceso MCO-GADPPZ-005-2022 del proyecto "AFIRMADO DE LA VÍA EN LA COMUNIDAD JATUN VINILLO ETAPA I, CANTÓN ARAJUNO, PROVINCIA DE PASTAZA", correspondiente al periodo del 18 al 31 de julio del 2022.

Mediante Oficio Nro. GADPPZ-JGA-GA-2022-0076-O, de fecha 08 de agosto del 2022, la técnica responsable del Seguimiento, Monitoreo y Control Ambiental del proyecto emite Observaciones al Informe Ambiental de Cumplimiento a la Guía de Buenas prácticas ambientales del proyecto en mención, mediante el cual solicita la presentación del documento corregido en un término de 2 días, para posterior emitir la Conformidad Ambiental.

Mediante Oficio S/N de fecha 10 de agosto del 2022, suscrito por el Ing. Cristian Chicaiza representante legal de Chizaiza&Silva Constructora CIA-LTDA; ingresa a la Dirección de Gestión Ambiental el Informe Ambiental de Cumplimiento a la Guía de Buenas prácticas ambientales con las observaciones subsanadas para revisión y pronunciamiento, correspondiente al periodo del 18 al 31 de julio del 2022.

3. ALCANCE:

Corresponde a las actividades de "AFIRMADO DE LA VÍA EN LA COMUNIDAD JATUN VINILLO ETAPA I, CANTÓN ARAJUNO, PROVINCIA DE PASTAZA"

4. MARCO APLICABLE:

CONSTITUCIÓN DE LA REPÚBLICA: TÍTULO VII del régimen del Buen Vivir; Capítulo Segundo: Biodiversidad y Recursos Naturales; Sección Primera: Naturaleza y Ambiente;

Art. 395

1. El Estado garantizará un modelo sustentable de desarrollo, ambientalmente equilibrado y respetuoso de la diversidad cultural, que conserve la biodiversidad y la capacidad de regeneración natural de los ecosistemas, y asegure la satisfacción de las necesidades de las generaciones presentes y futuras.
2. Las políticas de gestión ambiental se aplicarán de manera transversal y serán de obligatorio cumplimiento por parte del Estado en todos sus niveles y por todas las personas naturales o jurídicas en el territorio nacional.



Art. 396

- La responsabilidad por daños ambientales es objetiva. Todo daño al ambiente, además de las sanciones correspondientes, implicará también la obligación de restaurar integralmente los ecosistemas e indemnizar a las personas y comunidades afectadas.

CÓDIGO ORGÁNICO DE AMBIENTE (publicada en Registro Oficial Suplemento 983 de 12 de abril del 2017 y en vigencia a partir del 12 de abril de 2018).

Art. 173.-De las obligaciones del operador.

- El operador de un proyecto, obra y actividad, pública, privada o mixta, tendrá la obligación de prevenir, evitar, reducir y, en los casos que sea posible, eliminar los impactos y riesgos ambientales que pueda generar su actividad. Cuando se produzca algún tipo de afectación al ambiente, el operador establecerá todos los mecanismos necesarios para su restauración.
- El operador deberá promover en su actividad el uso de tecnologías ambientalmente limpias, energías alternativas no contaminantes y de bajo impacto, prácticas que garanticen la transparencia y acceso a la información, así como la implementación de mejores prácticas ambientales en la producción y consumo.

TEXTO UNIFICADO DE LEGISLACIÓN SECUNDARIA DEL MINISTERIO DEL AMBIENTE (TULSMA)

Mediante **Acuerdo Ministerial No. 061** publicado en la Edición Especial **No. 270** del Registro Oficial 316, el lunes 4 de mayo del 2015, se realiza la reforma al Libro VI del Texto Unificado de Legislación Secundaria del Ministerio del Ambiente.

Art. 61 De las prohibiciones. - No depositar sustancias líquidas, pastosas o viscosas, excretas, ni desechos peligrosos o de manejo especial, en los recipientes destinados para la recolección de residuos sólidos no peligrosos.

PARÁGRAFO II DE LA SEPARACIÓN EN LA FUENTE

Art. 62 De la separación en la fuente. - El generador de residuos sólidos no peligrosos está en la obligación de realizar la separación en la fuente, clasificando los mismos en función del Plan Integral de Gestión de Residuos, conforme lo establecido en la normativa ambiental aplicable.

- NORMA TECNICA ECUATORIANA NTE INEN ISO 3864-1:2013, SÍMBOLOS GRÁFICOS. COLORES DE SEGURIDAD Y SEÑALES DE SEGURIDAD.

- Principios de Diseño para Señales de Seguridad e Indicaciones de Seguridad.



- NORMA TECNICA ECUATORIANA NTE INEN ISO 2841:2014, ESTANDARIZACIÓN DE COLORES PARA RECIPIENTES DE DEPÓSITO Y ALMACENAMIENTO TEMPORAL DE RESIDUOS SÓLIDOS.

- Establece los colores para los recipientes de depósito y almacenamiento temporal de residuos sólidos con el fin de fomentar la separación en la fuente de generación y la recolección selectiva.

5. DESCRIPCIÓN DEL PROYECTO:

UBICACIÓN: Provincia Pastaza - Cantón Arajuno

FASE: Primer Informe de Cumplimiento del 18 al 31 de julio del 2022.

FECHA DE CONTROL: 26 de agosto del 2022.

Para el presente periodo se han ejecutado las siguientes actividades:

- ✓ Entrega de EEP
- ✓ Implementación de contenedores para almacenamiento desechos comunes
- ✓ Limpieza del área de influencia del proyecto
- ✓ Nivelación de la vía

6. REPORTE DE EVALUACIÓN DE RESULTADOS

El proyecto evaluado se encuentra culminado, y en su fase de mantenimiento se han implementado las medidas ambientales en el cual se ha proporcionado los elementos de protección personal y se ha instruido en el uso correcto de los mismos a los trabajadores. Las medidas que se aplicaron son de cumplimiento obligatorio por parte del contratista y la fiscalización controla su efectiva implementación, las actividades generaron un impacto de nivel bajo, puesto que los trabajos fueron temporales y puntuales por lo que los factores ambientales no presentan afectaciones.

7. CONCLUSIONES:

- Para el periodo evaluado se cumplió con lo indicado en referencia al Plan de Manejo Ambiental de los trabajos realizados en el proyecto.
- Por lo observado no se evidencia factores que puedan generar impacto en el ambiente.
- Es importante mencionar que se ha incumplido con la Cláusula Décima Quinta - Obligaciones del Contratista - Literal 9.5 "Entreguen los informes mensuales ambientales respectivos y demás actuaciones correspondientes al objeto de Contrato, en los cinco últimos días laborables de cada mes".





8. RECOMENDACIONES

- Se recomienda al contratista cumplir con lo establecido en el contrato específicamente, en las cláusulas contractuales – Obligaciones del Contratista con el fin de dar cumplimiento estricto a las mismas.

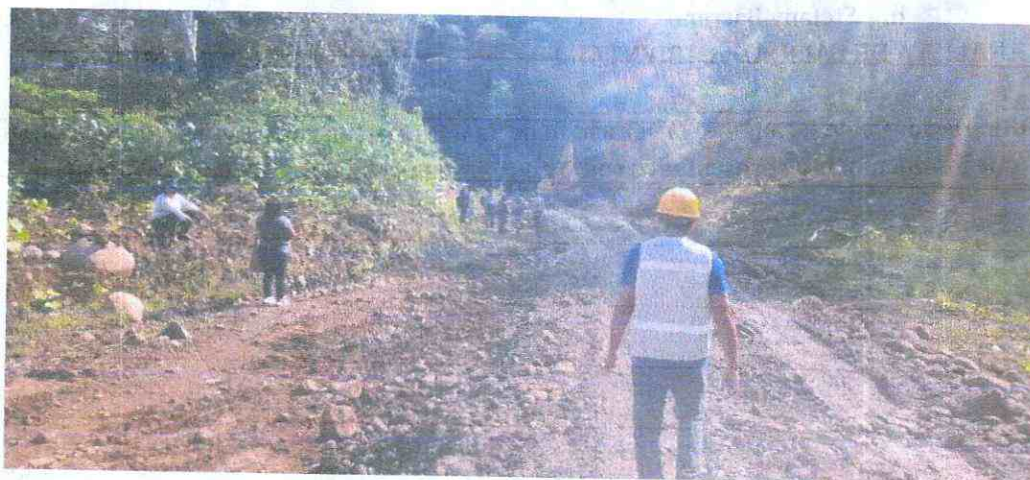
9. RESULTADOS:

Una vez efectuado el seguimiento y monitoreo de campo, basados en la normativa ambiental y evidencias del cumplimiento a la guía de buenas prácticas ambientales para la **"AFIRMADO DE LA VÍA EN LA COMUNIDAD JATUN VINILLO ETAPA I, CANTÓN ARAJUNO, PROVINCIA DE PASTAZA"** se determina la **CONFORMIDAD AMBIENTAL** del 18 al 31 de julio del 2022 para el proyecto.

<i>Elaborado por:</i>	<i>Revisado por:</i>
<div style="text-align: center;">  <p>Firmado electrónicamente por: STEFANY NATALI BARRENO UBILLUZ</p> <p>Ing. Stefany Barreno ANALISTA DE CALIDAD AMBIENTAL 1</p> </div>	<div style="text-align: center;">  <p>Firmado electrónicamente por: JORGE ANTONIO VARGAS ESCOBAR</p> <p>Ing. Jorge Vargas JEFE DE GESTIÓN AMBIENTAL</p> </div>
<p>Nota: Declaro bajo juramento la veracidad de la información consignada, así como también que los documentos presentados como anexos son originales y/o copia fiel del original.</p>	

**"AFIRMADO DE LA VÍA EN LA COMUNIDAD JATUN VINILLO ETAPA I, CANTÓN
ARAJUNO, PROVINCIA DE PASTAZA".**

REGISTRO FOTOGRAFICO





Da preferencia al uso de las escaleras en lugar de los ascensores; es mucho más saludable, económico y ecológico.				X
Llama al ascensor pulsando solo un botón para evitar hacer viajes innecesarios. O si vas a bajar o subir solo un piso mejor haz ejercicio, es bueno para tu salud.				X
No conectes varios aparatos al mismo tiempo porque puede producirse una sobrecarga, posibles apagones y deterioro de las instalaciones a largo plazo.				X
Configura los equipos de tu dependencia administrativa como computadoras, copiadoras, impresoras, etc. en modo de "ahorro de energía" para reducir el consumo de electricidad hasta en un 50%.				X
Para sacar tres o menos copias, es mejor imprimir. A partir de cuatro hojas, la copiadora es la mejor opción.				X
Comparte eficientemente los equipos de dependencia administrativa entre compañeros.				X
Reporta a la unidad de tecnología de la institución daños o dificultades en el uso de equipos informáticos, ya que requieren de un adecuado mantenimiento para su óptimo rendimiento.				X
Evitar el uso del fax térmico, ya que consume más energía y el papel no puede reciclarse.				X
CLIMATIZACIÓN				
Usar estos dispositivos sólo cuando sea necesario. Siempre que sea posible, aprovechar la regulación natural de la temperatura, por ejemplo, en verano las ventanas entornadas o las corrientes de aire pueden refrescar algunas salas sin necesidad de encender el aire acondicionado.				X
Apagar o minimizar los sistemas de calefacción o aire acondicionado en las salas no ocupadas: sala de reuniones vacías, fuera de las horas de trabajo.				X
Conocer adecuadamente cómo funcionan los sistemas de calefacción y refrigeración, para maximizar la eficiencia de los equipos de climatización.				X

No existen equipos que demuestren el uso de energía eléctrica.

No existen equipos de climatización

	<p>Mantener la temperatura aproximadamente en 20°C en invierno, y aproximadamente en 24°C en verano, para disminuir el consumo energético.</p> <p>Asegurarse de que los equipos de climatización se programan para funcionar exclusivamente en el período de trabajo, a excepción de situaciones en las que haga falta calefacción o refrigeración previas.</p> <p>Asegurarse de que las puertas y ventanas están cerradas mientras funcionan los equipos de climatización, para impedir pérdidas y derroche.</p>			<p>X</p> <p>X</p> <p>X</p>	
ILUMINACIÓN					
	<p>Sustituir progresivamente las antiguas bombillas incandescentes y tubos fluorescentes, que usan tecnología ineficiente que desprende más calor que luz.</p> <p>Usar interruptores independientes para iluminar sólo las zonas necesitadas de una misma área.</p> <p>Aprovechar la iluminación natural, organizando los puestos de trabajo de manera que se mantenga una adecuada iluminación, manteniendo limpias las ventanas y abriendo las persianas, cortinas u otros elementos similares, etc.</p> <p>Antes de encender las luces para encubrir los reflejos del sol en los ordenadores, probar cambiando los puestos de trabajo de lugar o la orientación de las pantallas, así como instalando láminas antirreflecentes en las ventanas o cortinas orientables.</p> <p>Asegurar una gestión apropiada de los tubos fluorescentes y bombillas, pues son residuos especiales.</p>			<p>X</p> <p>X</p> <p>X</p> <p>X</p> <p>X</p>	<p></p> <p></p> <p>Se aprovecha la luz del día</p> <p>No hay energía eléctrica</p>
MEDIDA PROPUESTA					
USO DEL AGUA	<p>Colocar temporizadores o detectores de presencia para grifos. Esto puede suponer ahorros entre el 20 y el 40% del recurso.</p> <p>Las cisternas deberán ser de doble descarga o de interrupción de descarga, en todo caso con limitador del volumen de descarga como máximo de seis litros. Esto puede suponer ahorros de hasta un 40%.</p> <p>Utilizar sistemas de detección de fugas en las cañerías enterradas u ocultas.</p> <p>Las fuentes de consumo humano deben estar dotadas de sistemas temporizadores o limitadores de caudal.</p>	C	N/C	N/A	OBSERVACIONES
				<p>X</p> <p>X</p> <p>X</p>	<p></p> <p></p> <p>Uso de botellones de Agua.</p>

	Soltar el agua del inodoro cuando así lo requiera y no usarlo como cesto de residuos (papel higiénico)	C	N/C	N/A	OBSERVACIONES	
	MEDIDA PROPUESTA					
GESTIÓN DE LOS DESECHOS	Eliminar los tachos de cada puesto de los funcionarios y colocar los tachos en un solo lugar con los colores y etiquetas correspondientes, esto ayudará a mejorar la clasificación de los desechos (tacho verde-residuos orgánicos, tacho gris-papel y cartón, tacho azul-plástico, tacho blanco-vidrio y latas, tacho negro—desechos ordinarios)	X		N/A	El proyecto cuenta con contenedores para almacenamiento de desechos	
	Reducir: Normalmente adquirimos productos que tienen muchos envoltorios como el plástico, espuma Flex, etc. que tardan mucho tiempo en descomponerse y que son fabricados con materiales escasos como el petróleo, agua y madera. Antes de comprar debemos pensar en lo que realmente necesitamos, y evitar envoltorios innecesarios.	X			La generación de residuos es mínima.	
	Reutilizar: En este mundo modernizado se ha hecho normal el adquirir un bien y después de usarlo, fácilmente desecharlo sin pensar a dónde va eso que consideramos basura. Hay productos que podemos volver a usar muchas veces o darles otro uso haciendo algún artículo necesario para el hogar u dependencia administrativa evitando generar tanto desecho.	X			Se lo realiza siempre y cuando sea posible.	
	Reciclar: A este término se le suele confundir con el de "separar" o "reutilizar", sin embargo, el reciclar tiene que ver con la adquisición de materiales viejos o usados para ser procesados química o físicamente y obtener una materia prima y a partir de ésta fabricar productos nuevos.	X				
	Elimina el uso de botellas individuales de plástico, consume el agua del dispensador usando tomatoado o tu vaso personal.	X				
	Elimina el uso excesivo de fundas plásticas, en su lugar utilizar fundas reutilizables.	X			Se las usara cuando sea necesario	
	MEDIDA PROPUESTA	C	N/C	N/A	OBSERVACIONES	
USO DE PAPEL	Evitar su uso siempre que sea posible, por ejemplo, guardando los documentos en formato digital, optimizando el número de copias necesarias, compartiendo información en lugar de generar copias para cada persona, aprovechando las posibilidades de Internet, correos electrónicos, teléfono, etc.			X	No se usa papel en el proyecto Es proyecto es el formato de	
	Utilizar de forma preferente y en la medida de lo posible papel reciclado. No se debe olvidar que el papel reciclado puede llegar a tener una calidad similar a la del papel convencional.				X	una vía
	Evitar imprimir documentos innecesarios o de aquellos que tienen muchos espacios libres (Ej: presentaciones de power point)				X	
	Antes e imprimir, comprobar los posibles fallos y mejoras del documento, utilizando, por ejemplo, la "vista previa": ajuste de márgenes, división de				X	

	<p>mercurio. Las pilas recargables pueden usarse hasta unas dos mil veces según el tipo y uso adecuado.</p> <p>Compra lápices y marcadores recargables, de esta manera evitarás generar más desechos. Prefiera productos cuyos envases tengan el logotipo de reciclable o reutilizable.</p> <p>Adquiere productos naturales para tu aseo personal, recuerda que el uso de aerosoles perjudica al ambiente.</p>								
TRANSPORTE Y MOVILIDAD	<p>MEDIDA PROPUESTA</p> <p>Desplazamiento a pie</p> <p>Utilizar el transporte público</p> <p>Utilizar bicicleta</p> <p>Cuando es inevitable el uso del vehículo privado, el sistema de carro compartido puede ser una opción bastante eficiente.</p>	C	N/C	N/A			OBSERVACIONES		

FIRMA DE RESPONSABILIDAD DE CONTROL Y MONITOREO

RESPONSABLE DE OBRA

Ing. Stacey Barreno

C.I.: 172418979-8



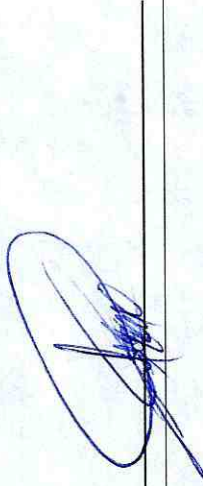
Nombre:

Ing. Juan Carlos Vileza

C.I.:

160057883-8

Firma:



25-08-2022

FECHA:

**CHICAIZA&SILVA, CONSTRUARA CIA. LTDA.
DISEÑO, PLANIFICACIÓN Y CONSTRUCCIÓN DE OBRAS
CIVILES**

Puyo, 10 de agosto del 2022

Ing.
David Yedra Machado
DIRECTOR DE GESTIÓN AMBIENTAL DEL GADPPZ

Presente. –

De mis consideraciones:

Por medio de la presente reciba un cordial y atento saludo, a la vez desearle éxitos en sus delicadas funciones que a diario viene realizando dando constatación al oficio **Nro.GADPPZ-JGA-GA-2022-0076-O**, se ingresa el observado por la técnica ambiental por parte el concejo provincial .

Por la favorable atención que se digne dar al presente quedo de usted muy agradecido.

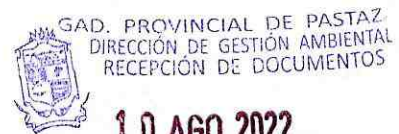
Atentamente,



Firmado digitalmente por:
**CRISTIAN
JONATHAN
CHICAIZA SILVA**

Ing. Cristian Jonathan Chicaiza Silva
**CONTRATISTA
REPRESENTANTE LEGAL**

CRISTIAN JONATHAN CHICAIZA SILVA



Fecha: **10 AGO 2022**
waye

Recibido: _____

Número: **0591-E** Hora: **16:40**

Provincia: PASTAZA Cantón: ARAJUNO Parroquia: ARAJUNO

Calle: VICENTE TANGUILA Numero: S/N Intersección: LUCIANO TRINQUERO

Referencia ubicación: DIAGONAL AL MUNICIPIO

Celular: 0995105889 - 0987265438

Email: ingcristianch@yahoo.com derlis.v1998@gmail.com



Oficio Nro. GADPPZ-JGA-GA-2022-0076-O

Puyo, 08 de agosto de 2022

Asunto: Observaciones al Informe Ambiental de Cumplimiento a la Guía de Buenas Prácticas Ambientales del Proyecto: AFIRMADO DE LA VÍA EN LA COMUNIDAD JATUN VINILLO, CANTÓN ARAJUNO PROVINCIA DE PASTAZA

Ingeniero
Cristian Jonathan Chicaiza Silva
Representante Legal
CHICAIZA&SILVA, CONSTRUCTORA CIA. LTDA.
En su Despacho

Reciba un cordial y atento saludo al mismo tiempo deseándole los mejores éxitos en sus funciones.

Mediante Memorando Nro. GADPPZ-DGA-2022-10989-M, 19 de mayo del 2022, se me designa como Técnica Responsable de Monitoreo Control y Seguimiento Ambiental del proyecto "AFIRMADO DE LA VÍA EN LA COMUNIDAD JATUN VINILLO ETAPA I, CANTÓN ARAJUNO, PROVINCIA DE PASTAZA" en referencia proceso de Contratación Pública por Menor Cuantía de Obra MCO-GADPPz-0005-2022.

Con Oficio S/N de fecha 29 de julio del 2022, suscrito por el Ing. Juan Carlo Villena – Técnico Ambiental de la parte contratista ingresa el Informe Ambiental de Cumplimiento a la Guía de Buenas Prácticas Ambientales del Proyecto: AFIRMADO DE LA VÍA EN LA COMUNIDAD JATUN VINILLO, CANTÓN ARAJUNO PROVINCIA DE PASTAZA al cual se realiza las siguientes observaciones:

1.- El Oficio de ingreso del Informe Ambiental de Cumplimiento a la Guía de Buenas Prácticas Ambientales del proyecto en mención debe ser firmado por el contratista, no por el técnico ambiental del proyecto.

Los documentos deberán ser firmados únicamente de manera digital.

2.- En el Ítem 6. Determinación del Cumplimiento, no se encuentran las medidas que se encuentran en la guía de buenas prácticas ambientales se deberá adjuntar las mismas antes de las medidas sugeridas por el GADPPz y evaluarlas, y de no aplicar se deberá justificar tomando en cuenta que el mismo es un proyecto vial.

3.- Se deberá implantar señalética de manera urgente el proyecto, esto con fin prevenir algún riesgo accidente o incidente en el área de influencia del proyecto; colocar los medios de verificación respectivos.

4.- Las medidas que se cumplan deberán tener los medios de verificación respectivos, las medidas que N/A se deberá colocar las observaciones la razón del porque no aplican siendo claros y concisos.

5.- En el caso de las medidas que se cumplirán para el próximo periodo se deberá colocar N/A la medida se cumplirá en el próximo IAC de la guía de buenas prácticas. Todas las medidas sugeridas deben ser evaluadas y no dejar en blanco dicho espacio de evaluación.

6.- Dentro del plan de manejo de desechos medida 1. Se deberá colocar N/A pues en base a las actividades constructivas a desarrollar no se generar desechos peligrosos y especiales en el área del proyecto.

7.- Para justificar la medida 12. Del Plan de Prevención y mitigación de impactos se deberá adjuntar

Oficio Nro. GADPPZ-JGA-GA-2022-0076-O

Puyo, 08 de agosto de 2022

las actas de entrega de EPP respectivas

8.- En el Ítem. 7 Conclusiones y Recomendaciones, deberá detallar el % de avance de la obra y las actividades que se ejecutaron durante el periodo evaluado.

En este contexto se solicita la presentación del documento corregido en un término de 2 días, esto con el fin de emitir la Conformidad Ambiental del Periodo del 18 al 31 de Julio del 2022.

Atentamente,

Documento firmado electrónicamente

Ing. Stefany Natali Barreno Ubilluz

ANALISTA DE CALIDAD AMBIENTAL 1

Referencias:

- GADPPZ-DGA-2022-0501-E

Anexos:

- oficio_afirmado_de_la_via_en_la_comunidad_jatun_vinillo.pdf

Copia:

Señor Ingeniero Juan Carlos Villena Gallegos - CONTRATISTA // Señor Magister David Alejandro Yedra Machado - **Director de Gestión Ambiental** - /



Firmado electrónicamente por:
**STEFANY NATALI
BARRENO UBILLUZ**



INFORME AMBIENTAL DE CUMPLIMIENTO DE MEDIDAS AMBIENTALES

NOMBRE DEL PROYECTO

“AFIRMADO DE LA VÍA EN LA COMUNIDAD
JATUN VINILLO, CANTÓN ARAJUNO,
PROVINCIA DE PASTAZA”

18 al 31 de JULIO 2022



Pastaza
GOBIERNO PROVINCIAL

RESPONSABLE:

JUAN CARLOS VILLENA GALLEGOS
ING. AMBIENTAL

Unidos por el progreso?

CONSTRUCTOR:

CHICAIZA & SILVA, CONSTRUARA CIA.LTDA

PROMOTOR:

GOBIERNO AUTÓNOMO DESCENTRALIZADO
PROVINCIAL DE PASTAZA





TABLA DE CONTENIDO

1. Datos generales	3
2. Introducción	3
3. Alcance del informe	4
4. Objetivos	4
5. Metodología de valoración	4
6. Determinación de cumplimiento	7
7. Conclusiones y recomendaciones	16
8. Anexos:	17



1. Datos generales

Proyecto:	"AFIRMADO DE LA VÍA EN LA COMUNIDAD JATUN VINILLO, CANTÓN ARAJUNO, PROVINCIA DE PASTAZA"		
Ubicación:	Provincia	Cantón	Cantón
	PASTAZA	PASTAZA	EL TRIUNFO
	PASTAZA	ARAJUNO	ARAJUNO
Constructor – contratista:	CHICAIZA & SILVA, CONSTRUARA CIA.LTDA		
Responsable Ambiental:	ING. JUAN CARLOS VILLENA GALLEGOS		
Categoría Del Proyecto:	CERTIFICADO AMBIENTAL		
Código:	MAAE-SUIA-DZDCH-2021-CA-1041		
Jornada de trabajo:	Diurna		
Tiempo de ejecución del Proyecto:	90		
Fase del proyecto:	Construcción		
Promotor:	Gobierno Autónomo Descentralizado Provincial de Pastaza		

2.- Introducción

El Gobierno Autónomo Descentralizado Provincial del Cantón Pastaza, en procura de mejorar las condiciones de vida de la población está impulsando la ejecución del "AFIRMADO DE LA VÍA EN LA COMUNIDAD JATUN VINILLO, CANTÓN ARAJUNO, PROVINCIA DE PASTAZA", que abarcará con un aspecto muy importante de llegar a la comunidad de Jatun Vinillo para facilitar el ingreso a las casas del sector, para ello se ha considerado un plazo de 90 días de trabajo.

El proyecto en mención, cuenta con el respectivo certificado ambiental registrado en el sistema SUIA con el código **MAAE-SUIA-DZDCH-2021-CA-1041**, contando, además, con la GUÍA GENERAL DE BUENAS PRÁCTICAS AMBIENTALES.

Dentro de la Metodología De Construcción El Constructor contratista establece una serie de medidas con el fin de precautelar la seguridad industrial y salud ocupacional de sus trabajadores, así como para evitar molestias a la población afectada/beneficiaria del proyecto.

Por lo expuesto, se elabora el presente informe de cumplimiento de las medidas ambientales aplicables a la ejecución del proyecto, establecidas en la GUÍA GENERAL DE BUENAS PRÁCTICAS AMBIENTALES y en la METODOLOGÍA DE CONSTRUCCIÓN, correspondiente al periodo del 18 al 31 de julio de 2022.

27-7-2022



3. Alcance del informe

El presente informe se realizó sobre la base constructiva del proyecto denominado "AFIRMADO DE LA VÍA EN LA COMUNIDAD JATUN VINILLO, CANTÓN ARAJUNO, PROVINCIA DE PASTAZA",

El periodo contemplado en el informe se establece desde el 18 de julio del 2022 (inicio de actividades constructivas en el mes) al 31 de julio de 2022 (finalización del mes).

4. Objetivos

- Cumplir con las medidas ambientales establecidas en la Guía de buenas prácticas ambientales emitida por el SUIA y el Plan de Manejo Ambiental provisto por el concejo provincial, para el proyecto: "AFIRMADO DE LA VÍA EN LA COMUNIDAD JATUN VINILLO, CANTÓN ARAJUNO, PROVINCIA DE PASTAZA".
- Informar sobre el desarrollo de las actividades ambientales implementadas durante el periodo del 18 al 31 de julio de 2022.

5. Metodología de valoración

Mediante visitas e inspecciones de la obra del Técnico Ambiental responsable del proyecto, se procedió a levantar evidencias fotográficas y documentales de las medidas ambientales implementadas en el marco de cumplimiento de la Guía general de buenas prácticas ambientales emitida por el SUIA.

Los criterios tomados en cuenta para la determinación del cumplimiento o no de las mismas, fueron tomados del Acuerdo Ministerial 061; estableciéndose de la siguiente manera:

*"... **Conformidad (C):** Esta calificación se da a toda actividad, instalación o práctica que se ha realizado o se encuentra dentro de los niveles, restricciones, indicaciones o especificaciones expuestas en el Plan de Manejo Ambiental o las leyes ambientales vigentes.*

***No Conformidad Mayor (NC+):** Los criterios de calificación son los siguientes:*

1. La reiteración durante el periodo evaluado de una No Conformidad Menor por un mismo incumplimiento determinado por los mecanismos de control y seguimiento establecidos en este Libro (acuerdo ministerial);
2. Determinación de los siguientes hallazgos identificados y notificados por la Autoridad Ambiental Competente:
 - a) El incumplimiento consecutivo y reiterativo a los límites permisibles por parámetro y fuente muestreada;
 - b) Alteración de las condiciones ambientales naturales que requieren remediación a largo plazo, producidas por incumplimientos técnicos establecidos en la normativa ambiental aplicable;
 - c) El incumplimiento total del programa de remediación y restauración aprobado por la Autoridad Ambiental Competente;
 - d) El incumplimiento total de la ejecución del plan emergente y/o plan de acción aprobado;



- e) El abandono de infraestructura, equipamiento o cierre de actividades sin contar con la aprobación de la Autoridad Ambiental Competente;
 - f) El incumplimiento en la ejecución de las actividades contenidas en los planes de contingencia establecidos en la legislación ambiental aplicable;
 - g) La realización de actividades adicionales o distintas a las descritas en los documentos presentados para la emisión de la licencia ambiental;
 - h) La introducción al país de desechos sólidos no peligrosos, para fines de disposición final sin el permiso ambiental correspondiente;
 - i) La introducción al país de desechos especiales, para fines de disposición final, sin cumplir la norma técnica expedida para el efecto y/o sin autorización previa de la Autoridad Ambiental Nacional;
 - j) El movimiento transfronterizo de residuos sólidos no peligrosos, desechos peligrosos y/o especiales sea por importación, exportación o tránsito, incluyendo lo relacionado a tráfico no autorizado de los mismos, sin cumplir la norma técnica expedida para el efecto y/o sin autorización previa de la Autoridad Ambiental Nacional; y,
 - k) La disposición final o temporal de escombros, residuos y/o desechos de cualquier naturaleza o clase en cuerpos hídricos, incluyendo a la zona marino costera.
3. La ejecución de las prohibiciones expresas contenidas en el Acuerdo Ministerial 061;
4. La determinación de daño ambiental mediante resolución en firme.
En el caso de hallazgos que no se enmarquen dentro de lo descrito anteriormente, será calificado como No Conformidades Mayores y No Conformidades Menores por la Autoridad Ambiental Competente o equipo auditor, en base a los siguientes criterios:
- a) Magnitud del evento
 - b) Afectación a la salud humana
 - c) Alteración de la flora y fauna y/o recursos naturales
 - d) Tipo de ecosistema alterado
 - e) Tiempo y costos requeridos para la remediación
 - f) Negligencia frente a un incidente

No Conformidad Menor (NC-): Se considera No Conformidad Menor, cuando por primera vez se determine las siguientes condiciones:

- 1. El incumplimiento de los límites permisibles o criterios de calidad por parámetro y fuente muestreada y que no haya producido alteración evidente al ambiente;
- 2. El retraso o la no presentación de los documentos administrativos de control y seguimiento ambiental en los términos establecidos;
- 3. El incumplimiento de las obligaciones técnicas descritas en los Estudios Ambientales, Plan de Manejo Ambiental u otras requeridas por la Autoridad Ambiental Competente que puedan haber producido o estén produciendo un riesgo al ambiente sin que esto haya producido alteración evidente al ambiente;
- 4. La importación, comercialización y uso de sustancias químicas peligrosas, por parte de personas naturales o jurídicas que no consten en el registro correspondiente;



5. El incumplimiento de las medidas preventivas de producción más limpia expedidas por la Autoridad Ambiental Nacional;
6. El manejo inadecuado de productos y/o elementos considerados peligrosos, de acuerdo a lo establecido en la normativa ambiental aplicable;
7. El uso, la comercialización, la tenencia y/o la importación de productos prohibidos o restringidos de acuerdo a la lista y norma técnica correspondientes;
8. La realización de cualquier actividad en materia de gestión integral de desechos y/o sustancias químicas peligrosas, sin autorización y/o sin cumplir las condiciones administrativas y técnicas establecidas en la normativa ambiental aplicable;
9. El incumplimiento parcial del programa de remediación, restauración y/o reparación aprobado por la Autoridad Ambiental Competente;
10. El incumplimiento parcial de la ejecución del plan emergente y/o plan de acción aprobado;
11. La gestión de desechos peligrosos y/o especiales en cualquiera de sus fases, sin cumplir con la norma técnica expedida para el efecto y/o sin autorización previa de la Autoridad Ambiental Competente;
12. La realización de actividades adicionales a las descritas en los documentos presentados para la emisión de la licencia ambiental;
13. La gestión de sustancias químicas peligrosas, en cualquiera de sus fases, sin cumplir con la norma técnica expedida para el efecto por la Autoridad Ambiental y/o sin autorización previa de la Autoridad Ambiental Competente;
14. El incumplimiento de actividades específicas detalladas en los documentos habilitantes, y normativa ambiental, que permiten el seguimiento, monitoreo y control, requeridas por la Autoridad Ambiental Competente; para la gestión ambiental;
15. La generación, almacenamiento, transporte, eliminación y disposición final de desechos especiales sin cumplir la norma técnica expedida para el efecto y/o sin autorización previa de la Autoridad Ambiental Competente; y,
16. La formulación, fabricación y/o acondicionamiento de sustancias químicas peligrosas, por parte de personas naturales o jurídicas que no cumplan con el permiso ambiental correspondiente y con la normativa vigente.

6. Guía De Buenas Prácticas Ambientales

USO DE LA ENERGÍA

El consumo de energía supone la mayor partida controlable de gasto en una dependencia administrativa. La utilización cada vez más mayoritaria de aparatos eléctricos supone un aumento importante en los consumos y por tanto del gasto. Estableciendo una serie de prácticas de dependencia administrativa se puede producir hasta un 50% de ahorro. Algunas de estas prácticas que se pueden adoptar para reducir el consumo energético son:

❖ Equipos de Ofimática

- ❖ Una vez finalizada la jornada de trabajo apaga las luces, impresoras, computadoras y demás aparatos eléctricos.
- ❖ Cuando te ausentes por más de una hora, mejor apaga el monitor de la computadora o ponlo en hibernar, ya que gasta un 70% total del consumo energético del equipo.
- ❖ Un monitor encendido tiene una potencia de 60 W, unos 6,5 W en espera, y 1W apagado. El único protector de pantalla que ahorra energía es negro.
- ❖ Es deseable configurarlo para que se active tras 10 minutos de inactividad. Los ordenadores portátiles son más eficientemente energéticos que los de mesa.
- ❖ Reduce el uso del papel o del secador de manos, utiliza tu propia toalla.
- ❖ Da preferencia al uso de las escaleras en lugar de los ascensores; es mucho más saludable, económico y ecológico.
- ❖ Llama al ascensor pulsando solo un botón para evitar hacer viajes innecesarios. O si vas a bajar o subir solo un piso mejor haz ejercicio, es bueno para tu salud.
- ❖ No conectes varios aparatos al mismo tiempo porque puede producirse una sobrecarga, posibles apagones y deterioro de las instalaciones a largo plazo.

Configura los equipos de tu dependencia administrativa como computadoras, copiatoras, impresoras, etc. en modo de "ahorro de energía" para reducir el consumo de electricidad hasta en un 50%.

Para sacar tres o menos copias, es mejor imprimir. A partir de cuatro hojas, la copiadora es la mejor opción.

Comparte eficientemente los equipos de dependencia administrativa entre compañeros.

Reporta a la unidad de tecnología de la institución daños o dificultades en el uso de equipos informáticos, ya que requieren de un adecuado mantenimiento para su óptimo rendimiento.

Evitar el uso del fax térmico, ya que consume más energía y el papel no puede reciclarse.

❖ Climatización

- ❖ Usar estos dispositivos sólo cuando sea necesario. Siempre que sea posible, aprovechar la regulación natural de la temperatura, por ejemplo, en verano las ventanas entornadas o las corrientes de aire pueden refrescar algunas salas sin necesidad de encender el aire acondicionado.

- ❖ Apagar o minimizar los sistemas de calefacción o aire acondicionado en las salas no ocupadas: sala de reuniones vacías, fuera de las horas de trabajo.
- ❖ Conocer adecuadamente cómo funcionan los sistemas de calefacción y refrigeración, para maximizar la eficiencia de los equipos de climatización.
- ❖ Mantener la temperatura aproximadamente en 20°C en invierno, y aproximadamente en 24°C en verano, para disminuir el consumo energético.
- ❖ Asegurarse de que los equipos de climatización se programan para funcionar exclusivamente en el período de trabajo, a excepción de situaciones en las que haga falta calefacción o refrigeración previas.
- ❖ Asegurarse de que las puertas y ventanas están cerradas mientras funcionan los equipos de climatización, para impedir pérdidas y derroche.

❖ Iluminación

- ❖ La iluminación puede suponer hasta el 30% del total de la factura energética de una dependencia administrativa. Algunas de las consideraciones a tener en cuenta son:
- ❖ Sustituir progresivamente las antiguas bombillas incandescentes y tubos fluorescentes, que usan tecnología ineficiente que desprende más calor que luz.
- ❖ Usar interruptores independientes para iluminar sólo las zonas necesitadas de una misma área. Aprovechar la iluminación natural, organizando los puestos de trabajo de manera que se mantenga una adecuada iluminación, manteniendo limpias las ventanas y abriendo las persianas, cortinas u otros elementos similares, etc.
- ❖ Antes de encender las luces para encubrir los reflejos del sol en los ordenadores, probar cambiando los puestos de trabajo de lugar o la orientación de la pantalla, así como instalando láminas antirreflectantes en las ventanas o cortinas orientables.
- ❖ Asegurar una gestión apropiada de los tubos fluorescentes y bombillas, pues son residuos especiales.

USO DEL AGUA

Actualmente, el consumo de agua aumenta de manera muy acelerada y si bien el recurso agua podría considerarse como renovable, su calidad disminuye de manera paulatina lo que puede dar lugar a problemas de escasez. Además, hay que considerar que el coste real del agua es superior a los costes de suministro y depuración, de lo cual se deduce la importancia de realizar prácticas que reduzcan el consumo.

En las dependencias administrativas se produce un importante consumo de agua, destacando que más de dos tercios del gasto se produce en el cuarto de baño, por lo que la utilización de sistemas ahorradores de agua no sólo reduciría dicho consumo, sino que serviría de ejemplo a las personas que trabajan en ellas o las visitan.

- ❖ Colocar temporizadores o detectores de presencia para grifos. Esto puede suponer ahorros entre el 20 y el 40% del recurso.
- ❖ Las cisternas deberán ser de doble descarga o de interrupción de descarga, en todo caso con limitador del volumen de descarga como máximo de seis litros. Esto puede suponer ahorros de hasta un 40%. Utilizar sistemas de detección de fugas en las cañerías enterradas u ocultas.
- ❖ Las fuentes de consumo humano deben estar dotadas de sistemas temporizadores o limitadores de caudal.
- ❖ Soltar el agua del inodoro cuando así lo requiera y no usarlo como cesto de residuos (papel higiénico).

GESTIÓN DE LOS DESECHOS

Algunas prácticas que se pueden realizar para disminuir la generación de desechos sólidos son:

- ❖ Eliminar los tachos de cada puesto de los funcionarios y colocar los tachos en un solo lugar con los colores y etiquetas correspondientes, esto ayudará a mejorar la clasificación de los desechos (tacho verde-residuos orgánicos, tacho gris-papel y cartón, tacho azul-plástico, tacho blanco-vidrio y latas, tacho negro – desechos ordinarios)
- ❖ Poner en práctica las 3 R's

Reducir: Normalmente adquirimos productos que tienen muchos envoltorios como el plástico, espuma Flex, etc. que tardan mucho tiempo en descomponerse y que son fabricados con materiales escasos como el petróleo, agua y madera. Antes de comprar debemos pensar en lo que realmente necesitamos, y evitar envoltorios innecesarios.

Reutilizar: En este mundo modernizado se ha hecho normal el adquirir un bien y después de usarlo, fácilmente desecharlo sin pensar a dónde va eso que consideramos basura. Hay productos que podemos volver a usar muchas veces o darles otro uso haciendo algún artículo necesario para el hogar u dependencia administrativa evitando generar tanto desecho.

Reciclar: A este término se le suele confundir con el de "separar" o "reutilizar", sin embargo, el reciclar tiene que ver con la adquisición de materiales viejos o usados para ser procesados química o físicamente y obtener una materia prima y a a partir de ésta fabricar productos nuevos.

- ❖ Elimina el uso de botellas individuales de plástico, consume el agua del dispensador usando tomatodo o tu vaso personal.
- ❖ Elimina el uso excesivo de fundas plásticas, en su lugar utilizar fundas reutilizables.

USO DEL PAPEL

La introducción de las nuevas tecnologías ha contribuido significativamente a una reducción del consumo de papel, si bien, la dependencia administrativa sin papel es aún más una promesa que una realidad: hasta el 90% de los residuos de una dependencia administrativa pueden ser de papel.

- ❖ Evitar su uso siempre que sea posible, por ejemplo, guardando los documentos en formato digital, optimizando el número de copias necesarias, compartiendo información en lugar de generar copias para cada persona, aprovechando las posibilidades de Internet, correos electrónicos, teléfono, etc.
- ❖ Utilizar de forma preferente y en la medida de lo posible papel reciclado. No se debe olvidar que el papel reciclado puede llegar a tener una calidad similar a la del papel convencional. Evitar imprimir documentos innecesarios o de aquellos que tienen mucho espacio libre (Ej: presentaciones de power point)
- ❖ Antes e imprimir, comprobar los posibles fallos y mejoras del documento, utilizando, por ejemplo, la "vista previa": ajuste de márgenes, división de párrafos eficiente, paginación correcta, reducción del tamaño de las fuentes, etc.
- ❖ Utilizar el papel por las dos caras en el fotocopiado e impresión de documentos, siempre que sea posible. Igualmente, ajustar en la medida de lo posible, los textos para que quepan dos páginas de un documento, libro o publicación en una hoja estándar.



- ❖ Todos los documentos internos se imprimirán reutilizando papel o bien, usando papel reciclado y a doble cara.
- ❖ Utilizar medios de comunicación electrónicos en la medida de lo posible para reducir el uso de impresoras y faxes.
- ❖ Reutilizar todo el papel que haya sido impreso sólo por una cara para imprimir borradores, fabricar bloc de notas, etc.
- ❖ Reutilizar todo el papel que haya sido impreso sólo por una cara para.
- ❖ Utilizar papel reciclado para hacer fotocopias. Imprimir en calidad de borrador para evitar el derroche de tinta y facilitar la reutilización, especialmente en el caso de los documentos internos, y el reciclaje.
- ❖ Separar el papel inservible, haciendo uso de los contenedores puestos a disposición a tal fin. Resulta interesante, siempre que sea posible, romper el papel antes de depositarlo en los contenedores para reducir el volumen que ocupa.
- ❖ Para los residuos, tener una pequeña papelera junto a cada mesa de trabajo optimizará la reutilización y reciclaje.


TRANSPORTE Y MOVILIDAD

En la actualidad, la necesidad de transportarse de la forma más rápida y cómoda ha provocado una dependencia de los derivados del petróleo, y como consecuencia, más contaminación atmosférica que tiene que ver con el Calentamiento Global y el Cambio climático que significan un grave peligro para la vida en el planeta.

Los desplazamientos del domicilio al lugar de trabajo son la causa más importante de atascos, ruidos, contaminación, etc. Cualquier entidad puede crear sistemas de movilidad alternativos y generar incentivos para que sus empleados se inclinen por medios de transporte más sostenibles.

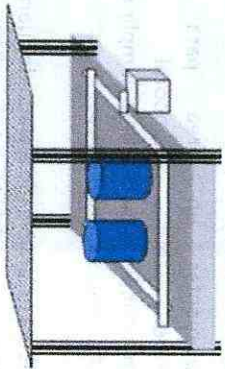
- ❖ Desplazamiento a pie.
- ❖ Utilizar el transporte público.
- ❖ Utilizar bicicleta.
- ❖ Cuando es inevitable el uso del vehículo privado, el sistema de carro compartido puede ser una opción bastante eficiente.

4	Zonificar las áreas de trabajo con cinta de peligro.			X	Se requerirá el uso de cinta de seguridad en los lugares donde exista, deslizamientos de tierra, excavaciones entre otros.
5	Cubrir con una lona las volquetas que trasladen material pétreo hacia el lugar de la obra.			X	Se exigirá a los Volquetes dispongan de lonas de protección al momento del transporte del material pétreo.
6	Las vías por donde circula el equipo caminero deben estar despejadas y sin obstáculos.	X			Evidencia 2: Registro fotográfico de vía despejada y sin obstáculos.
7	Realizar mantenimiento regular de la maquinaria y equipos utilizados.	X			Evidencia 3: Registro fotográfico del oficio de todo el equipo caminero se encuentra en óptimas condiciones.
9	Implementar un kit anti derrame y equipos de respuesta rápida, para combatir posibles emergencias. Contenido del Kit Anti Derrame: -Pala, paños absorbentes, (salchicha observante), guantes, botas, gafas protectoras, escoba, fundas o recipientes para recolectar los desechos contaminados.		X		Evidencia 4: Registro fotográfico de la factura de compra. Se evidencia el pedido de compra del kit pero no nos envían hasta la fecha.
11	Se deberá instalar de forma permanente un extintor y botiquín de primeros auxilios en los vehículos y/o maquinaria pesada. Contenido del botiquín de primeros auxilios:		X		Se exigirá de forma permanente un botiquín y extintor en cada maquinaria.

12	<p>Antisépticos, alcohol gel, gasas, tijeras, algodón, termómetro, esparadrapo.</p> 	X			<p>Evidencia 5: Registro fotográfico de entrega del (EPI)</p>	<p>Se dotó a todo el personal del equipos de protección personal (EPP).</p>
13	<p>Implementar un área para el almacenamiento temporal de combustibles, el cual deberá cumplir con las siguientes características:</p> <ul style="list-style-type: none"> -Deberá estar ubicado alejado de cuerpos hídricos, y aislado -Los sitios de almacenamiento de combustibles serán ubicados en áreas no inundables. -La estructura será realizada con vigas de madera y cubierta de dura techo o también pueden ser hojas de zinc (Las dimensiones del área se las realizara en base a la cantidad de tanques de almacenamiento a utilizar). -El tanque de almacenamiento deberá estar protegidos contra la corrosión a fin de evitar daños que puedan causar filtraciones que contaminen el ambiente, y contará manguera y llaves de distribución. 	X			<p>Evidencia 10: Registro fotográfico para el almacenamiento de combustible</p>	<p>Se evidencia de cómo se está implementado el cubeto para el proyecto</p>

**INFORME DE CUMPLIMIENTO
(18 al 31 de JULIO 2022)**

**"AFIRMADO DE LA VÍA EN LA COMUNIDAD
JATUN VINILLO, CANTÓN ARAJUNO, PROVINCIA DE PASTAZA"**


<p>-El tanque de almacenamiento deberá estar rodeado de un cubeto o estructura de contención impermeable técnicamente diseñado para el efecto, con un volumen igual o mayor al 110% del tanque.</p> <p>-En el área se deberá implementar un extintor para prevenir cualquier riesgo de incendio.</p> <p>-Tener un acceso adecuado para la carga de combustible y en caso de ser necesario para la entrada del carro de los bomberos.</p> <p>-El área deberá estar señalizado en base a la normativa NTE INEN-ISO 2266.</p>		<p>X</p>
--	---	----------

Fecha: 25 de julio de 2022

Realizado por: Ing. Juan Carlos Villena Gallegos

ID	ACTIVIDAD AUDITADA	EVALUACIÓN			MEDIO DE VERIFICACIÓN	HALLAZGO
		C	NC+	NC-		
1	<p>Implementar un área de almacenamiento temporal de desechos peligrosos el cual deberá tener las siguientes características:</p> <ul style="list-style-type: none"> -Estar bajo cubierta -Iluminación natural -En un espacio abierto, cercado. -El acceso a estos locales debe ser restringido, y el personal que ingrese estará provisto de todos los implementos determinados en las normas de seguridad industrial; -Contar con señalización apropiada en lugares y formas visibles; en base a la norma NTE INEN 2266. -Contar con el material y equipamiento para atender contingencias -Contar con sistemas de extinción contra incendios -Contar con bases o pisos impermeabilizados o similares, según el caso. <p>Colores de los contenedores a implementar Rojo: Desechos Peligrosos Los desechos no peligrosos no se podrán almacenar por más de un</p>				X	Tomando en cuenta las actividades constructivas del proyecto no se generaron desechos peligrosos y/o especiales es un afirmado.



<p>año; deberán ser entregados a un gestor calificado para su tratamiento final.</p> 				
<p>2 Dotar de fundas plásticas a los conductores de volquetes y maquinaria pesada para los desechos comunes.</p>	X			<p>Para el próximo periodo se dotará de funda plásticas a todo el personal.</p>
<p>3 Implementar de contenedores de colores debidamente etiquetados para la clasificación de los residuos en la vía, se deberá cumplir con las siguientes características: -Encontrarse bajo techo. -Contenedores de 55 galones (4) El rotulado estará en un lugar visible con caracteres legibles según lo establecido en la NTE INEN 878. El nombre o denominación de los residuos con su logo respectivo y la distancia de observación según lo establecido en la NTE INEN ISO 3864-1 Se realizará una clasificación general de residuos: Colores de los contenedores a implementar. Azul: Reciclables Negro: No Reciclables Verde: Orgánicos</p>	X	<p>Evidencia 6: Registro fotográfico de contenedor</p>		<p>Se realiza la respectiva charla y entrega de los contenedores para el acopio temporal de desechos.</p>



Rojo: Peligrosos						
------------------	--	--	--	--	--	--

MEDIDAS AMBIENTALES SUGERIDAS
PLAN DE CAPACITACIÓN

Fecha: 25 de julio de 2022

Realizado por: Ing. Juan Carlos Villena Gallegos

ID	ACTIVIDAD AUDITADA	EVALUACIÓN			MEDIO DE VERIFICACIÓN	HALLAZGO
		C	NC+	NC-		
1	Capacitar al personal de trabajo sobre temas: -Medidas propuestas en el PMA -Manejo de los procedimientos de seguridad -Trabajos en altura -Protección del ambiente -Primeros Auxilios y procedimiento en caso de emergencias -Manejo de desechos peligrosos y no peligros. -Técnicas para prevenir conflictos con la comunidad.	X				Se realizó charlas de inducción al personal dentro del proyecto Evidencia 5: charla de inducción a los trabajadores

MEDIDAS AMBIENTALES SUGERIDAS
PLAN DE RELACIONES COMUNITARIAS

Fecha: 25 de julio de 2022

Realizado por: Ing. Juan Carlos Villena Gallegos

ID	ACTIVIDAD AUDITADA	EVALUACIÓN			MEDIO DE VERIFICACIÓN	HALLAZGO
		C	NC+	NC-		
1	Realizar una reunión previa con los involucrados directos del proyecto para darles a conocer las ventajas de la implementación del proyecto obra o actividad.	X			Evidencia 7: Registro fotográfico de reunión previa.	Se llevó a cabo una reunión con los señores que están inmersos dentro del área del proyecto.
2	Implementar un buzón donde se recepte las quejas y sugerencias de la población.	X			Evidencia 8: Registro fotográfico de buzón de sugerencias.	Se visualiza el buzón de sugerencias para que todos los comuneros y trabajadores hagan sus quejas y así poder mejorar en sus sugerencias.

MEDIDAS AMBIENTALES SUGERIDAS
PLAN DE MONITOREO Y SEGUIMIENTO

Fecha: 25 de julio de 2022

Realizado por: Ing. Juan Carlos Villena Gallegos

ID	ACTIVIDAD AUDITADA	EVALUACIÓN			MEDIO DE VERIFICACIÓN	HALLAZGO
		C	NC+	NC-		
1	Verificar el nivel de cumplimiento al presente PMA, a través de un informe internos de cumplimiento de las medidas del Plan Aprobado por la Autoridad Ambiental.	X				Se evidencio el cumplimiento de las medidas implementadas dentro de la medidas sugeridas.



2	Monitorear el Manejo de los desechos peligroso y no peligrosos dentro del área de influencia del proyecto.			X	No se generan desechos peligrosos y / o especiales en el proyecto
3	Realizar el mantenimiento de los extintores	X			Cumple con el mantenimiento respectivo su caducidad es hasta diciembre 2023.

[Faint, illegible text, likely bleed-through from the reverse side of the page]



7. Conclusiones y recomendación

- Hasta la fecha, se ha implementado las medidas ambientales establecidas dentro de la guía de buenas prácticas ambientales propuesto por el concejo y emitido por el SUIA, respectivamente.
- La generación de desechos sólidos reciclables dentro de la obra es nula, evidenciándose la existencia de desechos reutilizables, principalmente maderas de encofrado, las mismas que son recolectados por el constructor para su reutilización en futuras obras.
- El desecho sólido no reutilizable se entregará al contratista de la obra y puestos en los contenedores más cercanos al lugar de trabajo.
- En los primeros días del inicio del afirmado se realizó la entrega de los equipos de protección personal a cada uno de los trabajadores.
- En este periodo no se realizaron actividades que generen desechos peligrosos.
- A inicios del mes de julio a los 19 días, se realizó una charla de inducción dirigida a los trabajadores del proyecto, cuyo objetivo fue la concientización en el uso de EPP, riesgos en el trabajo, manejo de desechos sólidos e implementación de medidas ambientales.
- Se realizó algunas actividades dentro del proyecto Afirmado de la vía en la comunidad Jatun Vinillo, que se llegó a realizar del 18 al 31 de julio del 2022 tales como:
 - ✓ Remoción de escombros
 - ✓ Entregad de EPI
 - ✓ Adecuación de la vía
 - ✓ Entrega de contenedores dentro del campamento
- El porcentaje de avance de la obra en el proyecto "AFIRMADO DE LA VÍA EN LA COMUNIDAD JATUN VINILLO, CANTÓN ARAJUNO, PROVINCIA DE PASTAZA", es del 9% en el tiempo que se ha presentado el informe de cumplimiento.
- Se recomienda a la Constructora CHICAIZA & SILVA, CONSTRUAR CIALTDA, que cumpla con todas las medidas propuestas por el concejo provincial.



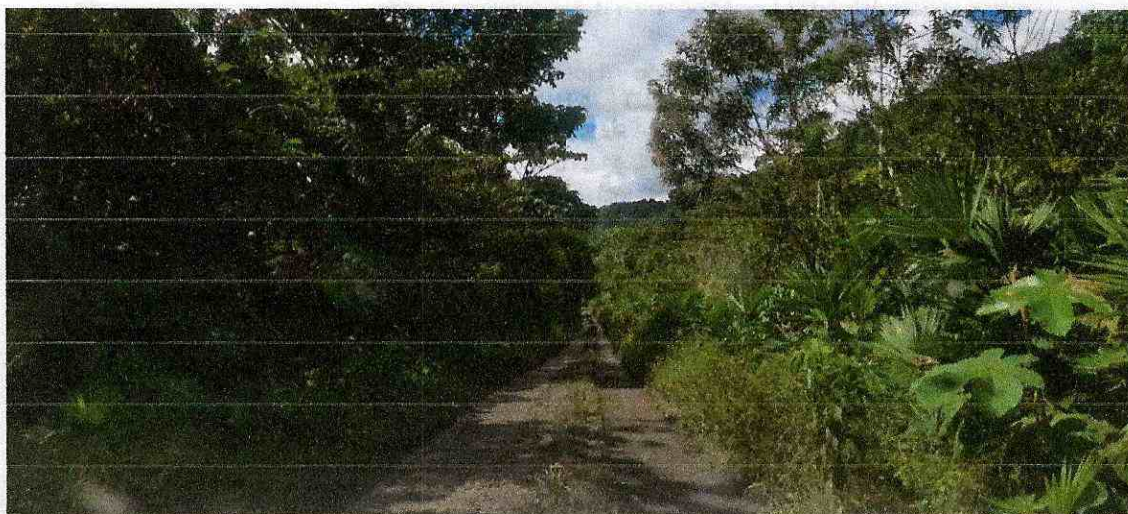
EVIDENCIA 1
Registro fotográfico de conos en la vía





EVIDENCIA 2

Registro fotográfico de vía despejada y sin obstáculos





EVIDENCIA 3

Registro fotográfico del oficio de todo el equipo camionera se encuentra en óptimas condiciones.

**CHICAIZA&SILVA, CONSTRUARA CIA. LTDA.
DISEÑO, PLANIFICACIÓN Y CONSTRUCCIÓN DE OBRAS
CIVILES**

Oficio No. 0023-CH&S-2022

Puyo, 22 de julio del 2022

Ing.
David Yedra Machado
DIRECTOR DE GESTIÓN AMBIENTAL DEL GADPPz

Presente. =

De mis consideraciones:

Por medio de la presente reciba un cordial y atento saludo, a la vez desearle éxitos en sus delicadas funciones que a diario viene realizando.

En virtud que se ha firmado el acta de inicio de obra para el proyecto "AFIRMADO DE LA VÍA EN LA COMUNIDAD JATUN VINILLO ETAPA I, CANTÓN ARAJUNO, PROVINCIA DE PASTAZA", trabajos que realizará CHICAIZA&SILVA, CONSTRUARA CIA. LTDA., a la que represento; me dirijo a usted para solicitar se designe al técnico que estará encargado del control ambiental del proyecto.

Además, solicito se nos facilite la documentación y autorización de la mina a intervenir con las maquinarias para poder iniciar los trabajos y poder extraer el material pétreo necesario para la ejecución del presente proyecto, la maquinaria que va a trabajar en el sitio son los siguientes:

- EXCAVADORA ORUGA DE MARCA HYUNDAI MODELO R140LC, MATRÍCULA 7.1-18419.
- VOLQUETA MARCA HINO, MODELO FM1JLUD AC. 8.0; PLACA SAA1143
- VOLQUETA MARCA HINO, MODELO FM1JLUD; PLACA SBD0302
- VOLQUETA MARCA HINO, MODELO FM1JL7D-XG3LUD AC. 8.0; PLACA SAA1143



**CHICAIZA&SILVA, CONSTRUARA CIA. LTDA.
DISEÑO, PLANIFICACIÓN Y CONSTRUCCIÓN DE OBRAS
CIVILES**

Por la favorable atención que se digna dar al presente quedo de usted muy
agradecido.

Atentamente,



Ing. Cristian Jonathan Chicaiza Silva
**CONTRATISTA
REPRESENTANTE LEGAL**

Provincia: PASTAZA Cantón: ARAJUNO Parroquia: ARAJUNO
Calle: VICENTE TANGUELA Número: S/M Intersección: LUCIANO TRINQUERO
Referencia ubicación: DIAGONAL AL MUNICIPIO
Celular: 0995105689 - 0987265438 Email: ingcristianch@yahoo.com darli.v2098@gmail.com

27-7-2022



EVIDENCIA 4
Registro fotográfico de la factura de compra.

				Maribto Guzmán B1 Cto. 1201 y Guabaco - Nueva Sur Carrizosa P.O. Box 0619 2642510 - Cel: 399 125 5473 E-mail: info@uniclean.com.ec E-mail: info@uniclean.com.ec	
RUC No: 066337288001 Contribuyente Régimen Ríampe		FACTURA No 001-001-00 0000346 AUTORIZACION S.R.L. No.: 9130083988			
LUGAR Y FECHA : Guayaquil, 23/ago/2022 CLIENTE : CHICAZA SELVA CONSTRUAMA CIA LTDA DIRECCION : VICENTE TANGUILA Y LUCIANO TRIQUERO MARI		COCAGO : 3.248 C.I.R.U.C. : 1681726689001 ORIGEN No : ZONA : Oficina			
CODIGO	DESCRIPCION	CANT.	UNID.	PRECIO	TOTAL
13027	HIT ECONOMICO DE CONTINGENCIA 1 X 1 CONTIENE: 30 PAÑOS, 1 UNO BARRERA DE 5X12, 1 SACO ECOTREAT, 1 BOLSO DE RESPUESTA RAPIDA, 1 GUA DE PROCESAMIENTO	1	UNO	112.2500	112.25
ESTA FACTURA TIENE LA VALIDEZ DE UN VOUCHER DE CAMBIO SIN VALOR. TODOS LOS EFECTOS FINANCIEROS Y DE LOS SERVICIOS TENDRAN LA RESPONSABILIDAD DEL CLIENTE. SE CONSERVA EL INTERÉS Y GASTOS DE DOMICILIO.				VALOR BRUTO DESCUENTOS SUBTOTAL I.V.A. 0% I.V.A. 9% OBRIO DE ENTREGA TOTAL	112.25 0.00 112.25 0.00 19.47 0.00 126.72
IMPORTE UNA VEZ EN LA MERCADERA NO SE ACEPTAN DEVOLUCIONES				VALOR A PAGAR	
FORMA DE PAGO	TOTAL	PLAZO / TIEMPO			
OTROS CON UTILIZACION DEL SISTEMA FINANCIERO	126.72	0 Días	CIENTO VENTISIXCO Y 72 / 100 Dólares USA		
GUÍA DE REMISION No: 001-001-00313 OBSERVACIONES:		FECHA: 03-ago-2022		CONTRIBUYENTE RÉGIMEN RIAMPE	
CHICAZA SELVA CONSTRUAMA CIA LTDA FACTURADO POR CLIENTE - ADQUIRENTE		Heber B... Heber B... AUTORIZADO POR 			

27-7-2022

EVIDENCIA 5
 Registro fotográfico de entrega del (EPI) y Charla de Inducción



LISTA DE ASISTENCIA CHARLAS

CAPACITACION		CHARLA DE 5 MINUTOS		OTROS	
NOMBRE DEL EXPOSITOR		EMPLEADO / ENFERMADERO		FIRMA	
Ingeniero Juan V. Benavente		Empresa: P. Silva		[Firma]	
TEMA: Manejo Ambiental, trabajos en APT, Manejo de Residuos, APP, Med. de Seguridad en APT, Delineación de Perímetros de Seguridad					
Lugar: Jatun Vinillo		HORA DE INICIO:	HORA DE TERMINO:	TIEMPO:	NUMERO DE PARTICIPANTES:
25-07-2022		12:00 pm	12:30 pm	30 minutos	3
N°	APellidos y Nombres	CEDULA	CARGO	EMPRESA	FIRMA
1	Lediana Flores	16-30229	operador		[Firma]
2	Silva Gonzalo	1600412244	ayudante		[Firma]
3	Tindy Jarama		Operador		[Firma]
4					
5					
6					
7					
8					
9					
10					
11					
12					
13					
14					
15					

COMENTARIOS: _____

RESPONSABLE SASI: _____

FIRMA: _____

EVIDENCIA 6
 Registro fotográfico de contenedor



LISTA DE ASISTENCIA CHARLAS

CAPACITACION		CHARLAS Y MUESTROS		OTROS	
NOMBRE DEL EXPOSITOR		EMPRESA		FIRMA	
Ing. Juan Carlos Villena					
TITULO		EMPRESA		FIRMA	
Asesoría de Derechos Sólidos					
NOMBRE LOGO		FECHA		HORAS DE PARTICIPACION	
Comunicato		25-07-2022		12:00 pm - 12:30 pm	
Nº	APellidos y Nombres	CEBULA	CARGO	EMPRESA	FIRMA
1	Rosa Patricia Roldan		Coordinadora		
2					
3					
4					
5					
6					
7					
8					
9					
10					
11					
12					
13					
14					
15					
COMENTARIOS:					
RESPONSABLE ROSA:					
FIRMA:					

EVIDENCIA 7
Registro fotográfico de reunión previa



EVIDENCIA 8
Registro fotográfico de buzón de sugerencias



EVIDENCIA 9
Registro fotográfico del extintor



EVIDENCIA 10
Registro fotográfico para el almacenamiento de combustible





INFORME DE CUMPLIMIENTO
DEL PLAN DE MANEJO DEL AMBIENTE
DEL PROYECTO DE OBRAS DE RECONSTRUCCIÓN DEL
CANTÓN ARAJUNO, PROVINCIA DE PASTAZA

INFORME DE CUMPLIMIENTO
DEL PLAN DE MANEJO DEL AMBIENTE
DEL PROYECTO DE OBRAS DE RECONSTRUCCIÓN DEL
CANTÓN ARAJUNO, PROVINCIA DE PASTAZA

ANEXO 2

FIRMAS DE RESPONSABILIDAD

27-7-2022



Tomado electrónicamente por:
**CRISTIAN
JONATHAN
CHICAIZA SILVA**

Ing. Cristian Chicaiza

CHICAIZA&SILVA, CONSTRUARA CIA. LTDA



Tomado electrónicamente por:
JUAN CARLOS

Ing. Juan Carlos Villena Gallegos

INGENIERO AMBIENTAL